

Speel op zeker

Handleiding voor een veilig
speelterrein in de kinderopvang



Opgroeien

Kind & Gezin

Inhoudsopgave

Speel op zeker	2
Wat is een speelterrein?	2
Een speelterrein veilig uitbaten	3
Drie stappen naar een veilig speelterrein	4
Stap 1: Risico's bepalen en analyseren.....	4
Stap 2: Risico's vermijden of verminderen.....	6
Stap 3: Inspectie en onderhoud.....	7
Checklist bij stap 1:	8
Gevaren van het speelterrein.....	8
Checklist bij stap 2:	9
Gevaren van het speeltoestel.....	9
Checklist bij stap 3:	10
Inspectie en onderhoud van tuin en speeltoestellen.....	10
Logboek:	11
Inspectie en onderhoud speelterrein.....	11
Logboek:	12
Een voorbeeld van een ingevuld logboek.....	12
Vier voorbeelden van veilige speeltoestellen	13
1. De veilige schommel.....	13
2. De veilige glijbaan.....	14
3. Het veilige klimtoestel	15
4. De hygiënische zandbak.....	16
Tips bij de aankoop van een nieuw speeltoestel	17
Ongevallen melden	18

Speel op zeker

Een Koninklijk Besluit (KB) voor de uitbating van speelterreinen

In het voorjaar van 2001 verscheen er een nieuw KB (gewijzigd eind 2003), bedoeld voor iedereen die een speelterrein uitbaat. Ook als opvanggezin val je onder het toepassingsgebied van het KB. Je hebt immers een tuin of een ruimte meteen of meerdere speeltoestellen voor de kinderen die je opvangt.

Een handleiding voor de kinderopvang

Kind en Gezin (K&G) wil je met deze brochure informeren over de gevolgen van het KB voor je speelterrein. De brochure gaat uit van de situatie van de kinderopvang en legt uit hoe men zich in orde kan brengen met het KB. K&G legt met deze brochure geen extra regels op, maar verklaart de inhoud van het bestaande KB op een duidelijke manier.

In de brochure houden we rekening met de bijzondere aspecten van het speelterrein van het opvanggezin. Het speelterrein is specifiek, het maakt namelijk deel uit van jouw huis. Bovendien zijn er maar een beperkt aantal kinderen tegelijk aanwezig én je houdt er constant toezicht op.

In het midden van de brochure vind je uitneembare controleformulieren (checklists), zodat gemakkelijk de theorie aan de praktijk kan toetsen en een duidelijk overzicht krijgt van het veiligheidsgehalte van jouw speelterrein.

Wat is een speelterrein?

Het KB spreekt over speelterreinen en speeltoestellen

Een speelterrein is een plaats met minstens één speeltoestel. Heb je als onthaalouder in je tuin eenschommel staan, dan wordt je tuin beschouwd als een speelterrein. Een speelterrein kan echter ook van voorbijgaande aard zijn. Plaats je bijvoorbeeld een springkasteel in je tuin, dan creëer je een tijdelijk speelterrein. Een speelterrein kan zowel buiten als binnen gelegen zijn.

Een speeltoestel is een bewegings- en/of klimtoestel, gemaakt voor het vermaak en de ontspanning van de kinderen (en waarbij kinderen gebruik maken van de eigen energie om het te laten bewegen): schommel, zandbak, wip, klimtoren, glijbaan, ... Een speeltoestel kan verplaatsbaar zijn. Bijvoorbeeld: een verplaatsbare wip binnen in de speelkamer, die je op warme dagen in de tuin zet zodat de kinderen er buiten op kunnen spelen.

Wat valt niet als speeltoestel onder het KB?

- Loopfietsjes, driewielers, kinderfietsen, ...
- Elektrische speeltoestellen, speeltoestellen aangedreven door een motor. Alle tenten, kampen, ... die kinderen zelf al spelend bouwen. Ze moeten natuurlijk wel voldoende veilig zijn! Alle
- toestellen of speelgoed lichter dan 3 kilogram.
- Speeltoestellen in een afgeschermd deel van het huis of in een afgezonderd deel van de tuinen enkel bestemd voor privégebruik voor het gezin van de onthaalouder.

Algemene opmerkingen

Wees attent op de mogelijke risico's van **knopen en koordjes**. Kinderen kunnen makkelijk ergens blijven hangen door de knopen van hun jas of het koordje van hun sweater. Met koordjes bestaat een risico op wurging.

Als je een **plonsbadje** in de tuin plaatst, is dit ook een 'speeltoestel'. Overloop even hoe veilig het wel is. Hou sowieso een oogje in 't zeil als je de kinderen laat spetteren.

Met een **verplaatsbaar voetbaldoel** kunnen ernstige ongevallen gebeuren. Raadpleeg de veiligheidskaart voor nuttige tips hierover: <http://economie.fgov.be>

Een speelterrein veilig uitbaten

Verantwoordelijkheden van de opvang:

- toezicht op een veilige bouw van de speeltoestellen in de tuin;
- veiligheidsinspectie van het terrein en van de aanwezige toestellen; gepast
- onderhoud van terrein en toestellen.

Drie stappen naar een veilig speelterrein

Stap 1: Risico's bepalen en analyseren

Werkwijze

Allereerst moet je op zoek gaan naar de risico's die aanwezig zijn op je terrein. Een risico is demogelijkheid dat kinderen bij het spelen een letsel oplopen.

Hoe doe je dit?

1. Stel de gevaren vast die verbonden zijn aan je speelterrein. Gebruik hiervoor de checklist opp.8.
2. Maak vervolgens een inschatting van de risico's die aan deze gevaren verbonden zijn:aanvaardbaar of niet? Gebruik hiervoor de hieronder vermelde definities.

Je kan de risicoanalyse zelf opstellen of laten opstellen door een keuringsdienst, een fabrikant, ...

Risico's: aanvaardbaar of niet?

Overloop alle 'minpunten' van de checklist (p.8-9-10) en maak een inschatting van de risico's verbonden aan deze gevaren. Risico's kan je opsplitsen in 2 soorten: onaanvaardbare risico's enaanvaardbare risico's.

Onaanvaardbaar risico

1. Leidt tot een ernstig letsel.

Sommige risico's zijn zo groot dat ze de dood tot gevolg hebben. Andere leiden tot blijvende ongeschiktheid (bv. verlamming van de benen) of kunnen een blijvend letsel met zich meebrengen (bv. twee afgebroken tanden). De omvang van de schade in de drie bovenstaandevoorbeelden is onaanvaardbaar en zeker te vermijden.

2. Is onherkenbaar voor de kinderen.

Kinderen moeten risico's kunnen herkennen. Ze stellen hun gedrag hierop af. Zijn de ophangpunten van de schommel bijvoorbeeld uitgesleten, dan is er sprake van een onherkenbaar risico. Een kind zal voor het schommelen nooit checken of de ophangpunten veiliggenoeg zijn.

3. Verhoogt de speelwaarde niet.

Vermijd alle extra risico's zonder verhoging van de speelwaarde. Een klimtoestel met scherpe,uitstekende punten biedt geen extra speelplezier.

Aanvaardbaar risico

1. Leidt niet tot ernstige ongevallen

Risico's kan je nooit volledig uitsluiten. Een blauwe plek of een geschaafde knie horen nu eenmaal bij het spel van kinderen. Maar deze niet-blijvende letsels zijn makkelijk te verhelpen met eerste hulp.

2. Is herkenbaar voor de kinderen

Als kinderen op een klimtoren klauteren, weten ze dat ze kunnen vallen. Het risico is voorhen herkenbaar. Daarom is een veilig ontworpen klimtoren op een geschikte ondergrond aanvaardbaar als speeltoestel.

3. Verhoogt de speelwaarde

Oudere kinderen gaan beter om met speeltoestellen dan jongere kinderen. Daarom kan de moeilijkheidsgraad voor hen hoger liggen. Klimtorens voor oudere kinderen zijn bijvoorbeeld hoger en avontuurlijker. Deze moeilijkheidsgraad biedt voor hen meer speelwaarde aan het toestel. Voor oudere kinderen ligt het aanvaardbare risico in vergelijking hoger dan voor jongere kinderen.

Algemene opmerkingen

Is de ondergrond waarop de speeltoestellen staan voldoende valdempend?

Beton of stenen tegels zijn onvoldoende valdempend.

Gras of zand kunnen buitenshuis volstaan als de valhoogte van het toestel beperkt is tot 1,5 m. Tapijt of kunststof speeltegels volstaan binnenshuis als de valhoogte beperkt is (max. 1 m).

Check elke keer of de ondergrond valdempend is als je het speeltoestel verplaatst.

Struiken met dorens niet op looproutes

Mogen struiken met dorens in de tuin staan?

Ja, als ze niet op die plaatsen staan waar druk gespeeld wordt, waar kinderen actief bezig zijn. Zemogen zich niet bevinden op de looproutes van de kinderen. Evalueer in de risicoanalyse of de struiken op een voldoende rustige plek staan, buiten de normale looproutes.

Hou je risicoanalyse thuis ter beschikking

Informatie over de risicoanalyse, het onderhoud en het nazicht, bewaar je het best thuis. De informatie moet altijd ingekeken kunnen worden.

Speeltoestellen uit de speltheek

Je mag speeltoestellen ontlenen uit de speltheek. Die speeltoestellen zouden in orde moeten zijn. Toch moet je ook voor de plaatsing van dit speeltoestel een risicoanalyse uitvoeren.

Stap 2: Risico's vermijden of verminderen

Zijn er op het speelterrein onaanvaardbare risico's, neem dan de juiste maatregelen om die risico's te verminderen of zelfs te voorkomen. Ga na of de gekozen maatregel niet voor nieuwe gevaren zorgt.

Werkwijze

Overloop de maatregelen in deze volgorde:

1. Technische maatregelen m.b.t. het toestel:

Voer als eerste alle technische verbeteringen uit die de veiligheid van het toestel verhogen.

Pak ook onmiddellijk technische defecten (bv. onvoldoende stabiliteit, enz.) aan.

2. Organisatorische maatregelen van het terrein:

Maak afspraken met de kinderen over de manier waarop ze kunnen spelen. Plaats grotspeeltuigen (bv. schommel) bij voorkeur aan de rand van de tuin. Zo worden de anderspeleractiviteiten niet belemmerd.

3. Toezichhoudende maatregelen m.b.t. het speelterrein:

Zorg voor toezicht in de tuin, zodat de kinderen tijdig gewaarschuwd worden als ze onvoorzichtig zijn in hun spel.

Stap 3: Inspectie en onderhoud

Een veilig opgebouwd speelterrein vraagt om het nodige nazicht en onderhoud. Het bijhouden van een inspectie- en onderhoudsschema is dan ook noodzakelijk. Bij eventuele problemen zal het opvanggezin met dit schema kunnen bewijzen dat het speelterrein goed werd beheerd.

De onthaalouder houdt de informatie thuis beschikbaar. Geef elk speeltoestel zowel op het speelterrein als in het logboek een eigen nummer. Deze vergemakkelijkt inspectie en het onderhoud. Maak gebruik van de checklist en het logboek. Op p.12 zie je een voorbeeld van een ingevuld logboek. Dit logboek is niet verplicht, maar is wel een handig hulpmiddel.

Werkwijze

- **Dagelijks** Loop het speelterrein rond en blijf opmerkzaam voor onveiligheden: iets losgeraakt, afgebroken of doorgezakt. Dit nazicht hoeft niet in je logboek te noteren. Zorg wel voor het nodige onderhoud.
- **Wekelijks** (bv. voor de start van de opvang op maandag). Controleer of het speeltoestel functioneert zoals het moet, of het nog voldoende stabiel is, of de aanhechtingspunten nog in orde zijn, ...
- **Minstens 1 keer per drie maanden** (tenzij de fabrikant andere instructies voor het toestel heeft meegegeven). Controleer het functioneren, de stabiliteiten de verbindingpunten en -elementen van het toestel. Noteer dit in het logboek.
- **Minstens 1 keer per jaar** Zorg voor een nauwgezette en uitgebreide technische controle van de gehele veiligheid van de speeltoestellen. Let vooral op roest, houtrot en andere negatieve effecten van weersinvloeden. Doe dit bij voorkeur in de lente, voordat de kinderen weer volop buiten gaan spelen. Noteer het nodige in je logboek.

Speeltoestellen uit de spelothek

Ontleen je speeltoestellen bij de spelothek, bijvoorbeeld een glijbaan uit kunststof, dan ben je ook verantwoordelijk voor de veiligheid van dit speeltoestel. Maak afspraken met de spelothek over de inspectie en het onderhoud.

Dit kan als volgt:

- het regelmatig (dagelijks) nazicht wordt uitgevoerd door jou, eventueel met behulp van een controlelijst die bij het toestel werd meegeleverd;
- het onderhoud wordt uitgevoerd door de spelothek, als het toestel terug in haar bezit komt; de jaarlijkse
- controle wordt uitgevoerd door of in opdracht van de spelothek.

Wanneer een speeltoestel uitgeleend, dan bezorgt de spelothek het best de volgende informatie:

- handleiding en opstellingsinstructies (het verankeren, ...);
- de vereisten met betrekking tot de valhoogte, de vrije ruimte waarin die je moet voorzien en de ondergrond;
- een logboek met daarin de documenten betreffende de periodieke controles en het onderhoud.
-

Checklist bij stap 1:

Gevaren van het speelterrein

Om de gevaren die aanwezig zijn op je speelterrein goed in te schatten, kan je het volgende formulier gebruiken ter controle van het speelterrein. Je zal zien dat sommige vragen nogal technisch van aard zijn. Het is raadzaam om iemand met voldoende technische kennis van speeltuigen te raadplegen als je hierover zelf weinig of niets weet.

DE ANTWOORDMOGELIJKHEDEN ZIJN;
IN ORDE: + GEVAAR: - NIET VAN TOEPASSING: 0 IK WEET HET NIET: ?

Het speelterrein

De omgeving	Oordeel	Opmerkingen
Het terrein is voldoende bereikbaar en toegankelijk.		

Het terrein	Oordeel	Opmerkingen
De omheining is bij voorkeur 1 m hoog envrij van scherpe randen en punten.		
Er is geen rondslingerend materiaal.		
De aanwezige planten zijn niet giftig.		
Het terrein is voldoende verlicht.		
De speeltoestellen hebben voldoende ruimte ten opzichte van elkaar, de omheining en andere toestellen aanwezig in de tuin zoals bv. een tuinhuis.		
Er zijn geen grote hoogte verschillen op het terrein.		

Beheer en onderhoud van het terrein	Oordeel	Opmerkingen
De tuin is goed nagekeken en onderhouden(zie ook inspectie en onderhoud).		
De tuin en de speeltoestellen zijn afgestemd op de leeftijd en de vaardigheden van de kinderen aanwezig in de opvang.		

Checklist bij stap 2:

Gevaren van het speeltoestel

DE ANTWOORDMOGELIJKHEDEN ZIJN;
IN ORDE: + GEVAAR: - NIET VAN TOEPASSING: 0 IK WEET HET NIET: ?

Het speeltoestel	Oordeel	Opmerkingen
Er is voldoende valruimte rondom hettoestel.		
Het toestel staat voldoende stevig en kan niet omvallen.		
Het toestel is juist gemonteerd.		
Het terrein is voldoende verlicht.		
Het toestel kan op alle steun- of hangpunten het gewicht van een volwassene doorstaan.		
De verbindingen, bouten, lasnaden, enz.zijn in orde.		
Het toestel is vrij van splinters, oneffenheden, enz		
De touwen, kabels en kettingen zijn in orde.		
De rubber- en kunststofonderdelen zijn in orde.		
Het hout is in orde, het is niet verrot.		
Het metaal is in orde.		
Het toestel is niet met giftige producten behandeld.		
De bewegende delen functioneren.		

Ondergrond van het speeltoestel	Oordeel	Opmerkingen
De ondergrond is aangepast aan de valhoogte van het toestel. - Buiten: minder dan 1,5 m: gras. meer dan 1,5 m: losse ondergrond. - Binnen: altijd op matten; max. valhoogte steeds beperken tot 1 meter.		
De ondergrond is niet vervuild.		
De ondergrond is niet beschadigd.		
De laagdikte van het losse bodemmateriaal (bijvoorbeeld zand) is voldoende.		
Er is geen kuilvorming onder het toestel.		

Checklist bij stap 3:

Inspectie en onderhoud van tuin en speeltoestellen

DE ANTWOORDMOGELIJKHEDEN ZIJN;
 IN ORDE: + GEVAAR: - NIET VAN TOEPASSING: 0 IK WEET HET NIET: ?

Het speeltoestel	Oordeel	Opmerkingen
De zitjes van het speeltoestel zijn in orde en voldoende afgerond (er is niets beschadigd, nietslosgekomen, er zijn geen scherpe hoeken).		
De funderingen van het speeltoestel zijn in orde(ze bevinden zich het best 10 cm onder het maaiveld, steken niet boven het grondoppervlakuit, ze zijn niet zichtbaar afgebroken).		
Het speeltoestel staat voldoende stevig in de grond vast en kan niet omkantelen.		
Het speeltoestel kan op alle steun- en hangpunten het gewicht van één volwassene dragen.		
De randen en punten van het toestel zijn afgerond(geen scherpe randen/punten).		
De uiteinden van buizen zijn afgesloten met eindop.		
De bouten zijn voldoende afgezaagd of afgevijld(er zijn geen uitstekende delen).		
Alle bouten of moeren zijn aanwezig (er zijn er geen afwezig).		
Het hout is in orde (niet gesplinterd, afgesleten of op een andere wijze beschadigd, er is geen sprake van houtrot).		
De kogellagers en bewegende delen zijn voldoende gesmeerd.		
De treden, sporten, ... zijn positief bevestigd: ingewerkt in de zijwanden zodat deze niet vallen bij loskomen van het bevestigingsmateriaal (schroeven, spijkers, enz.).		
De bodem rondom het speeltoestel is niet beschadigd.		
De verf zit nog voldoende vast. Loskomende verf is een teken van roest bij metalen toestellen.		
Het speelterrein is opgeruimd, er ligt geen rondslingerend materiaal.		
Er blijven geen regenplassen in de tuin staan.		

Logboek:

Inspectie en onderhoud speelterrein

Toestel:				
Fabrikant:				
Leverancier:				
Installateur:				
Nummer:				
Datum onderhoud	Geconstateerde gebreken	Reparaties uitgevoerd door	Vervangen onderdelen	Leverancier onderdelen
Toestel:				
Fabrikant:				
Leverancier:				
Installateur:				
Nummer:				
Datum onderhoud	Geconstateerde gebreken	Reparaties uitgevoerd door	Vervangen onderdelen	Leverancier onderdelen
Toestel:				
Fabrikant:				
Leverancier:				
Installateur:				
Nummer:				
Datum onderhoud	Geconstateerde gebreken	Reparaties uitgevoerd door	Vervangen onderdelen	Leverancier onderdelen

Logboek:

Een voorbeeld van een ingevuld logboek

Toestel: houten schommel met 2 schommelzitjes Fabrikant: x Leverancier: y Installateur: de heer Peeters Nummer: 1				
Datum onderhoud	Geconstateerde gebreken	Reparaties uitgevoerd door	Vervangen onderdelen	Leverancier onderdelen
september 2000	Touwen versleten	De heer Peeters	Touwen	Houthandel Y
Toestel: Een klimtoestel met glijbaan Fabrikant: Leverancier: Installateur: Nummer: 2				
Datum onderhoud	Geconstateerde gebreken	Reparaties uitgevoerd door	Vervangen onderdelen	Leverancier onderdelen
Februari 2000	Trede stuk	de h. Peeters	Nieuwe trede	Houthandel Y
Februari 2000	Te weinig zand als ondergrond	de h. Peeters	Bijvullen met zand	Doe-het-zelf



Hieronder krijg je de belangrijkste veiligheidsaspecten van vier veel voorkomende speeltoestellen. Hou er wel rekening mee dat er ook andere methoden bestaan om eenzelfde toestel even veilig te maken.

Vier voorbeelden van veilige speeltoestellen

1. De veilige schommel

Het terrein

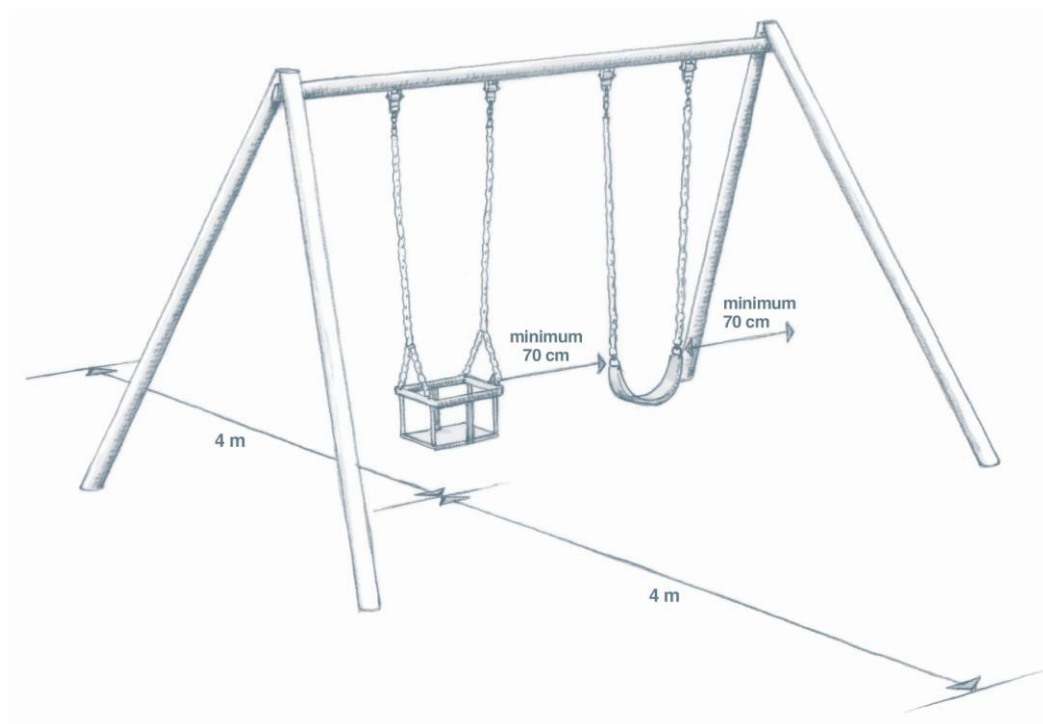
- Aan de rand van het speelterrein, niet op het tuinpad of een vaak gebruikte doorgang.
- 4 m obstakelvrije ruimte voor en 4 m obstakelvrije ruimte achter het toestel, te meten vanaf het schommelzitje in rust: kinderen moeten in de schommelrichting kunnen schommelen en veilig van de schommel kunnen springen.
- Een ondergrond van los bodem materiaal. Op die manier worden schokken voldoende opgevangen.

Het schommelzitje

- Minstens 70 cm tussen 2 schommelzitjes.
- Minstens 70 cm tussen schommelzitje en afschermpaal.
- Gemaakt van zacht materiaal (bv. rubber), licht van gewichten zonder scherpe randen of hoeken.
- Zo opgehangen dat het niet kan kantelen. Schommelzitjes met leuning ('stoeltjes') voor kleuters.

De kettingen

- Trek een plastic hoes over de kettingen, zo zijn ze afgeschermd en kunnen er geen vingertjes



2. De veilige glijbaan

Het terrein

De obstakelvrije ruimte aan de trap van de glijbaan is minstens 1,5 m en aan het uiteinde van de glijbaan 2 m.

Instap en uiteinde

- Voldoende horizontaal, zodat het kind goed kan gaan zitten voor het gaat glijden en tot stilstand komt in de glijgoot.
- Het uiteinde is voldoende afgerond, zodat het kind zich niet bezeert.

De glijgoot

- Glad en zonder uitsteeksel en splinters. Alle bouten zijn 'verzonken' aangebracht. Hout is onder alle weersomstandigheden goed bruikbaar.
- Kunststof is in de warme zon vaak te stroef, in regen te glad. Metaal moet zo veel mogelijk uit de zon liggen (wegens hitte).
- De randen en het uiteinde zijn naar buiten toe afgerond. De opstaande rand is voldoende hoog zodat het kind er niet uit kan vallen (minimaal 10 cm bij een vrije valhoogte lager dan 1,2 m, 15 cm als de glijbaan hoger is dan 1,20 m; 50 cm als ze hoger is dan 2,50 m).

De trap

- Heeft een degelijke leuning.



3. Het veilige klimtoestel

Het terrein

Tot een valhoogte van 1,5 m kan gras een geschikte ondergrond zijn. Indien de valhoogte groter is dan 1,5 m, dan vraag je het best informatie aan de verkoper of lees je de gebruiksaanwijzing voor verdere specificaties.

Het toestel

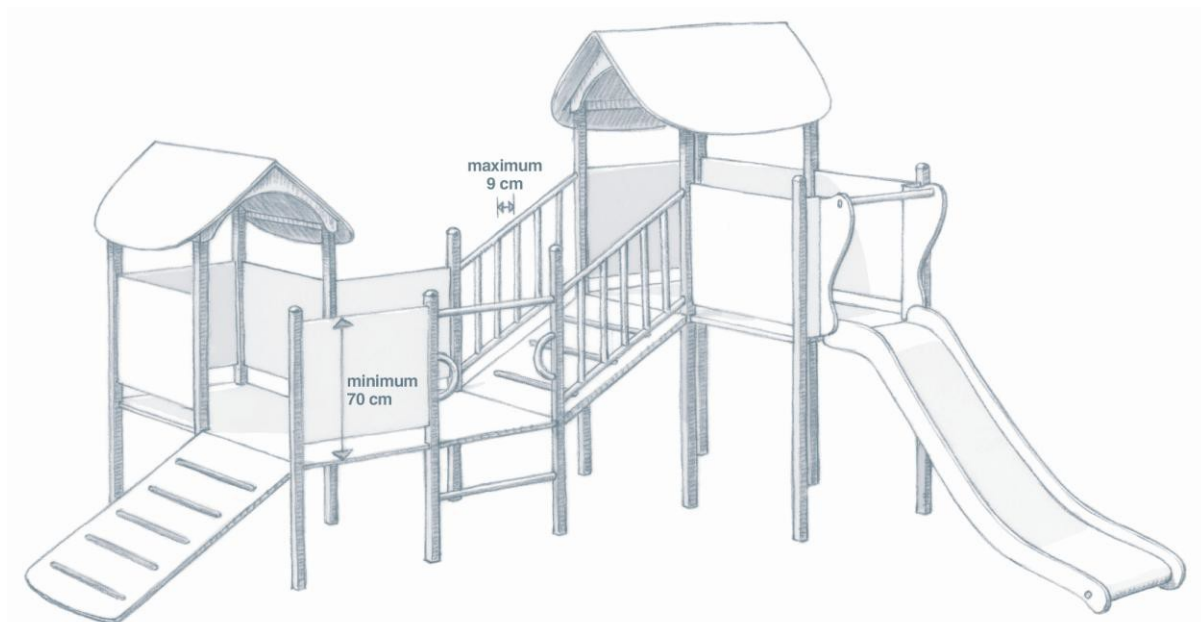
- De terugweg is niet moeilijker dan de beklimming.
- Geen lagergelegen uitstekende onderdelen (balken, punten, nagels of bouten) waarop het kind kan vallen. Geen splinters of verroeste onderdelen.
- Controleer als volwassene of je bij de kinderen kan om ze te helpen. Combinatie met glijbaan: zie 'de veilige glijbaan'.
- De hoogte
 - Peuters: niet hoger dan 1 m. Kleuters: niet hoger dan 1,5 m.
 - Lagere schoolkinderen: niet hoger dan 3 m.

De balustrade

- De balustrade heeft verticale spijlen.
- Minstens 70 cm hoog.
- De verticale spijlen staan minder dan 9 cm van elkaar.

Kettingen en touwen

- Stevig, zonder roest, niet uitgerafeld of versleten.



4. De hygiënische zandbak

Het terrein

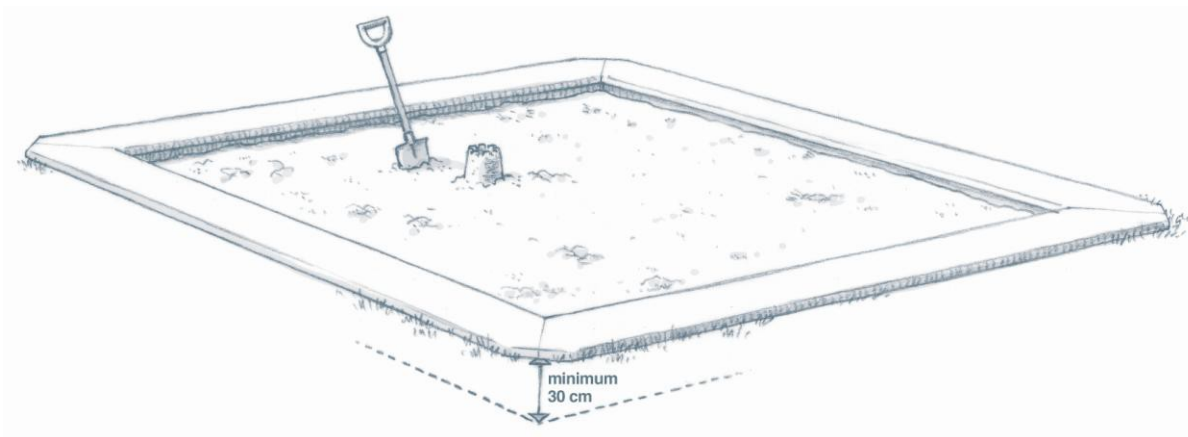
De zandbak ligt op een droge plek met goede drainage.

Het zand

- Proper.
- Voldoende hoeveelheid: bij voorkeur meer dan 30 cm. Vrij van
- glas, stenen en uitwerpselen van dieren.

De bak

- Afdekbaar (tegen dieren).
- De rand is voldoende afgerond en/of breed.



Tips bij de aankoop van een nieuw speeltoestel

Ben je van plan een nieuw speeltuig aan te kopen, let dan op de verschillende specificaties.

Informatie

- Vraag altijd voldoende informatie over de opbouw en het onderhoud van het toestel.
- De leverancier of fabrikant van het toestel is verplicht een gebruiksaanwijzing voor plaatsing en onderhoud te bezorgen.
- Ook als je enkele jaren geleden een speeltoestel hebt aangekocht, is het nuttig om bij de leverancier langs te gaan en je te informeren over de algemene veiligheid van het toestel.

Conform EN

Als de fabrikant (in de handleiding) stelt dat het toestel conform de EN 1176 is, mag je ervanuitgaan dat dit toestel veilig is voor gebruik op speelterreinen (op voorwaarde dat het juist geïnstalleerd wordt).

CE-markering

Deze toestellen zijn bedoeld voor gebruik door één gezin. Voor toestellen met de CE-markering is er geen verdere risicoanalyse noodzakelijk, gelet op de specifieke situatie van het opvanggezin. Er is echter geen garantie dat ze volstaan voor intensief en langdurig gebruik door grote kinderen.

Houten speeltuigen

- Geen houtsoorten met scherpe splinters.
- Barsten in houten speeltoestellen zijn het gevolg van de verschillende weersomstandigheden. Hout krimpt en zet uit. Belangrijk is dat het midden van de natuurlijke groeiringen acentrisch gesitueerd is in het hout. Het toestel blijft stevig genoeg zolang de barsten niet door het middenlopen.

Wat is de EN-norm?

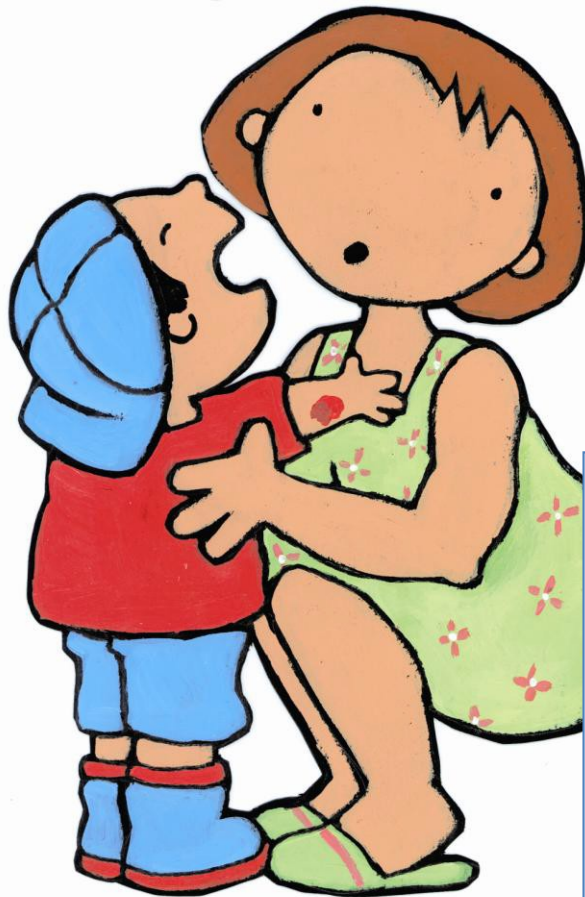
- *Garandeert de veiligheid van het speelterrein en de aanwezige toestellen (bv. EN1176: de normen van een speeltoestel, EN1177: de ondergrond van een toestel). Voor deze toestellen moet je geen risicoanalyse uitvoeren, wel een inspectie- en onderhoudsschema uitwerken.*
- *Niet wettelijk verplicht. Je mag afwijken van de norm. De normen zijn zo opgebouwd dat een speelterrein dat voldoet aan deze norm intensief door grote groepen kinderen kan worden gespeeld, zonder het toezicht van een volwassene (bv. speelpleintjes in de stad waar zowel oudere als jongere kinderen spelen). Maar niet alle speelterreinen worden zo intensief gespeeld.*
- *Speeltoestellen die voldoen aan de EN-norm zijn voorzien van een verklaring van de leverancier of fabrikant. 'Wij verklaren dat het geleverde speeltoestel/speelterrein in overeenstemming is met de EN-norm die één of meer veiligheidseisen omvat betreffende de veiligheid en de gevaarsaspecten van speelterreinen of speeltoestellen'.*

Ongevallen melden

Als uitbater van een speelterrein moet je elk ongeval met dodelijke afloop of blijvend letsel dat op jouw speelterrein plaatsvindt, melden aan het Centraal meldpunt voor Producten. De inspecteurs van de FOD Economie, K.M.O., Middenstand en Energie kunnen dan de oorzaken van het ongeval onderzoeken. Op basis van hun analyse geven zij indien nodig extra veiligheidsinstructies voor een bepaald speeltoestel.

De veiligheid van een speelterrein wordt ook gecontroleerd door de FOD Economie, KMO, Middenstand en Energie (ook 'speelterreinspolitie' genoemd). De inspecteurs van de FOD Economie kunnen onverwachts op je speelterrein langskomen. Bij hun bezoek moet je aantonen dat je een risicoanalyse hebt uitgevoerd, welke preventiemaatregelen je hebt genomen en met welk inspectie- en onderhoudsschema je werkt.

Als de veiligheid van een speelterrein onvoldoende is, zal het ministerie eisen om die te verbeteren zo nodig zelfs een deel van het terrein af te sluiten voor het publiek. Klachten en twijfels van ouders worden ook door de FOD Economie behandeld.



Het adres is:
FOD Economie, KMO, Middenstand en
Energie Algemene Directie Kwaliteiten
Veiligheid
Koning Albert II-laan 16
1000 Brussel
Tel.: 02 206 46 81
Fax: 02 206 57 52
safety.services@economie.fgov.be
<http://economie.fgov.be>

Met de medewerking van het ministerie van Economische Zaken en het VIGeZ (Vlaams Instituut voor Gezondheidspromotie en Ziektepreventie)