

Toegankelijk publiek domein

Vademecum

Beste lezer,

Toegankelijkheid is in ons dagelijks leven heel belangrijk. Hoe vaak ergeren we ons niet aan werken op het voetpad of een auto op het zebrapad. Niet toevallig is toegankelijkheid daarom ook een van de vijf basisdoelstellingen uit het mobiliteitsplan Vlaanderen. Het is dan ook de opdracht van alle wegbeheerders om daar al van bij het ontwerp zo goed mogelijk rekening mee te houden.

Dit vademecum wil daarom aan alle ontwerpers, wegbeheerders en uitvoerders richtlijnen bieden om te komen tot een publiek domein dat voor iedereen veilig en comfortabel is, met extra aandacht voor personen met een beperking. Voldoende vrije doorgangsruijme voor zwakke weggebruikers en rolstoelpatiënten, geen obstakels voor slechtziende personen, effen verhardingen en weinig niveauverschillen zijn slechts enkele voorbeelden om aan te tonen dat verkeersveiligheid en toegankelijkheid aan elkaar gekoppeld zijn.

Daarenboven vormt toegankelijkheid niet alleen een aandachtspunt bij de inrichting van een project maar ook bij het onderhoud ervan. Voor elk bestuursniveau is hierbij een belangrijke rol weggelegd want toegankelijkheid komt iedereen ten goede.

Dit vademecum is een revisie van het in 1999 verschenen "Vademecum Naar een integraal toegankelijk openbaar domein". Dit "Vademecum Toegankelijk Publiek Domein" werd in opdracht en onder de supervisie van het Agentschap Wegen en Verkeer geschreven door het Vlaams Expertisecentrum Toegankelijkheid Enter*. Ook verschillende gebruikersorganisaties werden betrokken.

Met dit vademecum wil ik alle partners overtuigen van het belang van een betere toegankelijkheid van onze voetpaden, trottoirs, oversteekplaatsen, parkeerplaatsen, halteplaatsen en straatmeubilair. Samen maken we er werk van om dit vademecum ook in de praktijk toe te passen.



Hilde Crevits,
Vlaams Minister van Openbare Werken, Energie, Leefmilieu en Natuur

Foto: Paul De Cloedt

* Op 1 mei 2015 ging Enter vzw samen met de provinciale toegankelijkheidsbureaus op in Inter, het agentschap Toegankelijk Vlaanderen. <https://www.vlaanderen.be/inter/over-inter/het-agentschap-inter>

Inhoud

1	Inleiding	1
1.1	Het belang van een integraal toegankelijk publiek domein.....	3
1.2	Design for all.....	3
1.3	Naar een integraal toegankelijk publiek domein.....	5
1.4	Totstandkoming van dit vademecum.....	6
1.5	Kadering van dit vademecum.....	6
1.6	Opbouw van dit vademecum.....	7
2	Ontwerpcriteria voor een integraal toegankelijk publiek domein	79
2.1	Voetpaden, trottoirs en voetgangersgebieden.....	11
2.1.1	Vrije bewegingsruimte.....	11
2.1.1.1	Vrije doorgang.....	11
2.1.1.2	Obstakels.....	14
2.1.2	Loopoppervlak.....	22
2.1.3	Routegeleiding.....	27
2.1.3.1	Herkenbaarheid voetgangerszone.....	28
2.1.3.1.1	Natuurlijke geleiding voor blinde en slechtziende personen.....	30
2.1.3.2	Kunstmatige geleiding voor blinde en slechtziende personen.....	33
2.1.4	Niveaoverschillen.....	38
2.1.4.1	Drempelloze looproute.....	38
2.1.4.2	Buitentrappen.....	48
2.1.4.3	Buitenhellingen.....	52
2.1.4.4	Leuning en afrasteringen.....	53
2.1.4.5	Liften.....	57
2.1.5	Gebruiksfunctie.....	58
2.1.5.1	Looproutes en trottoirs.....	58
2.1.5.2	Winkelstraten.....	58
2.1.5.3	Wandelpaden in recreatiegebieden.....	60
2.2	Oversteekplaatsen.....	62
2.2.1	Algemene ontwerpprincipes.....	63
2.2.1.1	Drempelloze overgang.....	63
2.2.1.2	Inplanting.....	66
2.2.2	Soorten voetgangersoversteekvoorzieningen.....	68
2.2.2.1	Niet gemarkeerde oversteekvoorzieningen.....	68
2.2.2.2	Zebrapaden.....	72
2.2.2.3	Zebrapaden met verkeerslichten.....	75
2.2.2.4	Ongelijkvloerse oversteekvoorzieningen.....	79
2.2.3	Geleiding voor blinde en slechtziende personen.....	80
2.2.3.1	Algemene inplantingsprincipes.....	80
2.2.3.2	Bijzondere gevallen.....	83
2.2.3.3	Veel voorkomende fouten.....	85

2.3	Aangepaste parkeerplaatsen voorbehouden voor personen met een handicap	87
2.3.1	De aangepaste, voorbehouden parkeerplaats	87
2.3.1.1	Aantal	87
2.3.1.2	Inplanting	88
2.3.1.3	Maatvoering	90
2.3.1.4	Uitrusting	93
2.3.1.5	Ondergrond	95
2.3.2	Parkeerterrein en vervolgtraject	95
2.3.2.1	Hoogteverschillen	95
2.3.2.2	Parkeerautomaten	96
2.3.2.3	Algemene inrichting parkeerterrein	97
2.4	Halteplaatsen voor het openbaar vervoer	99
2.4.1	Toegankelijke halte	99
2.4.1.1	Inplanting	99
2.4.1.2	Perron	103
2.4.1.3	Meubilair	106
2.4.1.4	Routegeleiding	108
2.5	Straatmeubilair	111
2.5.1	Rustpunten	111
2.5.1.1	inplanting	111
2.5.1.2	zitplaatsen	113
2.5.1.3	picknicktafels	114
2.5.2	Bedienbaar straatmeubilair	116
2.5.2.1	Vuilnisbakken, parkeermeters, geldautomaten, ...	116
2.5.2.2	Fietsenstallingen	119
2.5.3	Informatievoorziening	121
2.5.3.1	Inplanting	121
2.5.3.2	Leesbaarheid	123
2.5.3.3	Duidelijke boodschap	126
2.5.3.4	Alternatieve informatiedragers	126
2.5.4	Verlichting	129
3	Onderhoud en werfsignalisatie	131
3.1	Onderhoudsvriendelijk ontwerpen	133
3.2	Onderhoud en herstelling	136
3.3	Bouwwerven	138
	Bijlagen	141
	Bijlage 1: Dienstorder AWV 99/14	143
	Bijlage 2: Decreet betreffende de organisatie van het personenvervoer over de weg; 20 april 2001	145
	Bijlage 3: Kunstmatige geleidetegels	179
	Bijlage 4	183
	Bronnen foto's en tekeningen	185
	Colofon	187



1

Inleiding

1.1 Het belang van een integraal toegankelijk publiek domein

Onder een integraal toegankelijk publiek domein verstaan we een publiek domein dat iedereen moet kunnen bereiken, betreden, gebruiken en begrijpen op een gelijkwaardige en zelfstandige manier.

Dit lijkt een vanzelfsprekendheid, maar in de praktijk zien we dat bij het ontwerpen vaak wordt uitgegaan van de gemiddelde mens. Zo lopen er echter niet veel rond: iedereen wijkt wel op één of ander punt af van het gemiddelde. De één is wat kleiner, de ander wat dikker, weer een ander loopt wat moeilijk, iemand heeft een (tijdelijke) blessure, een ander heeft een blijvende functiebeperking. Ook iemand die veel boodschappen draagt of een kinderwagen voortduwt wordt beperkt in zijn bewegingsvrijheid. Daarom moet niet het gemiddelde het uitgangspunt zijn, maar de uitzonderingen, de verschillen. De norm is dan ook een mens met wisselende en evoluerende mogelijkheden.

Vrijheid van keuzes en deelname aan het maatschappelijk leven zijn basisrechten. Willen we een maatschappij met gelijke kansen voor iedereen dan moeten we komaf maken met de uitsluiting van bepaalde groepen mensen aan deelname aan het maatschappelijk leven. Het algemeen streven is om mensen de mogelijkheid te bieden om zo lang mogelijk in hun eigen huis te blijven wonen, in hun eigen vertrouwde leefomgeving. Dit geldt ook voor mensen die zorg en dienstverlening nodig hebben. Dit is alleen mogelijk wanneer men in en rondom de woning op een gelijkwaardige manier en zonder hulp van derden uit de voeten kan. Voor mensen die niet buiten kunnen komen of niet meer durven, ligt vereenzaming op de loer. Mensen moeten zo veel mogelijk zelf hun boodschappen kunnen doen, ergens naartoe kunnen gaan, kortom volwaardig deelnemen aan het sociale leven. Om dit mogelijk te maken moet men te voet gebruik kunnen maken van het publiek domein, maar ook met het eigen ofwel het openbaar vervoer erop uit kunnen trekken.

Een integraal toegankelijk publiek domein vormt de sleutel tot een volwaardige maatschappelijke integratie en participatie van iedereen en getuigt van een fundamenteel respect voor mensen.

1.2 Design for all

De term toegankelijkheid wordt vaak enkel geassocieerd met blinden en rolstoelgebruikers. Ontwerpers van straten en pleinen gaan er nogal eens vanuit dat de eventuele problemen die deze, in hun ogen, beperkte groep ondervindt, pas hoeven te worden opgelost, wanneer ze zich stellen. Oplossingen voor toegankelijkheidsproblemen worden als gevolg van deze zienswijze nogal eens categoriaal en achteraf ingepast. Na klachten worden bijvoorbeeld geleidelijnen ten behoeve van een slechtziende aangelegd en voor een rolstoelgebruiker wordt een hellend vlak bijgemaakt. Dergelijke aanpassingen zijn speciaal voor de "gehandicapten" ontworpen en zijn bijgevolg niet geïntegreerd in het ontwerp en ogen over het algemeen onaantrekkelijk. Bovendien maakt het merendeel van de gebruikers van de openbare ruimte er (bijna) geen gebruik van.

Deze manier van werken levert niet de meest functionele straten en pleinen op en bovendien vormen aanpassingen achteraf altijd een meerkost. Dergelijke aanpassingen zijn ook bijna nooit de meest elegante en comfortabele. Daarbij komt dat de grootste groep die hinder ondervindt van een ondoordachte omgeving niet snel zal komen klagen. Denk hierbij maar aan kinderen, ouders met kinderwagens, mensen met een (tijdelijke) blessure, ...

Een beperking wordt pas een handicap als de omgeving de gebruiker beperkt in zijn functioneren. Veel "handicapsituaties" kunnen vermeden worden door de creatie en uitwerking van een doordacht ontwerp. Niet alleen de fysieke en/of verstandelijke conditie van mensen kan tot situaties leiden waarin mensen bepaalde activiteiten niet of minder goed kunnen uitvoeren; een onzorgvuldig gecreëerde omgeving, kan ook tot barrières en handicapsituaties leiden.

"Design for all", ofwel ontwerpen voor iedereen wil zeggen dat de volgende vraag van bij aanvang van het besluit- en vormingsproces voorop moet staan: "Hoe kan het ontwerp zowel esthetisch als functioneel zijn voor een zo groot mogelijke groep gebruikers?"

De belangrijkste aandachtspunten bij deze vraagstelling zijn toegankelijkheid, functionaliteit, esthetiek en comfort. Deze ontwerpfilosofie moet leiden tot geïntegreerde oplossingen waarbij het geheel meer is dan de som der delen. Dergelijke omgevingen scheppen evenwaardige mogelijkheden voor alle gebruikers zonder stigmatiserend te zijn. Ze verhogen de kwaliteit van het leven voor iedereen, jong en oud, met of zonder beperking.

Bijna alle mogelijke functionele eisen van het pluriforme publiek dat van de openbare ruimte gebruik moet kunnen maken zijn te vertalen in een integraal toegankelijk ontwerp. Toch blijven er situaties denkbaar waarbij er aanvullende maatregelen nodig zijn om de toegankelijkheid voor mensen met een specifieke handicap te waarborgen. Denk hierbij bijvoorbeeld aan geleidelijnen ten behoeve van blinden en slechtzienden bij een zebrapad. Ook deze specifieke maatregelen moeten vanaf het begin worden meegenomen in het ontwerpproces, zodat ze zo functioneel mogelijk geïntegreerd kunnen worden in het ontwerp. Als bijvoorbeeld de geleidelijn van zo-even in een fietsenstalling uitmondt, levert dit problemen op. In een geïntegreerd ontwerp zou bij de inplanting van de fietsenstalling rekening zijn gehouden met de geleidelijn en andersom.

Het gaat erom dat specifieke maatregelen gericht moeten worden toegepast en goed moeten worden geïntegreerd in het totaalontwerp. Bovenal moeten de maatregelen voldoen aan de eisen die de specifieke gebruikersgroep er aan stelt. Met een esthetisch hoogstaande geleidelijn die niet voelbaar of nauwelijks te volgen is door blinde en slechtziende personen is helemaal niemand geholpen.

1.3 Naar een integraal toegankelijk publiek domein

Er zijn veel verschillende partijen betrokken bij het maken en onderhouden van een integraal toegankelijk publiek domein: de Vlaamse overheid, de provincies, de gemeenten, de openbaar vervoersmaatschappijen, nutsbedrijven, belangenorganisaties... En dan meer specifiek: beleidsmakers, verkeerskundigen, stedenbouwkundigen, landschapsarchitecten, aannemers, technische diensten van gemeenten, gebruikers, ...

Het vergt de nodige inspanning en tijd om al deze verschillende partijen met de neus in dezelfde richting te krijgen, maar we zijn op de goede weg. Vandaag de dag kan je merken dat toegankelijkheid in steeds meer beleidsdomeinen een aandachtspunt wordt en zo moet dat ook zijn. In een maatschappij waar het welvaartspeil zo hoog is als hier, moet integrale toegankelijkheid de kwaliteitsnorm zijn waarnaar maximaal gestreefd wordt.

Om tot een integraal toegankelijk domein te komen moet toegankelijkheid doorheen het hele ontstaansproces van een (her)inrichtingsproject een aandachtspunt vormen. Gaande van de beleidsbeslissing om een bepaald project te gaan realiseren over het ontwerpproces, de aanbesteding, de realisatie en oplevering. En ook na de oplevering mag het behoud van de toegankelijkheid niet uit het oog verloren gaan. Aanpassingen en toevoegingen moeten steeds in overleg en rekening houdend met de toegankelijkheid gebeuren. Wanneer bijvoorbeeld het publiek domein (plaatselijk) moet worden opgebroken om kabels te leggen, moet het na de werken weer als tevoren worden hersteld. De kwaliteitsnorm van integrale toegankelijkheid moet ook na de werken weer worden gehaald. Verder moet bij het onderhoud van het publiek domein en in het bijzonder het onderhoud van specifieke aanpassingen voor personen met een handicap oordeelkundig te werk worden gegaan, anders is het risico groot dat de voorzieningen op termijn hun effectiviteit verliezen. Tekortkomingen zoals bijvoorbeeld verzakkingen, scheef gereden paaltjes, schade door vandalisme, ... dienen vlug opgespoord en snel en adequaat worden aangepakt. Dit voorkomt veel ergernis en erger. Ook oneigenlijk gebruik van het publiek domein kan de toegankelijkheid van dat domein teniet doen. Een voetpad bijvoorbeeld, met een voldoende vrije doorgangsbreedte met midden daarop een reclamebord is niet meer toegankelijk. Kordate handhaving is een vereiste.

Kortom om tot een integraal toegankelijk publiek domein te komen moeten alle radertjes in het netwerk meedraaien. Met dit vademecum trachten we zoveel mogelijk betrokkenen te overtuigen van het belang van een integraal toegankelijk domein. Bovendien kan dit vademecum gebruikt worden als leidraad naar integrale toegankelijkheid voor iedereen die al dan niet beroepshalve te maken heeft met het ontwerp, de aanleg, het gebruik en het onderhoud van het publiek domein.

1.4 Totstandkoming van dit vademecum

Dit vademecum is een revisie van het in 1999 verschenen “Vademecum Naar een integraal toegankelijk openbaar domein”. Deze eerste versie werd in opdracht en onder de supervisie van de toenmalige Administratie Wegen en Verkeer - afdeling verkeerskunde door vzw Langzaam Verkeer (Nu: Mobiel 21) samengesteld.

Het gereviseerde “Vademecum Toegankelijk publiek domein” werd in opdracht en onder de supervisie van het Agentschap Wegen en Verkeer geschreven door vzw Enter* (Vlaams Expertisecentrum Toegankelijkheid).

Voor de totstandkoming van dit vademecum werd een stuurgroep opgericht, samengesteld uit deskundigen van het AWV en experts op het gebied van toegankelijkheid van vzw Enter*. Na enkele verkennende gesprekken werd een grondige evaluatie van de eerste versie van het vademecum georganiseerd. Hierin werden naast de vernoemde stuurgroep verschillende gebruikersorganisaties betrokken. Deze gebruikersorganisaties werden gegroepeerd in 3 focusgroepen: ouderen, personen met een handicap en de zwakke weggebruikers. BCBS (Belgische Confederatie van Blinden en Slechtzienden) werd naast de focusgroep personen met een handicap ook apart gecontacteerd. Het resultaat van deze feedbackronde was een uitgebreid pakket noden en grieven van de gebruikers over het publiek domein. Onder supervisie van de stuurgroep werd hieruit een lijst van relevant geachte eisen en wensen gefilterd die na een diepgaande literatuurstudie konden worden vertaald in een ontwerptekst. Deze ontwerptekst werd ter nalezing voorgelegd aan de gebruikersorganisaties, de stuurgroep en uitvoerig besproken met de Adviesbureaus Toegankelijkheid. De tekst werd daarnaast apart besproken met BCBS, een vertegenwoordiger van De Lijn en BIVV gaf ook uitgebreide feedback.

De verwerking van deze gesprekken en de reacties van het leescomité werden voorgelegd aan en goedgekeurd door de stuurgroep waarna een predefinitieve tekst kon worden samengesteld. Deze tekst werd dan nog eens aan alle betrokkenen voorgelegd, waarbij iedereen werd uitgenodigd om feedback te geven. Een laatste beoordeling en goedkeuring van de stuurgroep leverde uiteindelijk het vademecum op dat u nu voor zich heeft.

1.5 Kadering van dit vademecum

In dit vademecum “Toegankelijk publiek domein” worden richtlijnen aangereikt om te komen tot een publiek domein dat voor iedereen veilig en comfortabel bruikbaar is, met extra aandacht voor personen met een beperking. Eerder verschenen de mobiliteitspublicaties “Vademecum Voetgangersvoorzieningen” en “Vademecum Fietsvoorzieningen”, die een leidraad vormen bij het (her)inrichten en onderhouden van voorzieningen voor voetgangers en fietsers. De drie handboeken samen geven een invulling van het basiswerk ‘Verkeersvoorzieningen in bebouwde omgeving’. In dat basiswerk staan de algemene regels voor de inrichting van het publiek domein. Deze documenten zouden op geen enkel bureau van een ontwerper, wegbeheerder of uitvoerder mogen ontbreken. Het moeten werkinstrumenten zijn die vaak worden geraadpleegd.

* Op 1 mei 2015 ging Enter vzw samen met de provinciale toegankelijkheidsbureaus op in Inter, het agentschap Toegankelijk Vlaanderen. <https://www.vlaanderen.be/inter/over-inter/het-agentschap-inter>

Verkeersveiligheid en toegankelijkheid zijn onlosmakelijk aan elkaar gekoppeld. Om te komen tot een integraal toegankelijk publiek domein is verkeersveiligheid een eerste vereiste. Het inpassen van toegankelijkheidsmaatregelen in een verkeersonveilige omgeving levert enkel schijnveiligheid op. Zo is het bijvoorbeeld uitgesloten geleiding voor blinden en slechtzienden aan te leggen bij een zebepad zonder voetgangerslichten aan een weg met een snelheidsregime van 70 km/u.

Andersom creëert een omgeving die wel verkeersveilig, maar niet toegankelijk is ook schijnveiligheid op. Een trottoir is een veilige zone voor voetgangers. Wanneer bij dit trottoir niet voor en na iedere zijstraat een stoeprandverlagingen is voorzien, is bijvoorbeeld iemand die zich in een rolstoel voortbeweegt gedwongen zich op de rijbaan tussen het gemotoriseerd verkeer te begeven. Deze situatie levert op die manier enkel schijnveiligheid op.

1.6 Opbouw van dit vademecum

Het vademecum is opgebouwd uit 2 hoofdstukken: “Ontwerpcriteria voor een integraal toegankelijk publiek domein” en “Onderhoud en werfsignalisatie”.

In het eerste hoofdstuk wordt ingegaan op de ontwerpcriteria voor voetpaden, trottoirs en voetgangerszones, oversteekplaatsen, aangepaste parkeerplaatsen voorbehouden voor personen met een handicap, halteplaatsen voor het openbaar vervoer en straatmeubilair. In het tweede hoofdstuk gaat het over onderhoudsvriendelijk ontwerpen, onderhoud en herstelling en als laatste over bouwwerven.

Elk hoofdstuk is opgebouwd uit verschillende paragrafen met aan het begin van iedere paragraaf een opsomming van de relevante richtlijnen, gevolgd door een stukje uitleg bij de gebruikte begrippen (wat?), een verklaring van de noodzaak van de richtlijn (waarom?) en uitleg over hoe de richtlijnen in de praktijk kunnen worden toegepast (hoe?).

**Ontwerpcriteria voor een integraal
toegankelijk publiek domein**

2



2.1 Voetpaden, trottoirs en voetgangersgebieden

Bij iedere vervoersmodus (auto, fiets, openbaar vervoer,..) is er een moment waarop de gebruiker voetganger wordt. De verplaatsing kan bestemmingsgericht zijn of recreatief. Bij de (her)inrichting van voetgangersvoorzieningen moet steeds rekening gehouden worden met de verblijfskwaliteit. Dit houdt in dat er voldoende ruimte voorzien moet worden voor het te verwachten gebruik, rekening houdend met de voorkomende obstakels en de gebruikers, waaronder ook rolstoelgebruikers, gearmde koppels, ouders met kind aan de hand,...

Niveaueverschillen vormen voor veel gebruikers een knelpunt. Denk hierbij aan drempels zoals stoepranden voor mensen in een rolstoel, ouders met kinderwagens, trolleys, rollators,...en grotere niveaueverschillen zoals hellingen en trappen.

Een discontinuïteit in de toegankelijke looproute kan voor sommige gebruikers een barrière vormen voor vele verplaatsingen.



*Fig.2.1a
Een rollator is een hulpmiddel bij het lopen voor ouderen en mensen die vanwege een lichamelijke beperking moeite met lopen hebben.*



*Fig.2.1b
Een scootmobiel is een driewielige of vierwielige scooter met een elektrische aandrijving welke hoofdzakelijk wordt gebruikt door mensen met een mobiliteitsbeperking.*



*Fig.2.1c
Een trolley is een tas of koffer met wieltjes en een uitschuifbaar handvat. Trolleys worden gebruikt om boodschappen te doen, als boekentas voor scholieren, als weekendtas of reiskoffer.*

2.1.1 Vrije bewegingsruimte

2.1.1.1 Vrije doorgang

Richtlijnen:

- Vrije breedte looproute minimaal 1m50, liever 1m80 en altijd afgestemd op de te verwachten gebruikintensiteit
- Uitzonderingen:
 - ▶ Puntversmalling (= versmalling over een lengte van max. 1m20)
min. vrije doorgangsbreedte 1m.
 - ▶ Lijnversmalling (= versmalling over een lengte van max. 10m)
min. vrije doorgangsbreedte 1m20m en voor en na de versmalling een vrije draairuimte van min. 1m50 x 1m50
 - ▶ Vrije hoogte minimaal 2m10

■ Wat?

Breedte trottoir meten

Een toegankelijk loopoppervlak moet vlak en effen zijn. Het is daarom niet wenselijk om de trottoirband mee te tellen in de vrije doorgangsbreedte wanneer deze niet op gelijk niveau ligt met de aanliggende bestrating (tolerantie 0,5cm).

In de praktijk wordt de trottoirband meestal +/- 1cm lager gelegd dan de bestrating van het trottoir. Zo is er ruimte voor het zetten van de bestrating. Wanneer men trottoirband en bestrating bij aanleg reeds op gelijk niveau zou aanleggen, bestaat het risico dat de bestrating van het trottoir na zetting lager komt te liggen dan de trottoirband. Dit heeft mogelijk afwateringsproblemen tot gevolg. Plasvorming is zeker niet wenselijk.

Groenvoorzieningen kunnen de vrije doorgang belemmeren

Wanneer groenvoorzieningen, zoals bomen, heggen, struiken, bodembedekkers,... de vrije doorgang verkleinen, moet de werkelijk resterende vrije doorgang gemeten worden en niet de breedte van de verharding. Houd hiermee ook rekening bij het ontwerp.



Fig.2.1.1a

Een puntversmalling is een versmalling over maximaal 1m20 (bijvoorbeeld veroorzaakt door een paal, een kleine elektriciteitskast, e.d.). Bij een dergelijke versmalling moet een minimale vrije doorgangsbreedte van 1m zijn. Bedenk dat een versmalling van de vrije doorgangsbreedte de capaciteit van het voetpad doet afnemen.



Fig.2.1.1b

Een lijnversmalling is een versmalling van de obstakelvrije loopzone over een afstand van maximaal 10m. Bij een dergelijke versmalling moet een vrije breedte van 1m20 bewaard blijven. Voor en na de versmalling moet een vrije draairuimte worden voorzien van minimaal 1m50 x 1m50.

■ Waarom?

Benodigde vrije doorgangsbreedte

De benodigde ruimte die een voetganger nodig heeft om zich te verplaatsen is afhankelijk van de lichaamsbouw, de spullen die men bij zich heeft (bagage, kinderwagen,...) en de eventuele hulpmiddelen die men gebruikt (krukken, wandelstok, rolstoel,...).

De benodigde vrije doorgangsbreedte is afhankelijk van de gebruiksintensiteit. Op plaatsen met veel voetgangersverkeer zijn er bredere doorgangsbreedtes vereist. Denk daarbij aan straten waarlangs meerdere functies, zoals winkels gelegen zijn, maar ook aan looproutes naar scholen.

Het publiek domein wordt op verschillende manieren gebruikt. Men verplaatst er zich op verschillende manieren, staat te wachten, een praatje te maken, kinderen spelen op het trottoir ... fietsen worden er gestald, vuilniszakken gezet, uitstallingen geplaatst,... Om te voorkomen dat bijvoorbeeld een los geparkeerde fiets een niet te omzeilen obstakel wordt is het aanbevolen om de ontworpen vrije breedte groter te nemen dan de minimale vereisten.

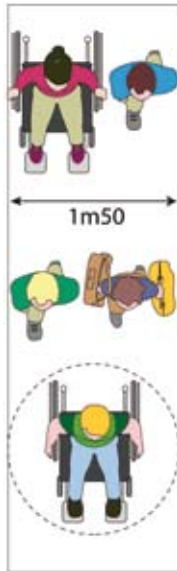


Fig. 2.1.1c

Bij een breedte van 1m50 kan een voetganger een rolstoelgebruiker gemakkelijk passeren. Bovendien kan men met de gemiddelde rolstoel bij deze breedte 180° draaien en zo terugkeren als dit nodig zou zijn.

Bij deze breedte kan men ook gemakkelijk iemand met, bijvoorbeeld in beide handen een boodschappentas, passeren of kan men met twee naast elkaar lopen.

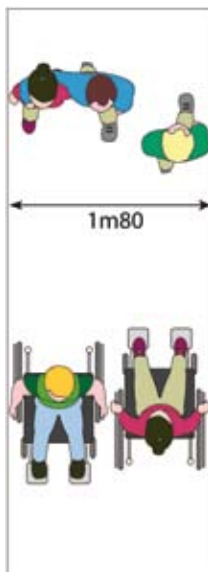


Fig. 2.1.1d

Een breedte van 1m80 is comfortabeler. Bij deze breedte kan bijvoorbeeld een gearmd koppeltje wel een tegenligger zonder moeilijkheden passeren.

Ook twee rolstoelen kunnen elkaar comfortabel passeren.

2.1.1.2 Obstakels

Richtlijnen:

- Inpassing van obstakels in het ontwerp in volgorde van wenselijkheid:
 - ❶ Buiten de looproute plaatsen
 - ❷ Kolomvormige vormgeving: verticaal doorlopend tot op de grond
 - ❸ Bij obstakels die in de vrije ruimte hangen: op grondniveau een opstaande rand ter grootte van het obstakel voorzien. Hoogte rand minimaal 5cm, liever 15-20cm.
 - ❹ Objecten markeren d.m.v. afwijkende bestrating in een strook van 60cm rondom het obstakel
- Minimale hoogte obstakels 80cm.
- Obstakels worden:
 - volledig gekleurd in contrast met de omgeving
 - OF
 - voorzien van contrastmarkeringen liefst op ooghoogte (+/- 1m60) en heuphoogte (+/- 80cm)
- De looproute heeft een continu vloeiend verloop
- Voer een actief hondenpoepbeleid

■ Waarom?

Obstakels op de looproute vermijden

Obstakels op de looproute zijn om meerdere redenen te vermijden:

- ❶ Het risico op botsingen bestaat voor iedereen en voor personen met een visuele beperking is dit risico nog groter
- ❷ Versmallingen van de loopzone bemoeilijken de doorgang voor voetgangers. Denk daarbij met name aan mensen met veel bagage of boodschappentassen, mensen met een hond aan de lijn, ... Voor bepaalde mensen kan de hindernis zelfs de doorgang belemmeren. Denk daarbij aan rolstoelgebruikers, maar ook aan ouders met (dubbele) kinderwagens,...
- ❸ Wanneer obstakels her en der op het voetpad geplaatst zijn, geeft dit een rommelige indruk. Dit kan verwarrend werken. Iedereen is gebaat bij een overzichtelijk en intuïtief interpreteerbaar publiek domein en in het bijzonder kinderen, blinde en slechtziende personen en mensen met een mentale handicap.
- ❹ Een rommelige plaatsing van verkeersborden, straatlantaarns, elektriciteitskasten, ... nodigt uit om slordig om te gaan met het publiek domein. Bovendien geeft een dergelijke ongestructureerde inrichting geen aanknopng voor de gebruiker waar hij/zij verondersteld wordt vuilniszakken, fietsen, reclamepanelen, ... te zetten.

Semi-permanente obstakels

Naast de permanente obstakels, zoals verkeersborden, vuilnisbakken, bomen, ... komen er in het publiek domein ook semi-permanente obstakels voor, zoals terrassen, reclameborden, uitstallingen, ... Op deze laatste categorie heeft de wegbeheerder veel minder grip dan op de plaatsing van de permanente obstakels. Toch veroorzaken deze obstakels minstens evenveel hinder.

Personen met een visuele beperking maken een gedetailleerde “mental map” van de omgeving waarin zij zich begeven. Ze leren een bepaalde omgeving in feite uit het hoofd. Semi-permanente obstakels maken de omgeving veranderlijk en daardoor moeilijker. Bovendien kunnen deze obstakels wanneer ze in de looproute worden neergezet botsingen veroorzaken of de doorgang belemmeren.

Losse obstakels

Losse obstakels zijn het moeilijkst te bestrijden terwijl ze veel hinder en irritaties veroorzaken. Onder deze noemer verstaan we naast bijvoorbeeld fietsen en vuilniszakken ook hondenpoep. De gevolgen van een stap in de hondenpoep is voor iedereen vervelend, voor een rolstoelgebruiker zijn de gevolgen nog vaezer. Blinden en slechtzienden merken hondenpoep pas op wanneer het te laat is. Een eenduidig en streng hondenpoepbeleid is daarom zeker geen overbodigheid.

■ Hoe?

Om bovenvernoemde redenen worden obstakels in de looproute bij voorkeur vermeden of verwijderd.

Bij het ontwerp van voetgangersvoorzieningen dient men in de mate van het mogelijke een obstakelvrije looproute te voorzien. Deze obstakelvrije looproute verloopt in een vloeiende lijn, dus zonder knikken.

Inplanting permanente obstakels

Objecten in de openbare ruimte met een permanent karakter zoals telefooncellen, brievenbussen, ... kunnen in een nis worden geplaatst, zodat ze geen obstakel vormen voor de voetgangers.

Obstakels plaatst men bij voorkeur op één lijn. Zo creëert men een zo breed mogelijke obstakelvrije doorgang en structureert men op een efficiënte manier de openbare ruimte. Dit bevordert de overzichtelijkheid en geeft een duidelijk signaal over het gewenste gebruik. Mensen zullen door de inrichting eerder geneigd zijn om tijdelijke obstakels, zoals fietsen, vuilniszakken, ... in de obstakelzone te zetten.



*Fig.2.1.1e
De telefoons worden in een nis buiten de looproute geplaatst. De losse fiets verstoort de gidslijn.*



*Fig. 2.1.1f
Door straatlantaarns en zitelementen op één lijn te plaatsen is er veel vrije doorgangruimte over. Het meubilair structureert op deze manier de openbare ruimte.*



*Fig. 2.1.1g
Door een duidelijke vormgeving van looproute en obstakelzone wordt het wenselijk gebruik vlot opgepikt door de gebruiker van de openbare ruimte.*

Verkeersborden

Met verkeersborden en straatverlichting moet verstandig en zuinig worden omgesprongen. Plaats alleen verkeersborden als het niet anders kan en plant ze buiten de looproute in. Verkeersborden en lantaarnpalen mogen, net als ieder obstakel, de vrije doorgang voor voetgangers op het voetpad nooit belemmeren. De looproute moet een continu en vloeiend verloop hebben en de vrije doorgangsbreedte van minimaal 1m moet steeds gerespecteerd blijven.

Er zijn verschillende mogelijkheden om belemmeringen te vermijden: Met een aangepast gemeentelijk reglement heeft men de mogelijkheid om straatverlichting en/of verkeersborden aan de gevels van de aanliggende panden te bevestigen. Ook de bevestiging van een verkeersbord aan bijvoorbeeld een lantaarnpaal spaart een extra paal uit en dus een extra obstakel. **Let wel: De verkeerswet legt hierin beperkingen op.** Een andere oplossing is om kleinere verkeersborden te gebruiken, waarbij de paal dicht tegen de gevel kan worden geplaatst. **Let wel: de zicht- en leesbaarheid moet gegarandeerd zijn en bovendien worden de minimale afmetingen van verkeersborden in de wet vastgelegd.** Ook bij het gebruik van gebogen palen of een asymmetrische bevestiging van het verkeersbord aan de paal, kan de paal dicht tegen de gevel worden geplaatst.



*Fig 2.1.1h
Om een ruimere obstakelvrije doorgang te verkrijgen heeft men hier de algemene straatverlichting aan de gevels bevestigd.*



*Fig 2.1.1i
Om niet nog meer obstakels in de loopzone te moeten plaatsen heeft men in deze volle stedelijke omgeving de borden aan de gevel bevestigd. Ook de paal links¹ staat zoveel mogelijk buiten de loopzone, het bord is asymmetrisch aan de paal bevestigd.*



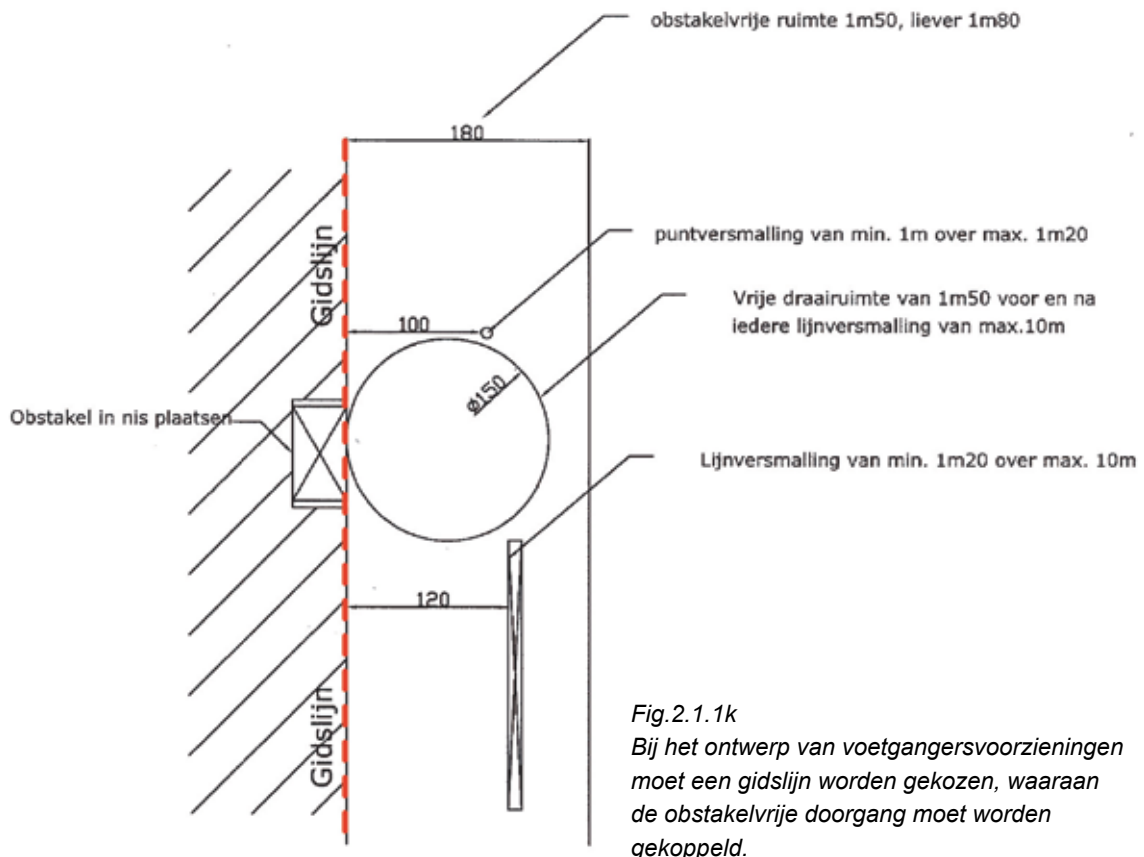
*Fig. 2.1.1j
Door de verkeersborden¹ aan de verlichtingspaal te bevestigen is een extra obstakel in de loopzone uitgespaard. De bevestigingswijze garandeert een goede zichtbaarheid voor het verkeer op de rijbaan.*

Koppeling obstakelvrije looproute-gidslijn voor blinden en slechtzienden

Aan de obstakelvrije looproute moet een gidslijn voor blinden en slechtzienden worden gekoppeld. Blinden en slechtzienden gebruiken deze gidslijn om zich te oriënteren (zie richtlijnen 2.1.3.1.1 Natuurlijke geleiding voor blinde en slechtziende personen en 2.1.3.1.2 Kunstmatige geleiding voor blinde en slechtziende personen).

De obstakelvrije doorgang wordt idealiter gemeten vanaf de natuurlijke gidslijn of met de kunstmatige geleidelijn als aslijn.

1 Let op: Wettelijk moeten standers, steunen en zoveel mogelijk de achterkant van verkeersborden over stilstaan en parkeren oranje gekleurd zijn. In Fig 2.1.1i zou de paal oranje moeten zijn gekleurd, evenals de achterkant van het verkeersbord. In Fig 2.1.1j zou de lantaarnpaal vanaf de grond tot aan het verkeersbord oranje moeten zijn gekleurd, net als de achterkant van het verkeersbord.



Obstakels moeten goed opvallen

Blinde en slechtziende personen tasten de looproute af met een witte stok op een hoogte van 0-10cm van de bodem. Obstakels moeten daarom in dit gebied op te merken zijn. Obstakels waarvan de voet smaller is dan het obstakel zelf of obstakels die aan de gevel bevestigd zijn kan men niet opmerken door de vloer af te tasten met een witte stok. Kwetsuren als gevolg van botsingen komen regelmatig voor bij deze doelgroep.

De beste manier om het risico op botsingen te verlagen is obstakels in de looproute vermijden. Door obstakels in kolomvorm te ontwerpen of door op de grond een opstaande rand ter grootte van het obstakel aan te brengen met een minimale hoogte van 5cm (liever 15-20cm) kan de witte-stokgebruiker de obstakels tijdig opmerken.

Blinde en slechtziende kunnen ook opmerkzaam gemaakt worden op een obstakel door middel van een strook in een afwijkende bestrating van 60cm rondom het obstakel. De strook moet een voldoende voelbaar en zichtbaar contrast hebben met de omliggende verharding.



*Fig. 2.1.1l
Een kolomvormige vuilnisbak is vanaf grondniveau tastbaar.*



*Fig. 2.1.1m
De voet van deze reclamezuil is smaller dan het bord, waardoor witte-stokgebruikers het risico lopen tegen het bord te botsen, omdat ze het niet hebben opgemerkt met de stok.*



*Fig. 2.1.1n
Aan deze trap kan een blinde of slechtziende zich behoorlijk kwetsen, doordat het obstakel op grondniveau niet tastbaar is.*



*Fig. 2.1.1o
Deze brievenbus is van boven veel breder dan op grondniveau tastbaar is. Een dergelijk obstakel hoort op de looproutte zeker niet thuis.*



*Fig. 2.1.1p
Het boomvak is met een opstaande rand afgeboord. De rand is voldoende hoog om met de witte stok te worden opgemerkt.*



*Fig. 2.1.1q
Een obstakel dat op grondniveau niet tastbaar is kan eventueel ook door een afwijkende bestrating worden gemarkeerd in een strook van 60cm rondom het obstakel.*

Obstakels moeten opvallen

Obstakels moeten goed opvallen. Hiervoor kan gezorgd worden door het obstakel een opvallende kleur of kleurmarkering te geven. De minimale hoogte van 80cm verkleint de kans dat het obstakel over het hoofd wordt gezien.



Fig. 2.1.1r

Het gebruik van roestvrij staal is in veel gevallen af te raden. Roestvrij staal verandert afhankelijk van de lichtinval van kleur: zwart bij tegenlicht en (hinderlijk) fel witte reflecties als het licht er onder een bepaalde hoek op valt.

Beperkte ruimte

Vooraf in oudere straten is de rooilijnbreedte soms te krap bemeten om een trottoir van 1m50 naast de bestaande rijbaan te voorzien. Dergelijke straten komen vaak voor in stads- of dorpskernen (= verblijfsgebied). Gebieden waar in het wegontwerp de zachte weggebruiker voorrang zou moeten krijgen op het gemotoriseerd verkeer. In dit soort gebieden zou men moeten streven naar een herverdeling van het ruimtegebruik waarbij de zachte weggebruiker het voordeel geniet ten opzichte van het gemotoriseerd verkeer. Hierbij moet steeds het wenselijk en te verwachten gebruik van de rijbaan in acht genomen worden.



Fig. 2.1.1s

In deze dorpsstraat is er in verhouding veel ruimte gereserveerd voor het gemotoriseerd verkeer, terwijl de vrije doorgang voor de voetganger te smal is. Principieel moet in de hiërarchie van wenselijke mobiliteitsvormen in verblijfsgebied de voetganger boven het gemotoriseerd verkeer staan.

In geval er echt geen ruimte is om een voldoende breed trottoir te voorzien, kunnen rijbaan en trottoir op gelijk niveau worden uitgevoerd. Op die manier kunnen voetgangers eventuele obstakels eenvoudig ontwijken, door zich (gedeeltelijk) op de rijbaan te begeven. De toepasbaarheid van deze oplossing is sterk afhankelijk van het gebruik (snelheidsregime, gebruiksintensiteit van rijbaan en voetgangersvoorziening,...) Ook de kans op oneigenlijk gebruik door gemotoriseerd verkeer (rijden en parkeren in de ruimte bedoeld voor de voetgangers) is bij deze oplossing een criterium waaraan in het beslissingproces het nodige gewicht moet worden gegeven.

In veel gevallen is een verhoogd voetpad een meer geëigende oplossing. Met name ouderen en ouders van kinderen zijn vragende partij voor een verhoogd trottoir omwille van de duidelijkheid. Oneigenlijk gebruik door automobilisten en (brom)fietsers wordt op die manier ook ontmoedigd. Bij verhoogde trottoirs kan men bij eventuele obstakels een stoeprandverlaging voorzien, zodat ze toch omzeild kunnen worden. De stoeprandverlaging (min. breedte 1m20) kan voor en achter het obstakel worden voorzien, maar soms is een stoeprandverlaging van min. 1m20 voor het obstakel tot 1m20 erna een betere oplossing. Op die manier hoeft men zich niet helemaal op de rijweg te begeven. Zie 2.1.4.1 Drempelloze looproute.

Terrassen

Het probleem van de steeds weer uitdijende terrassen kan onder meer worden tegengegaan door het terrasgebied duidelijk af te bakenen met behulp van een afwijkende bestrating, een goot, of een combinatie.

Bijkomende sensibiliserende maatregelen naar de horeca-uitbaters en het publiek en handhaving zijn de 2 andere pijlers om terrasjes binnen de perken te houden.



Fig. 2.1 .1t

De zone waar terrassen mogen worden gezet is hier afgebakend met een goot en er is een afwijkende bestrating voorzien.

Fietsenstallingen

Een degelijke fietsenstalling draagt ertoe bij dat her en der gestalde fietsen netjes bijeen gezet kunnen worden en niet langer een obstakel vormen voor voetgangers. Vooral blinden en slechtzienden zijn hierbij gebaat. Zorg er dan ook voor dat blinden en slechtzienden niet in de stalling terecht kunnen komen: plaats de stalling buiten de looproute en bak de stalling goed af. Dit kan bijvoorbeeld door aan de zijkanten afrasteringen van minimaal 80cm hoog in een contrasterende kleur te voorzien. Op deze manier is het voor de fietser ook duidelijk waar hij zijn fiets mag plaatsen.

Waar de ruimte voor voetgangers eerder beperkt is, is het beter om de fietsen in de langsrichting te stallen. Er moet immers altijd een voldoende vrije doorgangsbreedte vrijgehouden worden.



Fig. 2.1.1u

De fietsenstalling is buiten de looproute geplaatst. De vormgeving van de fietsenrekken laat het gebruik voor een grote diversiteit aan fietsen toe.

Hondenpoep

Er zijn 3 pijlers op basis waarop hondenpoep op het voetpad, op sportveldjes, speeltuinen, ... bestreden kan worden:

- 1 De hondenbezitter overtuigen van de overlast die de uitwerpselen van zijn huisdier veroorzaakt.
Wijs hem op zijn verantwoordelijkheden.
- 2 Voorzieningen aanbieden, zoals: hondentoiletten, automaten die zakjes voor hondenpoep verdelen, afvalcontainers voor gebruikte zakjes, duidelijk afgebakende zones waar men de hond vrij mag laten lopen.
- 3 Regelgeving vastleggen en de naleving ervan regelmatig controleren, overtreders beboeten.



Fig. 2.1.1v

Een hondentoilet is een afgebakende en als zodanig aangegeven ruimte waar honden hun behoefte mogen doen.

2.1.2 Loopoppervlak

Richtlijnen:

- Het loopoppervlak moet vlak/ egaal zijn
- Het loopoppervlak moet aaneengesloten zijn
- Roosters e.d. liefst uit de loopzone en anders max. breedte sleuf 2cm, sleuf loodrecht op looprichting, mazen max. 2 x 2cm.
- Het loopoppervlak moet solide en duurzaam zijn
- Het loopoppervlak moet in alle omstandigheden stroef /anti-slip zijn, ook bij vriesweer of onder natte omstandigheden

Aanbeveling: Loopoppervlakken in een lichte kleur.

■ Waarom?

Effenheid

Oneffenheden kunnen aanleiding geven tot struikelpartijen en bovendien verhogen ze de rolweerstand voor rolstoelen, kinderwagens, koffers op wieltjes,...

Bolle kasseien, grastegels, verzakte bestrating, ... zijn daarom niet toegankelijk.

Aaneengesloten

Om dezelfde redenen van rolweerstand en struikelgevaar wordt een aaneengesloten oppervlak voorgeschreven. Bovendien bestaat het risico dat kleine wieltjes (voorste wielen rolstoel, wieltjes koffer/ trolley,buggy,...) vast komen te zitten tussen de voegen bij te grote openingen evenwijdig op de looprichting. Ook voor hooggehakte dames vormen te brede tussenvoegen een probleem.

Solide en duurzaam

Het loopoppervlak moet solide zijn en bovendien onder alle omstandigheden onvervormbaar, ook in tijd.

Bruggen, vlonderpaden,... moeten voldoende stevig worden geconstrueerd. Het loopoppervlak mag niet vervormen onder invloed van klimatologische omstandigheden, denk hierbij aan plassen, putten en kuilen als gevolg van neerslag en opvriezen.

Slipvrij

Het loopoppervlak moet een bepaalde stroefheid hebben, om te voorkomen dat mensen uitglijden. Het materiaal moet deze stroefheid onder alle (weer)condities behouden. Een pad over goed aangestampte aarde bijvoorbeeld, kan bij droog weer goed toegankelijk zijn, maar onder natte omstandigheden wordt het al snel glibberig. Dit geldt ook voor de meeste natuursteensoorten.

Onder natte condities of bij vriesweer moet het loopoppervlak slipvrij blijven. Dit heeft te maken met het te gebruiken materiaal, maar ook met onderhoud: in de herfst moeten (natte) bladeren van voetpaden worden verwijderd en in de winter moet sneeuw worden geruimd en gladheid worden bestreden.

■ Hoe?

Openingen en voegen

Putdeksels, straatkolken, roosters over keldergaten, boomroosters,... liggen in principe niet in de looproute of in de directe nabijheid van de loopzone.

In de praktijk blijken namelijk niet alleen de openingen van de roosters een struikelrisico te vormen voor stoklopers, vrouwen met hoge hakken,... ook de vlakke aansluiting van de omliggende verharding op de roosters, putdeksels,... blijkt vaak een teer punt.

De openingen mogen niet breder zijn dan 2cm en de sleuven moeten loodrecht op de looproute georiënteerd zijn. Deze breedte en oriëntatie moeten het risico verkleinen dat kleine wieltjes (de voorste op een rolstoel, trolleys, wieltjes van koffers) in de openingen blijven vast steken. Maasvormige openingen zijn daarom ook max. 2 x 2cm.



Fig 2.1.2a

Een boomrooster ligt hier midden in de loopzone. Het rooster heeft zeer kleine openingen en de aansluiting met de omliggende verharding is goed. Toch is de inplanting van de boom op deze plaats niet echt handig gekozen.

Opening tussen verharding en spoor

Bij spoorweg- en tramovergangen zijn er vaak brede openingen tussen verharding en rail. Hierdoor ontstaat een struikelgevaar en mensen kunnen blijven vaststeken met bijvoorbeeld hoge hakken of de kleine voorste wielen van een rolstoel. Deze openingen kunnen met behulp van een opvulling smaller worden gemaakt, maar dan nog is de overgebleven gleuf vaak groter dan de maximaal toegelaten 2cm. Zorg daarom voor oversteekplaatsen haaks op het spoor, zodat de kans dat kleine wieltjes (zoals de voorste wieltjes van een rolstoel) in de gleuf vast komen te zitten geminimaliseerd wordt.



Fig 2.1.2b
Tramspoor met kunststof opvulling van de opening tussen verharding en rail. De materialen kunnen werken zonder te beschadigen en de opening tussen bestrating en rail is weggewerkt.

Verharding intensief betreden paden

Het loopoppervlak moet steeds voldoen aan bovenvernoemde richtlijnen. Om hieraan te voldoen zijn er voor minder intensief belopen paden verhardingen mogelijk, die voor intensief betreden looproutes niet mogelijk zijn.

Bij intensief betreden paden kan men denken aan verhardingen als (gekleurde) asfalt of beton, uitgewassen beton, gebakken klinkers, betonstraatstenen of straattegels.



Fig. 2.1.2e
Betontegels



Fig. 2.1.2f
Betontegels (variatie)



Fig. 2.1.2g
Betonstenen



Fig. 2.1.2h
Gebakken straatstenen



Fig. 2.1.2i
Grastegels



Fig. 2.1.2j
Kinderkopjes
(kasseien)



Fig. 2.1.2k
Gezaagde
kasseien



Fig. 2.1.2l
Platines

Opgepast voor gladheid bij het gebruik van natuursteen of keramische tegels. Bij natuursteen kan deze gladheid worden tegengegaan door het oppervlak te bewerken. Dit kan door te frijnen (rechte evenwijdige groefjes) of te bouchardereren (regelmatig verspreide putjes).

Als alternatief voor kasseien kunnen eventueel wel gezaagde kasseien of platines worden gebruikt. Deze zijn mits goed aaneengesloten en vlak gelegd wat betreft de effenheid beter dan bolle kasseien, maar het probleem van de gladheid blijft ...



Fig. 2.1.2m

Deze tegels in arduin zijn gebouchardeerd. Het gedeelte boven de paaltjes wordt intensief gebruikt door gemotoriseerd verkeer. De anti-sliplaag is hier helemaal verdwenen. Bij een relatief zachte natuursteensoort als arduin slijt de door oppervlaktebehandeling verkregen anti-sliplaag relatief snel af. Bij een harde steensoort zoals graniet blijft het effect van een oppervlaktebehandeling veel langer effectief.

Verharding minder intensief betreden paden

Bij minder intensief betreden paden is het om natuurtechnische en budgettaire redenen vaak niet aangewezen om bovenvernoemde verhardingen toe te passen.

Met het oog op het minder intensief gebruik is het mogelijk minder slijtvaste halfverhardingen toe te passen. Deze verhardingen zijn relatief goedkoop en eenvoudig te verwerken. Halfverhardingen bestaan uit onsamenhangend vaak homogeen materiaal dat in aangestampte toestand wisselend goede eigenschappen bezit. Op de volgende pagina een niet limitatief overzicht.



Fig. 2.1.2n

Een wandelpad zonder noemenswaardige verharding wordt onder natte omstandigheden al snel een modderpoel.

Steenslag (o.a. dolomiet):

- kaliber >5 → ontoegankelijk
- kaliber 0-5 niet gestabiliseerd → toegankelijk, mits goed aangewalst en voorzien van kantopsluiting. Goede afwatering is een aandachtspunt omdat de verharding onder natte omstandigheden de neiging heeft glibberig te worden. Ongeschikt op hellende paden: er vormen zich gemakkelijk afwateringsgeulen in dit materiaal.
- kaliber 0-5 gestabiliseerd → toegankelijk, mits goed aangewalst en voorzien van kantopsluiting. Het nadeel van het vermengen van de steenslag met cement is dat herstellingen minder gemakkelijk kunnen worden uitgevoerd.

Gemalen bouwpuin

- zelfde eigenschappen als steenslag met als bijkomende opmerking dat vervuilingen zoals glasresten, spijkers,... verwondingen kunnen veroorzaken bij o.a. geleidehonden.

Gemalen schelpen

- zelfde eigenschappen als steenslag met als bijkomende opmerking dat gebroken schelpen erg scherp kunnen zijn en daardoor verwondingen kunnen veroorzaken bij o.a. geleidehonden.



Fig. 2.1.2o

Een knuppelpad bestaat uit stokken en boomstronken. Het loopoppervlak is oneffen en onder vochtige omstandigheden glad. Hier heeft men er kippengaas over gespannen om de gladheid tegen te gaan.

Het spannen van kippengaas wordt afgeraden omdat men in het gaas vast kan komen te zitten met bijvoorbeeld de witte stok. Bovendien slijt het gaas erg snel. Loszittend of kapot gaas kan een obstakel vormen.



Fig. 2.1.2p

Een vlonderpad bestaat uit planken en is onder droge omstandigheden toegankelijk. Hier heeft men een opstaande rand voorzien om te voorkomen dat iemand (met een buggy of een rolstoel) van het pad afrijdt. Uit veiligheidsoverwegingen had bijkomend nog een leuning voorzien kunnen worden.

Hout

- knuppelpad → (ook houtpad, knuppeldam, knuppelbrug, paaltjesweg) is een (verhoogd) pad dat is aangelegd door een moerasachtig terrein of over natte gedeelten op de route.
> ontoegankelijk
- vlonderpad → hetzelfde principe als het knuppelpad maar hier bestaat het loopoppervlak uit planken in plaats van stokken en boomstronken.
> toegankelijk onder droge omstandigheden, indien het pad bestaat uit geschaafde houten planken die goed op elkaar aansluiten (max. opening 2cm, max. oneffenheid 0,5cm), dat wanneer het boven het maaiveld wordt aangelegd voldoet aan de richtlijnen zoals beschreven bij niveaoverschillen. Bij vochtig of regenachtig weer, bij vorst, sneeuw, bij bladval in de herfst,... worden de planken glibberig en dus niet toegankelijk. Antislip-groeven helpen niet afdoende. Bespanning met kippengaas is erg onderhoudsgevoelig en bovendien niet geschikt voor gebruikers van de witte stok.

Houtsnippers, boomschors, zand, riviergrind, gras zijn niet toegankelijk.

2.1.3 Routegeleiding

Oriëntatie

Om zich te oriënteren in de openbare ruimte gebruikt iedereen zijn zintuigen en zijn/haar ruimtelijk inzicht. Een eenvoudige duidelijk herkenbare ruimtelijke structuur maakt het correct en wenselijk gebruik voor iedereen gemakkelijker, ook voor mensen met een beperkt inzicht (onervaren verkeersdeelnemers, personen met een mentale beperking,...) en mensen waarvan één of meerdere zintuigen beperkt zijn (blinde en slechtziende personen, dove en slechthorende personen,...).

Mensen met een visuele beperking hebben de grootste handicap inzake oriëntatie. Omdat ze niet of slechts in beperkte mate zien, zijn ze voornamelijk aangewezen op de tast.

Als hulpmiddel gebruiken blinde en slechtziende personen een taststok. De stok wordt gebruikt om hindernissen te detecteren en om zich aan de hand van gids- en geleidelijnen (zie 2.1.3.1.1 Natuurlijke geleiding voor blinde en slechtziende personen en 2.1.3.1.2 Kunstmatige geleiding voor blinde en slechtziende personen) te oriënteren.

De stok wordt van rechts naar links over de grond bewogen over een breedte van ongeveer 90cm om herkenningspunten te vinden tussen 0-10cm boven de grond.

Het tikkende geluid van de stok is voor de stokloper eveneens een hulpmiddel om ondergronden te herkennen en om hindernissen in de ruimte te lokaliseren.

In de meeste gevallen is het mogelijk om de omgeving zo in te richten dat ook mensen met een visuele beperking er gebruik van kunnen maken. In een aantal gevallen zijn speciale voorzieningen voor deze doelgroep wel noodzakelijk.



Fig. 2.1.3a

Een mooi voorbeeld van routegeleiding: de verharding van de looproute is lichter van kleur, waardoor oneffenheden eerder opvallen en waardoor ze goed contrasteert met de omliggende donkere verharding.

De looproute bestaat uit grotere tegels met minder voegen, wat het loopcomfort ten goede komt. De obstakelzone is uitgevoerd in een kleinschalige verharding.

2.1.3.1 Herkenbaarheid voetgangerszone

Veel verschillende gebruikers

Het publiek domein is een gebied dat door het publiek in al zijn verschijningsvormen wordt gebruikt: Er zijn verschillende modi met hun verschillende snelheden (auto- en vrachtverkeer, fietsers, voetgangers, openbaar vervoer,...), ook binnen de modi zijn er snelheidsverschillen (bewegen, zitten, stilstaan,...). Mensen verkeren in verschillende gemoedstoestanden (gehaast, relaxed, boos, geduldig,...), er zijn ervaren verkeersdeelnemers en starters, mensen met fysieke of mentale beperkingen,...

Het publieke domein moet voor iedereen zijn en men mag niet bang zijn om er gebruik van te maken. De objectieve veiligheid maar ook het (subjectieve) veiligheidsgevoel speelt hierin een rol.

Een hoofdveroorzaker van een gevoel van onveiligheid en (bijna) botsingen is het snelheidsverschil tussen de verschillende gebruikers. Het is in dit verband belangrijk dat iedereen zijn plaats in het publiek domein weet te herkennen en te vinden. Vooral ouderen, (ouders van) kinderen en blinde en slechtziende personen zijn vragende partij voor een duidelijk als zodanig herkenbaar voetgangersgebied.

Zwakke weggebruikers

Voetgangers en (brom-)fietsers behoren tot de groep zachte weggebruikers. De laatste jaren is in Vlaanderen het besef doorgedrongen dat deze groep beter gescheiden wordt van het overige gemotoriseerde verkeer wanneer bijvoorbeeld het snelheidsverschil te groot is. Dit is een positieve ontwikkeling, maar toch moet worden opgepast dat men alle zachte weggebruikers niet over één kam scheert. Het is gevaarlijk om de scheiding tussen paden bestemd voor (brom)fietsers en voetgangers te vervagen of zelfs helemaal weg te nemen. Het snelheidsverschil tussen de verschillende zachte weggebruikers onderling kan groot zijn.



Fig. 2.1.3b
Een gemengd (brom-)fiets-wandelpad kan alleen op routes met een zeer lage intensiteit .



Fig. 2.1.3c
Een afbakening van een fietsstrook met metalen noppen zoals hier werkt zeer verwarrend en is onvoldoende.

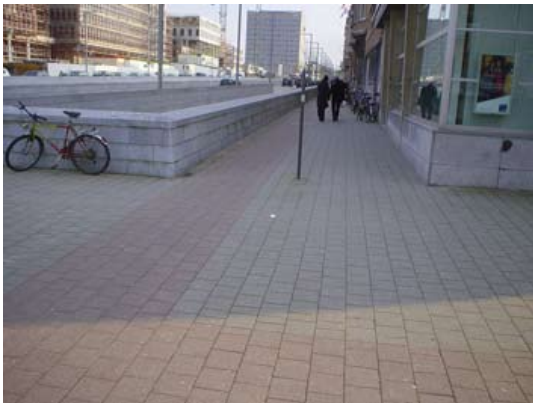


Fig. 2.1.3d
Het verschil tussen fiets- en voetpad kan worden aangegeven met een kleurcontrast, maar dit contrast moet dan wel groot genoeg zijn. Houd rekening met de vergrijzing van betonproducten in de tijd.



Fig. 2.1.3e
Een gering hoogteverschil geeft een veel duidelijker onderscheid. Reeds een zeer klein hoogteverschil is voldoende als afbakening. De rand moet in ieder geval $\leq 2\text{cm}$ zijn en afgeschuind onder een hoek van 45° , zodat het geen obstakel vormt voor fietsers en het ook voor rolstoelgebruikers overrijdbaar is.

2.1.3.1.1 Natuurlijke geleiding voor blinde en slechtziende personen

Richtlijnen:

- Natuurlijke gidslijnen zijn obstakelvrij
- Natuurlijke gidslijnen zijn bij voorkeur rechtlijnig en ononderbroken.
- Onderbrekingen < 3m kunnen door training overbrugd worden
- De natuurlijke gidslijnen vormen een aaneengesloten route (daar waar geen andere oplossing mogelijk is, kan deze aangevuld worden met kunstmatige geleidelijnen).
- De route volgt de meest eenvoudig te volgen lijn met zo min mogelijk conflictpunten.

■ Wat?

Gidslijnen zijn lijnvormige terreinelementen

Blinde en slechtziende mensen zijn voor hun oriëntatie aangewezen op de resterende zintuigen: het gehoor, de reukzin en voornamelijk het eventueel restzicht en de tastzin. Bij verplaatsingen te voet maakt deze groep gebruik van verschillende te onderscheiden lijnvormige terreinelementen. Deze gidslijnen zijn over het algemeen genomen niet speciaal ontworpen om de oriëntatie van blinde en slechtziende personen te vergemakkelijken. Het zijn heel alledaagse, veel voorkomende elementen.



Fig. 2.1.3f

Een gevel kan op veel plaatsen goed dienen als een natuurlijke geleiding voor blinden en slechtzienden

Op grondniveau voelbaar

Gidslijnen zijn op grondniveau voelbaar (0-10cm van de grond). Gidslijnen kunnen worden gevormd door:

- een rand, zoals bijvoorbeeld: een trottoirband, een goot, een bloemenperk,...
- een verticaal vlak, zoals bijvoorbeeld de gevelwand, een muurtje, een hekwerk,...
- een verschil in textuur, zoals bijvoorbeeld: hard/zacht zoals klinkers/gras; effen/ruw zoals asfalt/natuursteen; ...

Koppeling met obstakelvrije doorgang

Een natuurlijke gidslijn is altijd gekoppeld aan een obstakelvrije doorgang. Deze doorgang is voldoende breed, voorzien van een effen, slipvrije verharding (zie ook 2.1.1.2 Obstakels).

Haaks georiënteerd

Natuurlijke gidslijnen zijn bij voorkeur rechtlijnig. Een rechtlijnige, haakse oriëntatie is ideaal. Schuine en gebogen gidslijnen zijn verwarrend.

Ononderbroken

Natuurlijke gidslijnen zijn bij voorkeur ononderbroken. Onderbrekingen van minder dan 3 meter kunnen echter met behulp van training worden overbrugd. Mensen met een (zware) visuele beperking leren over het algemeen de te lopen routes aan met behulp van een trainer. Zelfs zeer ervaren blinde en slechtziende personen bestuderen het af te leggen traject vooraf.

Onderbrekingen

Met behulp van natuurlijke gidslijnen kan een route worden gevormd ten behoeve van blinde en slechtziende personen. Voorkomende onderbrekingen moeten als het echt niet anders kan worden aangevuld met kunstmatige geleidelijnen (zie 2.1.4.3 Kunstmatige geleidelijnen). Een aaneenschakeling van gids- en eventuele geleidelijnen vormt een route. Deze keten is zo sterk als zijn zwakste schakel: onoverbrugbare onderbrekingen of obstakels kunnen de achterliggende route onbereikbaar maken.

route

De route volgt de meest eenvoudig te volgen lijn met zo min mogelijk conflictpunten. Dit is zeker niet altijd de kortste weg! Het is vaak beter om een (kleine) omweg te maken dan te proberen de visueel beperkte wandelaar langs een gevaarlijk punt te geleiden.

■ Hoe?

Een intelligent ontwerp

Bij een heraanleg of bij nieuwe projecten kan een intelligent ontwerp met extra aandacht voor geleidende elementen, de oriëntatie voor blinden en slechtzienden aanzienlijk vergemakkelijken. Hiervoor hoeven dan geen specifieke voorzieningen zoals markeringen en kunstmatige geleidelijnen worden voorzien.

Bijkomende oriëntatiemogelijkheden

Natuurlijke gidslijnen moeten op de tast en met behulp van het eventuele restzicht te volgen zijn. Eventueel kan ter ondersteuning gedacht worden aan de inplanting van bijvoorbeeld een fontein, ritselend riet of bamboe (auditieve oriëntatie) of bloemperken met geurige bloemen (reukzin als oriëntatie).

Enkele voorbeelden:



*Fig. 2.1.3g
Een hekwerk kan net als een muurtje perfect dienst doen als natuurlijke gidslijn, mits het hek vanaf de grond is opgetrokken of de open ruimte er onder maximaal 10cm is.*



*Fig. 2.1.3h
De goot zou perfect kunnen dienen als natuurlijke gidslijn, ware het niet dat de openingen te breed zijn en dwars op de looprichting staan waardoor de witte stok er gemakkelijk in kan blijven steken. Was er een geschikter rooster gekozen dan had de speciale voorziening t.b.v. blinden en slechthzienden ernaast achterwege gelaten kunnen worden.*



*Fig. 2.1.3i
De gevelwand is een goede natuurlijke gidslijn op voorwaarde dat er niet te veel (losse) obstakels de lijn verstoren.*



*Fig. 2.1.3j
Een heg of struikgewas kan dienst doen als natuurlijke gidslijn op voorwaarde dat het groen regelmatig recht gesnoeid wordt.*



*Fig. 2.1.3k
De graskant langs een verharding kan dienen als een natuurlijke geleider. Zorg ook voor een goed onderhoud van de verharding. Met degelijke kantopsluiting en een gepaste fundering kunnen problemen zoals op de foto voorkomen worden.*



*Fig. 2.1.3l
De looproute en obstakelzone zijn in verschillende materialen uitgevoerd. Dit verschil in textuur kan ook goed dienen als natuurlijke geleiding.*



*Fig. 2.1.3m
(Losse) obstakels verstoren de gidslijn en moeten zoveel mogelijk vermeden worden.
Een fietsenstalling buiten de looproutte zou hier een oplossing zijn.*



*Fig. 2.1.3n
Let ook op dat de berm op gelijk niveau met de verharding ligt en niet lager.
Dit geeft een risico op valpartijen.
Onderhoud het groen ook op tijd: brandnetels fungeren niet als natuurlijke gidslijn!*



*Fig. 2.1.3o
Een goot kan goed dienst doen als gidslijn. De goot is geaccentueerd met een contrasterende kleur ten opzichte van de aanliggende verharding.*

2.1.3.1.2 Kunstmatige geleiding voor blinde en slechthorende personen

Wanneer natuurlijke gidslijnen niet mogelijk zijn of wanneer er niet aan werd gedacht (bestaande situatie), wanneer natuurlijke gidslijnen onduidelijk zijn en aanleiding geven tot gevaarlijke situaties, moeten (aanvullende) kunstmatige geleidelijnen worden voorzien. Kunstmatige geleidelijnen zijn alleen daar vereist waar het bij een gebrek aan geleiding onveilig is of wanneer de ruimte zodanig complex is dat de blinde of slechthorende persoon het risico loopt volledig gedesoriënteerd te raken. Denk hierbij aan (verkeer) pleinen, (bus- en metro) stations, drukke oversteekplaatsen, ...

Richtlijnen:

Geleidelijnen:

- worden gevormd door stroken van 60cm breed in ribbelprofiel
- geven richting aan, de ribbellijn wijst de gewenste looprichting aan
- een contrasterende kleur t.o.v. de aanliggende bestrating
- de assen van de gidslijnen sluiten loodrecht op elkaar aan
- de ribbels liggen ca. 0,5cm boven de omliggende bestrating
- er is een duidelijk met de voet voelbaar verschil in textuur met de omliggende bestrating
- bij aansluiting op natuurlijke gidslijnen is er een overlapping van 1m20
- worden nooit over de rijweg, het fietspad, tram- of treinsporen aangelegd
- bij een onderbreking van een natuurlijke gidslijn groter dan 3m moet een geleidelijn worden aangelegd

Waarschuwingsmarkeringen:

- worden gevormd door stroken van 60cm breed met een geschrinkt noppenpatroon
- waarschuwen voor gevaar: bij oversteekplaatsen, boven aan trappen, perronranden, hellingsbanen.
- een contrasterende kleur t.o.v. de aanliggende bestrating
- de noppen liggen ca. 0,5cm boven de omliggende bestrating
- er is een duidelijk met de voet voelbaar verschil in textuur met de omliggende bestrating
- de aansluitende geleidelijn wordt loodrecht op de waarschuwingsmarkering aangelegd
- de waarschuwingsmarkering is even breed als de gevarezone waarvoor gewaarschuwd wordt, alleen bij oversteekplaatsen mag hiervan worden afgeweken. De minimale breedte is dan 1m80

Informatiemarkeringen:

- bestaan uit een verend oppervlak (meestal rubbertegels)
- geven richtingverandering aan of aftakking op geleidelijnen (60 x 60cm)
- geven het opstapvlak aan bij haltes van het openbaar vervoer (90 x 90cm)
- geven ingang openbaar gebouw aan (90 x 90cm)

(zie bijlagen voor voorschriften voor bestekken)



Fig. 2.1.3p

Op plaatsen waar natuurlijke geleiding niet mogelijk is en een vorm van geleiding wel vereist, moeten kunstmatige geleidelijnen worden voorzien.

■ Waarom?

60cm breed

Een voetganger maakt stappen van gemiddeld +/- 60cm. Kunstmatige geleidelijnen zijn 60cm breed, om te voorkomen dat men bij dwars passeren over de geleidelijn heen zou stappen en zo de lijn niet zou opmerken.

Contrasterende kleur

Kunstmatige geleidelijnen moeten ten behoeve van slechtzienden contrasteren in kleur met de omliggende bestrating. Dit wil zeggen dat bij een donker gekleurde bestrating best geleidelijnen met een lichte kleur worden gebruikt, bijvoorbeeld de klassieke witte betonnen tegel. Bij een verharding met een lichte kleur zijn deze tegels echter niet geschikt. Hier moet gekozen worden voor een geleiding in een donkere kleur.

Voldoende voelbaar

De kunstmatige geleidelijnen moeten met de voet en de geleidestok duidelijk voelbaar zijn. Dit betekent dat ze niet alleen moeten voldoen aan de beschrijvingen in het bestek qua vormgeving, maar ook dat de omliggende bestrating voldoende effen moet zijn. Een geleidelijn in een bestrating met een ruw oppervlak heeft daarom weinig zin.



Fig. 2.1.3q

Door de grove textuur van de omliggende bestrating is de waarschuwingsstrook in noppentegels zeer slecht voelbaar.

Voorkomen van schijnveiligheid

Waar kunstmatige geleidelijnen liggen is het principieel veilig voor de visueel beperkte voetganger. Deze belijning wordt dan ook alleen maar in de voetgangerszone aangelegd. Geleidelijnen op een fietspad, over de weg of over sporen zijn uit den boze. Ze zouden een gevoel van schijnveiligheid oproepen en leiden tot zeer gevaarlijke situaties.



Fig 2.1.3r

De geleidelijn loopt hier door over de tramsporen. De veiligheid die men op een geleidelijn in principe mag verwachten, wordt hier doorkruisd door de tram die altijd voorrang heeft. Een zeer gevaarlijke situatie.

■ Hoe?

Onderbrekingen van de natuurlijke gidslijn

Onderbrekingen van de natuurlijke gidslijn over een lengte >3m zijn te groot om zonder vorm van geleiding te overbruggen. Bij voorkeur wordt een natuurlijke gidslijn gecreëerd, door bijvoorbeeld het aanbrengen van een afwijkende bestrating. Wanneer het niet anders kan moet de onderbreking opgevangen worden met een kunstmatige geleidelijn.



Fig. 2.1.3s
Waar natuurlijke gidslijnen en kunstmatige geleidelijnen in elkaar overgaan moet er steeds een overlapping van ten minste 1m20 zijn.



Fig. 2.1.3t
Geleidelijnen sluiten aan op natuurlijke gidslijnen. De route die zo gevormd wordt heeft liefst een haaks patroon. Bij een haakse aansluiting van een kunstmatige geleidelijn op een natuurlijke gidslijn loopt de geleidelijn tot aan de gidslijn.



Fig. 2.1.3u
Blinde en slechtziende personen kunnen trappen ervaren als valkuilen. Met een waarschuwingsmarkering kan de blinde of slechtziende voetganger worden gewaarschuwd voor het naderende trappengat. De markering wordt aangelegd over de volledige breedte van de trap. (zie 2.1.4.2 Buitentrappen).



Fig. 2.1.3v
Noppenstroken worden aangelegd bij zebrapaden. Ze waarschuwen blinde of slechtziende voetgangers voor het verkeer op de rijbaan. Ook voor vrij liggende fietspaden moet worden gewaarschuwd. (zie 2.2.3 Geleiding voor blinden en slechtzienden).



Fig. 2.1.3w

Bij een verhoogd perron ($h > 30\text{cm}$) dient een veiligheidsstrook van minimum 1m te worden voorzien bestaande uit een waarschuwingsstrook van 60cm op een afstand van 40-60cm van de perronboord. Achter de waarschuwingsstrook is er nog een voldoende brede circulatiezone (minimaal 1m50) en plaats voor wachtende mensen en meubilair (zie 2.4 Halteplaatsen voor het openbaar vervoer).



Fig. 2.1.3x

Bij haltes van het openbaar vervoer geeft een opstapvlak van 90 x 90cm aan waar mensen met een beperking het voertuig kunnen betreden. De chauffeur van tram, bus of (premetro) zorgt bij het halteren dat de deuren van de toegankelijke toegang ter hoogte van dit opstapvlak uit komen. (zie 2.4 Halteplaatsen voor het openbaar vervoer).



Fig. 2.1.3y

Bij een richtingsverandering of aftakking van de geleidelijn wordt er op die plaats een vlak van 60x60cm in rubbertegels voorzien. Geleidelijnen worden bij voorkeur haaks op elkaar aangelegd. Bij richtingsveranderingen van $< 45^\circ$ worden de geleidelijnen op elkaar aangesloten zonder een rubberen vlak.

■ Alternatieven?

De meest wijdverspreide tegels voor kunstmatige geleiding zijn de witte betonnen tegels van 30 x 30cm met ribbels (geleiding) of geschrinkt noppenpatroon (waarschuwing) en de zwarte rubberen tegels van 30 x 30cm die worden gebruikt als informatietegels.

Onder impuls van productontwikkelaars en fabrikanten enerzijds en van ontwerpers van het publiek domein anderzijds hebben er in de loop der jaren met wisselend succes een heel aantal producten het levenslicht gezien. Bij de ontwerpers van openbare ruimten ging het meestal om eenmalige projecten op maat. De fabrikanten zien het vaak groter.

Innovatie zal de kwaliteit van de producten op langere termijn ten goede komen en kan daarom alleen maar worden toegejuicht. Wel moet erover worden gewaakt dat de nieuwe producten minstens voldoen aan de vooropgestelde richtlijnen (zie voorschriften voor bestekken in de bijlagen).



Fig. 2.1.3z

Een voorbeeld van een redelijk geslaagd alternatief: arduin met noppen in roestvrij staal. Jammer genoeg zijn de noppen niet in een geschrinkt patroon aangebracht zoals voorgeschreven en precies bij de aansluiting van de ribbellijn is er een strook waar geen noppen zijn voorzien.

2.1.4 Niveaueverschillen

2.1.4.1 Drempelloze looproute

Richtlijnen:

- In principe zo min mogelijk niveaueverschillen in de looproute
- De looproute is drempelloos d.w.z. max drempel = 2cm en afgeschuind onder 45°
- Bij niveaueverschil 2-18cm: steeds een hellend vlak voorzien (stoerandverlaging)
> 18cm: combinatie hellend vlak + trap
OF combinatie lift + trap
- Hellingspercentage: - in de looprichting >5 %: zie richtlijnen 2.1.4.3 Buitenhellingen
- dwars op de looprichting max. 2%
- Minimale breedte stoerandverlaging 1m20
- Stoerandverlagingen mogen geen hindernis vormen
- Straatkolken ter hoogte van stoerandverlaging vermijden
- Goot ter hoogte van stoerandverlaging vermijden

- Bij nieuwbouw en renovatie dienen de eigenaars hun toegang drempelloos (maximaal 2cm en afgeschuind) te laten aansluiten bij het publiek domein
- Bij heraanleg van het publiek domein de bestaande drempelloze toegangen van de aanliggende panden behouden en waar mogelijk verbeteren

■ Waarom?

Niveaunderschillen zoveel mogelijk vermijden

Een kinderwagen voortduwen, zware boodschappentassen dragen, met een rollator lopen,... vraagt inspanning. Algemeen genomen vormen niveaunderschillen op de looproute voor iedereen een zekere hindernis en zeker als men zich al wat moeilijker voortbeweegt. Niveaunderschillen moeten vanuit dit perspectief zoveel mogelijk worden vermeden. Waar niveaunderschillen echter niet kunnen worden vermeden of vanuit verkeerstechnisch oogpunt (veiligheid) wel wenselijk zijn, moeten ze op de looproute adequaat worden overbrugd.

Niveaunderschil < 2cm

Drempels tot 2cm met een afgeschuinde rand onder 45° zijn ook overrijdbaar door personen die hun rolstoel zelfstandig manueel aandrijven. Grotere drempels vormen voor veel rolstoelgebruikers een onoverbrugbaar obstakel en dienen daarom vermeden te worden.

Niveaunderschil 2-18cm

Niveaunderschillen tussen 2-18cm komt de voetganger veel tegen in de vorm van stoepranden. Principieel moeten alle stoepranden op de logische looproute verlaagd worden, opdat alle voetgangers van de voorziene looproute gebruik kunnen maken. De continuïteit is in deze een teer punt: wanneer niet alle drempels adequaat worden overbrugd, kan voor een aantal gebruikers een heel gebied onbereikbaar worden.



Fig. 2.1.4a
Niveaunderschillen > 2cm zijn voor het merendeel van de rolstoelgebruikers niet zelfstandig overbrugbaar.

Niveaoverschil >18cm

Voor mensen met evenwichtsstoornissen of die moeilijk ter been zijn,... kunnen hellende vlakken problemen geven. Daarom moet voor niveaoverschillen groter dan 18cm (= 1 traprede) naast een hellend vlak ook een trap OF liftstelsel worden voorzien.

Een liftstelsel in de openbare ruimte heeft nadelen: vandalismegevoeligheid, het risico op mankementen, de drempel om van zo'n stelsel gebruik te maken is vaak groot,... Gelet hierop moet men overwegen om het hoogteverschil overdekt of in het gebouw te overbruggen.

Langshelling

Hellingen tot 5% zijn voor iedereen begaanbaar. Steilere hellingen moeten voldoen aan de richtlijnen zoals beschreven onder 2.1.4.3 Buitenhellingen.

Dwarshelling

Een dwarshelling van de looproute is zeer hinderlijk voor mensen met evenwichtsproblemen, kinderwagens, rolstoelen,... omdat de neiging bestaat om naar beneden van het pad af te wijken.

Aan de andere kant is een zekere dwarshelling in verband met de afwatering onvermijdelijk. Een dwarshelling tot 2% is voor iedereen nog begaanbaar.

■ Hoe?

Niveaoverschillen

In principe komen op de looproute zo min mogelijk niveaoverschillen voor. Toch is het in bepaalde gevallen aangewezen om een niveaoverschil in te bouwen. Denk hier bijvoorbeeld aan afwateringsvoorzieningen.

Niveaoverschillen kunnen ook nuttig zijn om de openbare ruimte beter leesbaar te maken. Ze kunnen de verkeersdeelnemer helpen zijn/haar plaats in de openbare ruimte te vinden. Deze afbakenende niveaoverschillen kunnen zeer subtiel worden toegepast, een zeer gering niveaoverschil kan hiervoor reeds dienen.

Blinden en slechtzienden gebruiken het hoogteverschil tussen trottoir en rijbaan om zich te oriënteren. Op plaatsen waar rijbaan en trottoir op 1 niveau worden aangelegd, zou men daarom beter een geringe opstaande rand voorzien tussen rijbaan en voetpad. Let wel: trottoirs moeten drempelloos toegankelijk zijn, daarom moet op plaatsen waar de logische looproute het trottoir op/af gaat steeds een drempelloze overgang worden voorzien.



Fig. 2.1.4b

Het gebruik van boordstenen verhoogt de leesbaarheid, zelfs wanneer het nominaal hoogteverschil zeer gering is.

Een opstaande rand van maximaal 2cm, afgeschuind onder 45° is goed overrijdbaar met een rolstoel.

Inplanting stoeprandverlagingen

Stoeprandverlagingen moeten daar worden toegepast waar het logisch is dat mensen de rijbaan zullen oversteken. Dus niet alleen op oversteekplaatsen waar een zebraapad voorzien is.

De stoeprandverlaging is steeds minimaal 1m20 breed en moet zo worden gepositioneerd dat men de rijweg in een zo kort mogelijke beweging kan oversteken.

De verlaging moet voldoen aan de richtlijnen zoals beschreven onder zie richtlijnen 2.1.4.3 Buitenhellingen.



Fig. 2.1.4c

Een op maat gemaakte stoeprandverlaging.

Een stoeprandverlaging mag geen hindernis vormen

Stoeprandverlagingen mogen geen hindernis vormen of struikelgevaar opleveren. Daarom legt men dergelijke verlagingen best buiten de looproute van de voetgangers die het trottoir niet willen verlaten.

Een randmarkering rondom de verlaging of de helling helemaal in een contrasterende kleur ten opzichte van de omliggende bestrating werkt attentieverhogend.



Fig. 2.1.4d

Een stoeprandverlaging in een contrasterende kleur met de omliggende bestrating heeft meerdere voordelen:

Het eventuele struikelgevaar wordt beperkt en mensen die de stoeprandverlaging nodig hebben kunnen deze eenvoudig vinden.

Vrije doorgang t.h.v. stoeprandverlagingen

Op plaatsen waar het risico bestaat dat geparkeerde auto's de doorgang ter hoogte van een stoeprandverlaging blokkeren, moet een parkeerverbod worden opgelegd. Dit kan bijvoorbeeld met een gele onderbroken streep.

Op parkeerterreinen met een hoge parkeerdruk is de kans groot dat markeringen alleen niet voldoende zijn. In dergelijke gevallen kan men bijvoorbeeld paaltjes plaatsen. Let er daarbij wel op dat een doorgang van minimum 1m vrij blijft en dat de obstakels goed zichtbaar zijn



Fig. 2.1.4e

Voorzie op regelmatige afstand een vrije doorgang tussen de geparkeerde auto's. Zorg dat de doorgangen ook bij een hoge parkeerdruk vrij blijven. Dat kan zoals hier door middel van paaltjes gebeuren. Hier zijn ook geleidelijnen voor blinden en slechtzienden voorzien.

Straatkolken en roosters vermijden op de looproute

Obstakels mogen op de looproute niet voorkomen, dit geldt ook voor straatkolken en roosters. Een extra aandachtspunt vormen de straatkolken ter hoogte van oversteekplaatsen. Voorkom straatkolken ter hoogte van oversteekplaatsen ten alle tijde. Dit geldt ook voor logische oversteeklocaties die niet als zebra-pad gemarkeerd zijn.



Fig 2.1.4f

Roosters vormen altijd een zeker obstakel en mogen daarom op de looproute niet voorkomen. Om te voorkomen dat men met kleine wieltes van bijvoorbeeld een rolstoel vast komt te zitten in een rooster, mogen de openingen maximaal 2cm zijn. Bij roosters waarvan de openingen een gegolfd patroon hebben, wordt dit risico nog verder gereduceerd.



Fig 2.1.4g
Op plaatsen waar de logische looproute de rijbaan kruist mogen geen straatkolken voorkomen. Wanneer de openingen het rooster >2cm zijn, bestaat het gevaar dat kleine wielen er in komen vast te zitten. Ook voor dames met hoge hakken kunnen roosters een probleem vormen.



Fig. 2.1.4h
Wanneer rolstoelgebruikers diepe en/of komvormige goten moeten dwarsen is het risico groot dat men met de voetsteun in aanraking komt met de grond, waardoor men kan kantelen



Fig. 2.1.4i
Achter parkeerplaatsen (zeker achter aangepaste parkeerplaatsen) mogen geen diepe en/of komvormige goten voorkomen. Een platte goot zoals hier afgebeeld is wel toegelaten.

Straatgoten

Straatgoten mogen ter plaatse van een al dan niet gemarkeerde voetgangersoversteek niet voorkomen. Stroomopwaarts van de oversteekplaats dient de straatgoot op te houden bij een straatkolk en te worden vervangen door een kantstrook of liever nog door de normale wegverharding. Achter parkeerplaatsen moet op dezelfde manier te werk worden gegaan, zeker in het geval van aangepaste en voorbehouden parkeerplaatsen t.b.v. personen met een handicap. Zie ook Vademecum Voetgangersvoorzieningen 5.5.4.4 Voorzieningen bij de wegenis.

Pas op bij het gebruik van geprefabriceerde stoeprandverlagingen

Er zijn enkele geprefabriceerde stoeprandverlagingen op de markt die geschikt zijn voor rolstoelgebruikers en voldoen aan de richtlijnen (zie 2.1.4.3 Buitenhellingen), maar meestal zijn dit soort elementen ontworpen als inrit voor auto's en daardoor te steil.



Fig. 2.1.4j

Deze geprefabriceerde inritband is ontworpen voor auto's. De helling voldoet niet aan de richtlijnen zoals beschreven onder 2.1.4.3 Buitenhellingen en is voor rolstoelgebruikers veel te steil.



Fig. 2.1.4k

Een toegankelijke drempel met daarna onmiddellijk een toegankelijke helling geeft toch een ontoegankelijke hindernis. Dit omdat er onvoldoende snelheid gecreëerd kan worden om de drempel en de achterliggende helling te overbruggen.

Hetzelfde geldt voor een "toegankelijke helling" met daarna onmiddellijk een "toegankelijke drempel".



Fig. 2.1.4l
 Een overrijdbare trottoirband, bijvoorbeeld zoals hier type IE of type IF zijn ontworpen op maat van gemotoriseerde voertuigen. Zij voldoen niet als toegankelijke stoeprandverlaging t.b.v. rolstoelgebruikers.



Fig. 2.1.4m
 Deze geprefabriceerde stoeprandverlaging is ontworpen voor rolstoelgebruikers en kinderwagens. De helling is langer en daardoor minder steil.

Dwarshellingen

Te grote dwarshellingen in het voetpad zijn een veel voorkomend en complex probleem. Veroorzakers van te grote dwarshellingen zijn bijvoorbeeld:

- de natuurlijke glooiing
- een (historisch) niveauverschil tussen publiek domein en bestaande dorpels van garages of andere toegangen, inritten,...
- Stoeprandverlagingen

Het trottoir mag maximaal 2% dwarshellend liggen. Voorkomende niveauverschillen mogen niet door het trottoir worden overbrugd, als dit tot een te grote dwarshelling leidt.

Hoe kan men te grote dwarshellingen voorkomen?

- ❶ Bij (her)aanleg van trottoirs moet er in het bestek worden vermeld dat de maximale dwarshelling 2% mag zijn.
- ❷ Zoals eerder aangehaald dienen de eigenaars bij nieuwbouw en renovatie hun toegang drempelloos (maximaal 2cm en afgeschuind) te laten aansluiten met het publiek domein. Dit geldt ook voor inritten en garages. De wegbeheerder dient op zijn beurt bij heraanleg van het publiek domein de bestaande drempelloze toegangen van de aanliggende panden/ percelen te behouden en waar mogelijk te verbeteren. Vaak kunnen niveauverschillen tussen het publiek domein en de aangrenzende percelen/ toegangen in onderling overleg worden weggewerkt.

- ③ Niveaunderschillen met aanliggende percelen kunnen worden weggewerkt door keermuurtjes of opstaande boordstenen te plaatsen tussen het trottoir en de aanliggende percelen.
- ④ Bij de keuze van de trottoirband moet ook rekening gehouden worden met het bestaande niveau van de aangrenzende percelen ten opzichte van de rijbaan. Een hogere trottoirband kan in veel gevallen een te grote dwarshelling voorkomen.
- ⑤ Het gebruiksgemak van de auto mag nooit primeren op dat van de voetganger als het over trottoirs gaat. Toch gebeurt het: Vaak is het trottoir dwarshellend ter hoogte van inritten en garages, zodat auto's gemakkelijk in en uit kunnen rijden. In deze gevallen kan het hoogteverschil tussen inrit of garage met de rijbaan worden overbrugd met een korte steile helling en bovendien mag er ook een drempel zijn tot 4cm. Een auto kan dit soort overbruggingen aan en het trottoir kan met een eventuele versmalling op een toegankelijke manier doorlopen.

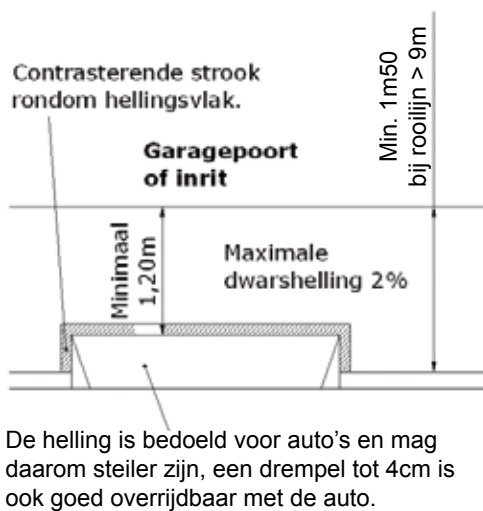


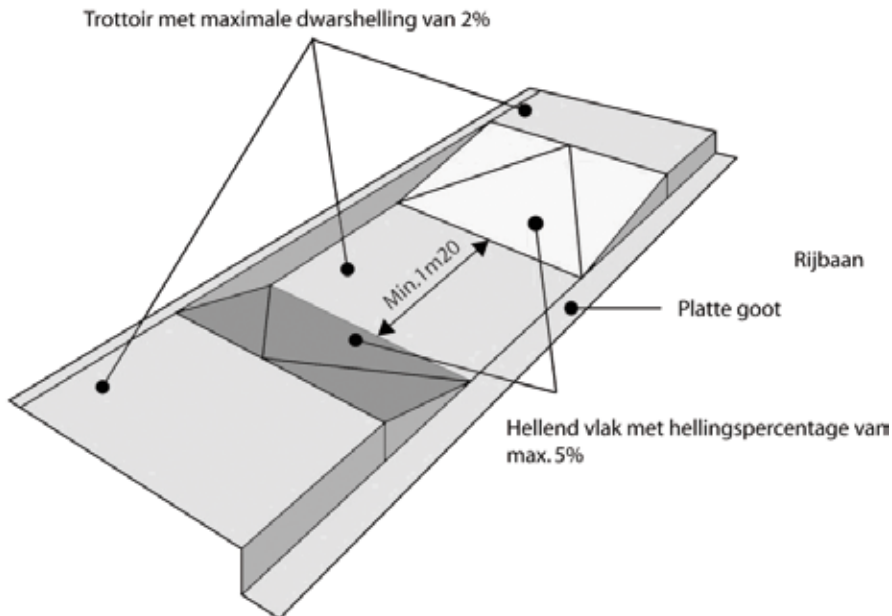
Fig. 2.1.4n

Bij garagepoorten en inritten kan een korte steilere helling gebruikt worden t.b.v. de auto's, waardoor er ruimte overblijft voor een toegankelijke doorgang.

Let op!

- Een dergelijke helling is niet bruikbaar voor rolstoelgebruikers
- Om te voorkomen dat de helling een struikelblok vormt, dient deze gemarkeerd te worden met een contrasterende strook of helemaal in een contrasterende kleur te worden aangelegd

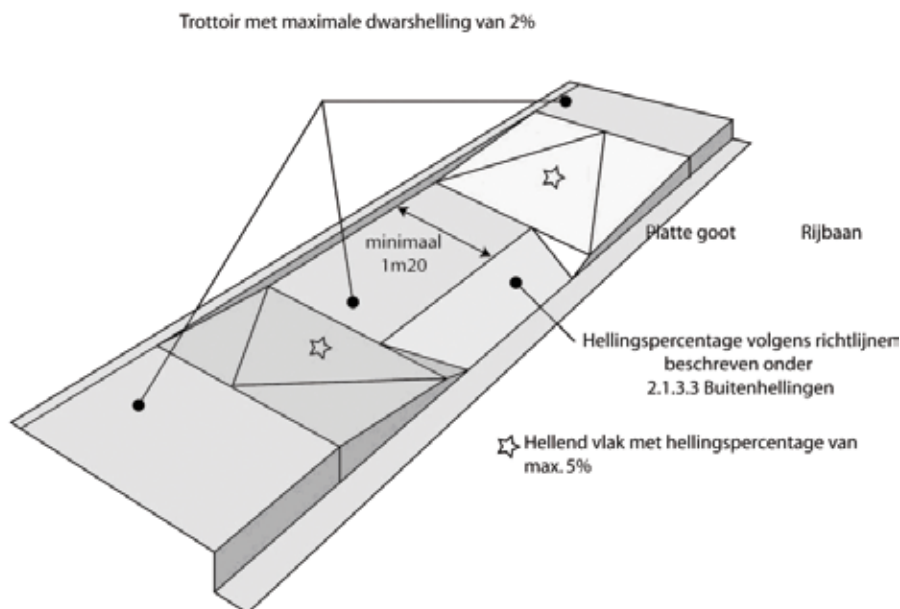
- ⑥ Een stoeprandverlaging ten behoeve van rolstoelgebruikers, kinderwagens, trolleys, ... mag op zich nooit een obstakel zijn op de looproute. Ter hoogte van de stoeprandverlaging moet steeds een vrije doorgang zijn met een breedte van 1m20 en een dwarshelling van 2%.
Op plaatsen waar het trottoir te smal is voor een toegankelijke vrije doorgang achter de toegankelijke stoeprandverlaging (zie richtlijnen 2.1.4.3 Buitenhellingen) kan men het gehele trottoir laten zakken, waarbij alleen een helling wordt gecreëerd in de langsrichting.



Aan de rooilijnzijde kan indien nodig een keermuur of opstaande boordsteen worden voorzien

Fig. 2.1.4o

Bij een smal trottoir kan men het gehele trottoir laten zakken met als doel een drempelloze overgang naar de rijbaan te creëren, met behoud van een voldoende vrije doorgangsbreedte. Dit is een geschikte oplossing voor een stoeprandverlaging bij een smal trottoir, maar in principe moet men niveauverschillen in de looproutte zoveel mogelijk vermijden.



Aan de rooilijnzijde kan indien nodig een keermuur of opstaande boordsteen worden voorzien

Fig. 2.1.4p

Bij een smal trottoir met een hoge stoeprand een combinatie toepassen van verschillende verlagingsmethoden. Het doel is altijd om een drempelloze overgang van trottoir naar rijbaan te bekomen (maximaal hoogteverschil 2cm met een afgeschuinde rand onder 45°) en om een toegankelijke doorgang ter hoogte van de stoeprandverlaging te voorzien, rekening houdend met de maximale dwarshelling (2%) en de minimale doorgangsbreedte (1m20).



Fig. 2.1.4q
 Hoogteverschillen tussen toegangen en het publiek domein moeten zoveel mogelijk worden voorkomen of weggewerkt.



Fig. 2.1.4r
 Wanneer eigenaars de toegang tot hun pand drempelloos wensen te maken, dienen zij dit steeds op hun eigen terrein te doen.

Drempelloze toegang van aanliggende panden

Bij nieuwbouw en renovatie dienen de eigenaars hun toegang drempelloos (maximaal 2cm en afgeschuind) te laten aansluiten met het publiek domein.

Bij heraanleg van het publiek domein de bestaande drempelloze toegangen van de aanliggende panden behouden en waar mogelijk verbeteren.

2.1.4.2 Buitentrappen

Richtlijnen:

Vormgeving treden:

- De optrede is maximaal 18cm en de aantrede is minimaal 23cm
- 2x optrede + 1x aantrede = 57 tot 63cm of een veelvoud van dit getal
- Na max. 16 treden een horizontaal tussenbordes voorzien, diepte van min. 90cm
- Alle trappen dienen rechte steektrappen te zijn
- De treden dienen gesloten te zijn
- Geen overstekende trapneus
- Trapwelhoek 15°

Markeringen:

- Voorzie bovenaan de trap op 60cm van de trap een waarschuwingsmarkering over de volle breedte en 60cm diep
- Voorzie op de bovenste en onderste trede een ononderbroken contrasterende strip van +/- 7cm op zowel het horizontale als het verticale gedeelte van de traprede op de trapneus. Voorzie een dergelijke strip ook voor en na ieder tussenbord
- De contrasterende strip is ononderbroken en egaal van kleur.
- Gebruik geen fluorescerende kleuren of rood voor de contrasterende strip op de traptreden

Leuningen:

- Aan beide zijden van iedere trap een leuning voorzien, die ter hoogte van eventuele tussenbordessen doorloopt.
- De breedte tussen de leuningen is minimaal 1m en dit over de volle lengte van de trap en ter hoogte van de eventuele tussenbordessen.
- Voor richtlijnen leuningen zie 2.1.4.4 Leuningen en afrasteringen.

Varia:

- Bij trappen waarbij men boven of beneden geen duidelijk overzicht heeft op de aanpalende ruimte, wordt het plaatsen van spiegels in de hoeken aangeraden. Een doof of slechthorend persoon hoort niet of er een persoon achter de hoek komt. Met een hoekspiegel voorkomt men botsingen.

■ Wat?

De optrede van de trap is de hoogte van de trede. Bij buitentrappen wordt de optrede vaak iets kleiner genomen dan binnen (vaak 15cm), maar dat is geen verplichting.

De aantrede is de diepte van de trede. De aantrede kan bij een gelijkblijvende hellingshoek vergroot worden door een overstekende trapneus of door toepassing van een open trap. Bij deze oplossingen kan men echter de voet onder de trede steken en dit houdt het risico op struikelen in, vooral voor ouderen en mensen die moeilijk ter been zijn. Open trappen en overstekende trapneuzen zijn daarom niet geschikt.

Een goede oplossing is om het verticale vlak van de trap onder een schuine hoek te zetten. Deze zogenaamde welhoek is ideaal 15° (zie Fig. 2.1.4s).



Fig. 2.1.4s
Een toegankelijke trap

■ Waarom?

De vrije doorgangsbreedte tussen de leuningen is minimaal 1m. Zo is er voldoende ruimte om iemand bij het traplopen assistentie te verlenen indien nodig (denk aan ouderen of kleine kinderen, mensen met een assistentiehond...).

■ Hoe?

Waarschuwingsmarkeringen

Blinde en slechtziende personen kunnen trappen ervaren als valkuilen. Met een waarschuwingsmarkering kan de blinde of slechtziende voetganger worden gewaarschuwd voor het naderende trappengat. De waarschuwingsmarkering ligt op 60cm van het begin van de trap en is 60cm diep. De markering wordt aangelegd over de volledige breedte van de trap.

De markering bestaat uit een geschrinkt noppenprofiel (zie 2.1.3.1.2 Kunstmatige geleiding).

Bij trappen die ook via de zijkant benaderbaar zijn, wordt de waarschuwingsmarkering in een U-vorm aangelegd (zie fig. 2.1).



Fig 2.1.4t

Een waarschuwingsmarkering in een geschrinkt noppenprofiel maakt blinden en slechtzienden attent op het gevaar van het trappengat.

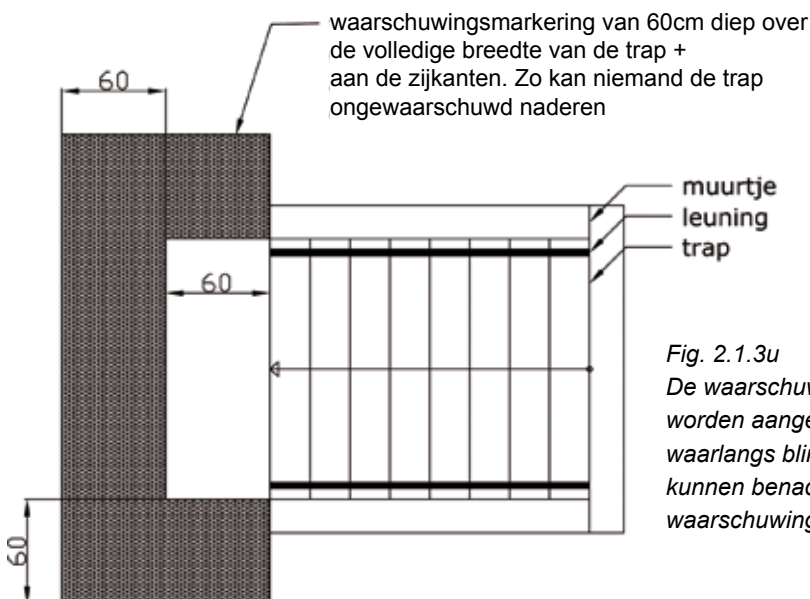


Fig. 2.1.3u

De waarschuwingsmarkering dient zo te worden aangelegd dat er geen opening is waarlangs blinden of slechtzienden de trap kunnen benaderen zonder dat zij over de waarschuwingsmarkering gaan

Contrastmarkeringen

Bij een trap met weinig contrast is het voor slechtzienden vaak moeilijk om een trap als zodanig te herkennen. Wanneer er weinig licht is, zoals bij valavond worden ook mensen zonder visuele beperkingen hiermee geconfronteerd. Een aangeesloten strip over de volle breedte van de trede met een duidelijk kleurcontrast verhoogt de zichtbaarheid van de trap. Deze strip moet worden aangebracht op de eerste en op de laatste trede voor een horizontaal vlak, dus ook voor en na een tussenbordes. De strip moet worden aangebracht op zowel het horizontale- als op het verticale gedeelte van de trap. Op die manier is de markering even zichtbaar wanneer men trap op of trap af gaat. Het is niet nodig om iedere trede te markeren, veel blinde en slechtziende personen ervaren dit zelfs als verwarrend.



Fig. 2.1.4v

Een trap met contrasterende strips boven op iedere trede. Een dergelijke markering wordt door slechtzienden als verwarrend beschouwd.



Fig. 2.1.4w

De eerste en de laatste trede van deze trap zijn gemarkeerd. De markering is niet onderbroken en wordt daardoor als minder duidelijk ervaren door slechtzienden.



Fig. 2.1.4x

Trap met onderbroken contrasterende strips op de eerste en op de laatste trede. Vanaf deze positie is niet te zien of ook de eerste en de laatste trede op het verticale gedeelte van de trede zijn gemarkeerd, dat zou ideaal zijn.

Tussenbordessen

Het gebruik van trappen vergt energie.

Voornamelijk voor mensen met een beperkt uithoudingsvermogen kunnen lange trappen een ware uitputtingsslag betekenen, met alle risico's van dien. Daarom moet men na maximaal 16 treden een tussenbordes voorzien waar men eventueel kan uitrusten.



Fig 2.1.4y

Bij deze lange trap heeft men tussenbordessen voorzien, waarop de traploper tussentijds kan uitrusten.

De leuning had ten behoeve van blinde en slechtziende personen over de tussenbordessen door moeten lopen, zodat deze ook als geleiding zou kunnen dienen.

2.1.4.3 Buitenhellingen

Richtlijnen:

- Niveauverschillen worden overbrugd met een helling:
 - tot 10cm → hellingspercentage maximaal 10%
 - 10-25cm → hellingspercentage maximaal 8,3%
 - 25-35cm → hellingspercentage maximaal 7%
 - 35-50cm → hellingspercentage maximaal 6,25%
 - > 50cm → hellingspercentage maximaal 5%
- De helling is maximaal 10m lang
- Boven- en onderaan een vrije draairuimte voorzien van 1m50 x 1m50
- Hellingen kunnen gekoppeld worden met behulp van een vlak tussenbordes met een minimale diepte van 1m50
- Een afrijdbeveiliging van minimaal 5cm hoog voorzien aan de open zijanten van de helling en tussenbordessen, als het hoogteverschil tussen het oppervlak van de helling en de onmiddellijke omgeving >10cm.
- Indien het te overbruggen niveauverschil groter is dan 25cm dient, aanvullend op de afrijdbeveiliging, aan beide zijden een leuning voorzien te worden, welke doorloopt over eventuele tussenbordessen (zie 2.1.4.4 Leuning en afrasteringen)
- Vrije breedte tussen de leuning 1m20
- Voor richtlijnen leuning zie 2.1.4.4
- Voorzie boven- en onderaan de helling een contrasterende strip van minimaal 7cm breed.
Doe dit ook voor en achter een tussenbordes

■ Wat?

Vrije manoeuvreerruimte

Vrije manoeuvreerruimte: een ruimte, vrij van obstakels, niveauverschillen, opstapjes of treden welke een rolstoelgebruiker kan benutten om te manoeuvreren. De manoeuvreerruimte heeft na afwerking- en inrichtingswerken, een minimale doormeter van 1m50, gemeten buiten het draaivlak van eventuele deuren, poorten of hekjes. Voor draairuimtes buiten wordt wel een helling van 2% toegestaan in functie van de afwatering.

Let op!

Wanneer er een deur uitgeeft op de vrije manoeuvreerruimte, dient dit vlak zich buiten het draaivlak van de deur te bevinden. De rolstoelgebruiker moet de deur bovendien vanaf een horizontaal vlak kunnen openen en sluiten.

■ Waarom?

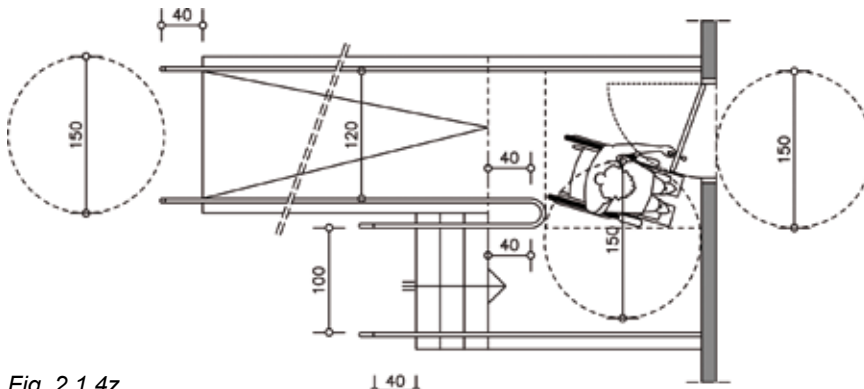


Fig. 2.1.4z
Typetekening van een buitenhelling en trap

Om er voor te zorgen dat men zich met de rolstoel zoals gewenst kan opstellen, moet er zowel boven als onderaan de helling een horizontale vrije manoeuvreerruimte worden voorzien van 1m50 x 1m50 (draaicirkel rolstoel).

Afrijdbeveiliging

De functie van de afrijdbeveiliging spreekt voor zich: de rand moet het risico beperken dat men per ongeluk met de wielen naast het hellend vlak of eventueel tussenbordes zou terecht komen, waardoor men zou kunnen kantelen. De rand is minimaal 5cm hoog, zodat ook grotere wielen tegengehouden kunnen worden.

Vooraf rolstoelgebruikers met een beperkte controle op hun bewegingen zijn zeer gebaat met deze beveiliging.

Vrije doorgangsbreedte

Om er voor te zorgen dat er op een helling genoeg ruimte is voor een rolstoel en een (tegemoetkomende) voetganger om elkaar te passeren is een vrije doorgangsbreedte tussen de leuningens vereist van 1m20.

2.1.4.4 Leuningens en afrasteringens

Richtlijnen:

- Aan **weerszijden** een leuning op dubbele hoogte:
- Bij trappen:
 - hoogte bovenste leuning: 90cm boven de trapneus
 - hoogte onderste leuning: 65cm boven de trapneus
- Bij hellingen en horizontale vlakken:
 - hoogte bovenste leuning: 1m
 - hoogte onderste leuning: 70 à 75cm

Een leuning dient goed omgrijpbaar te zijn en moet kunnen functioneren als geleiding:

- Rond, diameter 4 à 5cm
- Afstand tussen leuning en wand: 6cm
- De bevestigingen van de leuningen aan de muur of aan de staanders mogen het met de hand volgen van de leuning niet hinderen
- De leuning moet doorlopen ter hoogte van een tussenbordes
- De leuning moet aan het begin en aan het einde van een trap of helling 40cm doorlopen

Veiligheid en zichtbaarheid:

- De leuning buigt af naar de grond of wand
- Contrasterende kleur t.o.v. omgeving
- Afrasteringen en leuning lopen zover door dat het risico op naar beneden vallen langs de afrastering/ leuning geminimaliseerd wordt

■ **Waarom?**

De functie van leuning

Het gebruik van trappen en hellingen kost energie en vergt een zeker evenwichtsgevoel. Bovendien overbrugt men een hoogteverschil, waarbij men het risico loopt om naar beneden te vallen.

Daarom dient men aan weerszijden een leuning te voorzien. Deze leuning dienen als ondersteuning, als geleiding voor blinde en slechtziende personen en als beveiliging.

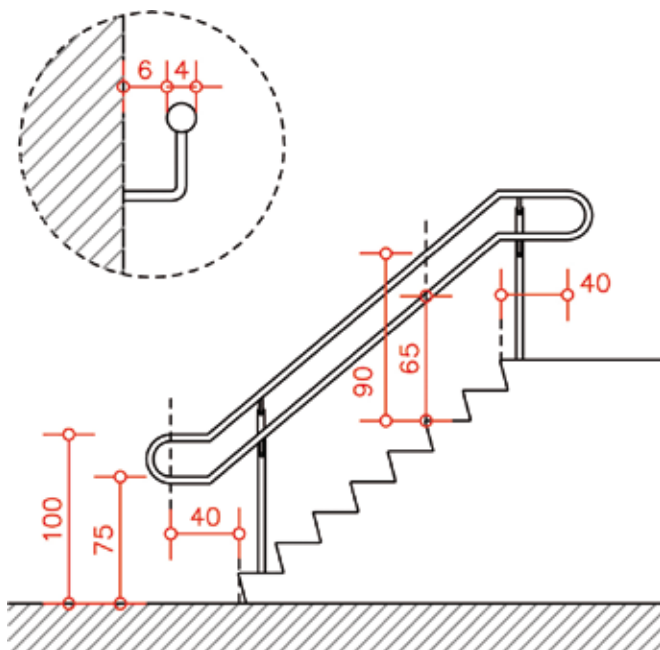
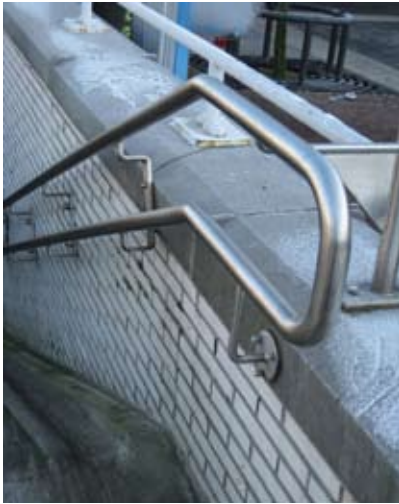


Fig. 2.1.4a1
De ideale afmetingen van een leuning

Dubbele hoogte

Er moet een leuning met een dubbele hoogte worden gebruikt, waarbij de bovenste gebruikt kan worden door mensen met een gemiddeld tot groot postuur en de onderste leuning door kinderen en kleine mensen.



*Fig. 2.1.4 a2
Een leuning op dubbele hoogte*

Leuningen bij brede trappartijen

Bij zeer brede trappen, zoals die vaak voorkomen op pleinen moet men ook leuning voorziën. Voorzie een dubbele leuning aan weerszijden van de meest logische looproute.



*Fig. 2.1.4a3
Gesteld dat de groene loper de logische looproute is, zouden de dubbele leuning aan weerszijden van deze looproute moeten worden geplaatst.*



*Fig. 2.1.4a4
Hier is een leuning in het midden van de brede trap geplaatst. Dit is een minder goede oplossing. Blinden en slechtzienden komen via de natuurlijke gidslijn altijd aan de zijkant van de trap uit en daar is geen leuning. Merk op dat ook waarschuwingsmarkeringen en contrastmarkeringen ontbreken.*

Omgrijpbaarheid

De vorm en de constructie van de leuning moet zo zijn dat deze stevig met de hand kan vastgenomen worden. Een ronde leuning met een diameter van 4 à 5cm is ideaal. Een vierkante of rechthoekige leuning is niet geschikt.

Voor een goede omgrijpbaarheid dient er bovendien tussen de leuning en een eventuele wand een vrije ruimte te zijn van 6cm.



Fig 2.1.4a5

Een platte rechthoekige leuning is niet goed omgrijpbaar

De leuning als geleider

Voor blinde of slechtziende personen is het gebruik van een helling en zeker van een trap een beproeving. Hierbij kan men steun en geleiding vinden in de leuning. De leuning geeft ook informatie over het verloop van de trap. Hiervoor is het nodig dat de leuningen over een afstand van minstens 40cm voor het begin en na het einde van de trap horizontaal doorlopen. Ook op eventuele tussenbordessen loopt de leuning door.

Om te voorkomen dat mensen zich aan een vrij in de ruimte stekende leuning kwetsen, moeten ze naar de wand of vloer afgebogen worden.



Fig 2.1.4a6

De dubbele leuning loopt minimaal 40cm door voor en na de trap of helling, ook op tussenbordessen.

Contrastkleur

Omwille van de goede zichtbaarheid worden de leuningen bij voorkeur uitgevoerd in een contrasterende kleur ten opzichte van de omgeving.

Beveiligingsfunctie

Leuningen en afrasteringen hebben ook een beveiligingsfunctie. Ze dienen bijvoorbeeld bij een brug om te voorkomen dat mensen naar beneden vallen. Het is daarbij belangrijk dat de leuning zover doorloopt dat het gehele risico wordt afgedekt.



*Fig. 2.1.4a7
Deze brugleuning heeft een goed contrasterende kleur*



*Fig. 2.1.4a8
Deze brugleuning is te kort, zodat het risico bestaat dat iemand voor de leuning langs naar beneden valt. Voor de veiligheid zou het beter zijn geweest als de leuning verder door zou hebben gelopen.*

2.1.4.5 Liften

Zoals eerder gesteld kleeft aan de inplanting van een liftstelsel in de openbare ruimte een aantal grote nadelen: vandalismegevoeligheid, het risico op mankementen, de drempel om van zo'n systeem gebruik te maken is vaak groot,...

Liften zijn meestal gekoppeld aan - of geïntegreerd in gebouwen:

- Liften om het niveauverschil naar de ingang te overbruggen
- Gebouwen en constructies waarin liften voorkomen, zoals parkeergarages, trein- en metrostations, ongelijkvloerse oversteekvoorzieningen, ...

Voor gebouwen gelden andere richtlijnen dan in het publiek domein (zie bijlagen)

Om compleet te zijn geven we hierbij toch enkele korte richtlijnen.

Richtlijnen:

- Voorzie een lift geschikt voor rolstoelgebruikers type 2 (volgens EN 81-70)
- Voorzie een deur met een minimale vrije doorgangsbreedte van 90cm
- In een personenlift wordt aanbevolen om de noodtelefoon uit te rusten met een SMS-functie, zodat een dove persoon via een tekstbericht de noodcentrale kan contacteren.
- Verwijs in het bestek naar de Europese Norm EN 81-70 (zie bijlage 4)

■ Wat?

De Europese Norm 81-70 is een richtlijn met betrekking tot alle soorten liften waarin ook ruim aandacht werd gegeven aan personen met een handicap. Het volstaat om in het bestek te verwijzen naar deze norm met de vermelding type 2 (kooi diepte 1m40, breedte 1m10) met een vrije deuropening van 90cm.

2.1.5 Gebruiksfunctie

2.1.5.1 Looproutes en trottoirs

Het hoofdzakelijk gebruik van looproutes en trottoirs in woongebieden is circulatie. Voetgangers gaan over het trottoir in de meeste gevallen van herkomst naar bestemming. De belangrijkste kenmerken voor dit soort looproutes zijn daarom:

- Een voldoende vrije doorgangsbreedte
- Een voldoende vrije doorgangshoogte
- Een stabiel, effen, slipvrij, aaneengesloten loopoppervlak
- Een drempelloze looproute
- Een herkenbare routegeleding

Voor blinde en slechtziende personen kan hier vaak de gevelwand of rooilijn (heggen, muurtjes, hekwerken,...) als natuurlijke gidslijn dienen.

2.1.5.2 Winkelstraten

Het gebruik van winkelstraten en pleinen is heel verschillend van het gebruik van straten in woongebied. In winkelgebieden is er veel meer publiek en de gedragingen van de voetgangersstroom zijn ook heel anders. Mensen bewegen in verschillende richtingen, de een is gehaast, de ander wil rustig etalages kijken. Mensen staan (plots) stil of maken een onverwachte beweging. Vaak loopt men naast elkaar, mensen hebben tassen bij zich en shoppers,...

Bovenstaande menselijke gedragingen vereisen een andere voetgangersvoorziening dan een gewoon trottoir. Ten eerste is er meer ruimte nodig. Op een trottoir langs winkels moet men er minimaal van uitgaan dat 2 personen met tassen elkaar ongehinderd kunnen passeren. Hiervoor is een obstakelvrije ruimte van 2m20 nodig. Ter hoogte van obstakels mag dit 1m80 zijn. Bedenk wel dat vernauwingen een vermindering van de capaciteit tot gevolg hebben. In autovrije winkelstraten is een minimale vrije breedte van 4m vereist.



Fig. 2.1.5a Winkelstraat met winkelend publiek

Om te voorkomen dat winkeliers en horeca-uitbaters de loopzone (gedeeltelijk) inpalmen door de plaatsing van terrassen, uitstallingen, reclameborden,... moet er hiervoor in het ontwerp al ruimte buiten de loopzone worden gereserveerd. Deze ruimte kan bijvoorbeeld met behulp van een verschil in bestrating worden aangegeven. Maar er zijn ook andere mogelijkheden, denk aan strategisch geplaatste goten, straatmeubilair, groen,... Een heldere communicatie met de ondernemers en een strikte handhaving is hierbij van groot belang.



Fig. 2.1.5b Terrasje dat het voetpad inneemt

Voor blinde en slechtziende personen is het in winkelstraten vaak niet mogelijk om de gevellijn als natuurlijke gidslijn te gebruiken. Allerlei uitstallingen, reclameborden, mensen die naar etalages kijken... belemmeren de vrije doorgang. Hier is een natuurlijke gidslijn in de loopzone, zoals een goot, veel beter bruikbaar. Zorg er hierbij voor dat de goot goed voelbaar is. De goot mag geen struikelgevaar opleveren (drempel max. 2cm en afgeschuinde rand) en men mag niet het risico lopen dat men met de taststok in de goot blijft steken of met de kleine wieltjes van bijvoorbeeld een trolley. Uiteraard moet de afwatering goed zijn: blinde en slechtziende personen merken plassen vaak pas op als het te laat is.



Fig. 2.1.5c
 Winkelstraat met goot in het midden die dienst kan doen als natuurlijke gidslijn voor blinde en slechtziende personen. De goot heeft kleine openingen, waardoor deze geen obstakel vormt en gebruikers van de witte stok er niet in zullen blijven steken. Het contrast met de omliggende bestrating is verhoogd door de stroken blauwe steen aan weerszijden van de goot.

Waar goten ophouden verbindt men de natuurlijke gidslijn, met behulp van een kunstmatige geleidelijn, met een andere natuurlijke gidslijn, bijvoorbeeld de gevellijn. Zorg ervoor dat er een aaneengesloten route ontstaat.

2.1.5.3 Wandelpaden in recreatiegebieden

Recreatiegebieden zijn er in allerlei vormen. Denk aan parken, natuurgebieden, speeltuinen, kinderboerderijen, zwembaden,... De vraag hoe toegankelijk een recreatiegebied moet zijn is afhankelijk van de ligging en de aard van het gebied. Wandelpaden in een speeltuin, een stadspark, een plantsoen,... kunnen op een vrij eenvoudige wijze voldoen aan de toegankelijkheidseisen zoals eerder in dit hoofdstuk beschreven. Voor bossen en andere natuurgebieden is dit minder eenvoudig en rekening houdend met het natuurlijk karakter ook vaak niet wenselijk.

In alle gevallen raden we aan om op zijn minst de ingang en de hoofdpaden toegankelijk te maken. De toegankelijke paden vormen bij voorkeur een lus, zodat de recreanten die nood hebben aan een toegankelijk pad niet over dezelfde weg terug moeten keren. Via de toegankelijke lus zijn alle attractiepunten voor iedereen bereikbaar. Gaande over de integraal toegankelijke padenstructuur moet men een representatief beeld van het gebied kunnen krijgen. De hoofdpaden zijn minimaal 1m50 breed, maar liever breder. Bij de dimensionering van het wandelpad moet rekening gehouden worden met de overgroeiing van de weg, afgevallen gebladerte aan de randen van het pad,...In die zin is 2m geen overbodige luxe.



Fig.2.1.5.d Een wandelpad met een semi-verharding

Ondergronden in speeltuinen zijn in verband met valbreking vaak zacht (zand, gras, boomschors,...). Deze ondergronden zijn niet geschikt voor ouders met kinderwagens, grootouders die slecht ter been zijn, kinderen in een rolstoel of op krukken,... Een integraal toegankelijk netwerk aan hoofdpaden kan de speeltoestellen en rustpunten (banken, picknickplaatsen) ontsluiten voor deze groepen. Wandelpaden kunnen door een creatief ontwerp tot speelelement verheven worden. Een intelligent kleurgebruik kan een goede oriëntering vormen. Hier hebben vooral personen met een visuele of mentale beperking behoefte aan.



*Fig. 2.1.5.e
Een speeltoestel waarop allerlei kinderen kunnen samenspelen, ook kinderen in een rolstoel kunnen erop.*

Wandelpaden langs de waterkant of langs een afgrond kunnen heel attractief zijn, maar vooral voor blinde en slechtziende personen ook erg gevaarlijk. Een stevige leuning of afrastering zal de veiligheid aanzienlijk verhogen. De afscheiding kan ook op een meer natuurlijke manier worden voorzien door bijvoorbeeld de aanplant van een heg, de plaatsing van bloembakken,... De minimale hoogte is dan 80cm.



*2.1.5.f
Een wandelpad langs de waterkant met een stevige afrastering erlangs.*

2.2 Oversteekplaatsen

Het is onvermijdelijk dat voetgangers op hun tocht zo nu en dan de rijweg moeten oversteken. Dit houdt altijd een zeker risico in en verdient daarom de nodige aandacht.

Het type voorziening waar voor moet worden gekozen hangt af van het type gebied waarin we ons bevinden. De oversteek van een rijbaan in een stadskern vergt bijvoorbeeld een andere inrichting dan de oversteek van de rijbaan in een buitengebied. In het Vademecum Voetgangervoorzieningen (Hoofdstuk 2.4 – categorisering van voetgangersroutes) worden 4 typegebieden bepaald, waaraan specifieke inrichtingsprincipes en –eisen t.a.v. voetgangervoorzieningen gekoppeld kunnen worden.

Bij het bepalen van de 4 typegebieden wordt de verkeer- en verblijfsfunctie – waardoor elk gebied in zekere mate wordt gekenmerkt – als basis gehanteerd. Een aantal gebieden, zoals stadscentra, dorpskernen en woonwijken, hebben een overheersende verblijfsfunctie. Gewestwegen buiten bebouwde kom en intergemeentelijke verbindingswegen hebben dan weer een sterkere verkeersfunctie. Tussen beide uitersten bevinden zich de gebieden/wegen waar de beide functies min of meer evenwaardig zijn (soms is de verkeersfunctie iets sterker, in andere gebieden is de verblijfsfunctie dan weer iets belangrijker).

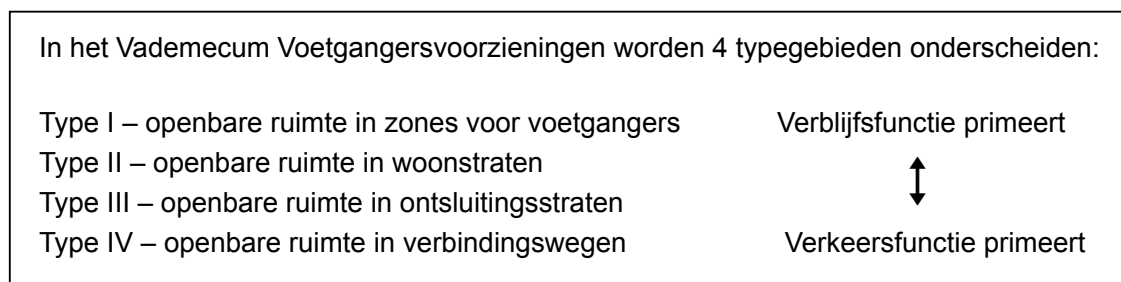


Fig. 2.2a

Schema waarin de hiërarchie van voetgangersgebieden, zoals uitgebreid omschreven in het Vademecum Voetgangervoorzieningen Hoofdstuk 2.4 - categorisering van voetgangersroutes, wordt samengevat.

Aan deze categorisering kan ook toegankelijkheid worden gekoppeld. We illustreren dit aan de hand van voorbeelden: Bij een voetpad langs een verbindingsweg primeert de veiligheid, een sterke scheiding tussen voetgangers en de verkeerstroem is vereist. Om hieraan tegemoet te komen moeten alle voetgangers van de voetgangervoorzieningen gebruik kunnen maken: Een vrije doorgang en een drempelloze looproute moeten zijn gegarandeerd.

In een winkelstraat primeert de verblijfsfunctie. Hier moet naast de basistoegankelijkheid (vrije doorgang en drempelloze looproute) meer aandacht besteed worden aan rustpunten, geleidelijnen voor blinden en slechtzienden.

2.2.1 Algemene ontwerpprincipes

Samenhang

Het netwerk van voetgangersvoorzieningen, bestaande uit voetgangersgebieden, voetpaden en oversteekvoorzieningen moet een samenhangend geheel vormen. Dit geheel stelt alle voetgangers in staat om hun verplaatsingen op een veilige, comfortabele en directe manier te doen. Hierbij wordt ook rekening gehouden met bijvoorbeeld mensen in een rolstoel, blinde en slechtziende personen, mensen met een verminderd uithoudingsvermogen, ...

Comfortabel oversteken

Het voortbewegen kost de voetganger kracht, daarom zijn omwegen te vermijden. De oversteekvoorzieningen sluiten liefst direct aan op de logische looproute en de oversteektijd is zo kort mogelijk. Bij de inplanting primeert echter altijd de veiligheid. Voetganger en bestuurder moeten elkaar goed en op tijd kunnen zien. De snelheid van het gemotoriseerd verkeer moet beperkt zijn.

Het aspect comfort vereist dat iedereen genoeg tijd krijgt om over te steken en dat men daarop niet te lang moet wachten. De gemiddelde afstand tot de dichtstbijzijnde oversteekvoorziening is daarom beperkt en bij een te lange wachttijd worden ingrepen gedaan om deze wachttijd te verlagen tot een niveau dat aanvaardbaar is, rekening houdend met het type voetgangersgebied (zie voor een uitgebreide toelichting het vademecum voetgangersvoorzieningen). Oversteekvoorzieningen voldoen aan dezelfde richtlijnen als alle voetgangersvoorzieningen rekening houdend met een toegankelijk oppervlak, een voldoende vrije doorgangsbreedte, obstakelvrij, drempelloos,... (zie 2.1 Voetpaden, trottoirs en voetgangersgebieden).

2.2.1.1 Drempelloze overgang

Richtlijnen:

- Voldoen aan de richtlijnen zoals beschreven onder 2.1.4.1 Drempelloze looproute

■ Waarom?

De keten van toegankelijkheid

Eén van de eerste vereisten voor een integraal toegankelijk publiek domein is het wegnemen van drempels. Ook ter plaatse van een kruising van een logische looproute met een rijbaan moet een drempelloze oversteek mogelijk zijn. Een oversteek met onverlaagde stoepanden is voor ouders met een kinderwagen een vervelend obstakel en voor rolstoelgebruikers een onoverkomelijke hindernis. Toegankelijkheid is een keten die zo sterk is als zijn zwakste schakel. Daarom is het belangrijk dat de voetgangersvoorzieningen een voor iedereen aaneengesloten bruikbaar netwerk vormen.

■ Hoe?

Stoeprandverlaging

Het hoogteverschil tussen rijweg en trottoir kan op verschillende manieren worden weggewerkt. Als eerste mogelijkheid kan ter hoogte van de oversteek een verlaging van de stoeprand worden voorzien.

De stoeprandverlaging voldoet aan de richtlijnen zoals beschreven onder 2.1.3.1 Drempelloze looproute. De stoeprandverlaging is zo gepositioneerd dat men de rijweg in een zo kort mogelijke beweging kan oversteken.



Fig. 2.2.1a
Een geprefabriceerde stoeprandverlaging afgestemd op het gebruik door rolstoelgebruikers. De verlaging op de foto is 1m diep, waardoor het hellingspercentage onder de maximum toegestane norm blijft.

Geprefabriceerde stoeprandverlagingen

Pas op bij het gebruik van geprefabriceerde stoeprandverlagingen. Er zijn geprefabriceerde stoeprandverlagingen op de markt die geschikt zijn voor rolstoelgebruikers en voldoen aan de richtlijnen (zie fig. 2.2.1a), maar meestal zijn dit soort elementen ontworpen als op-/afrit voor auto's en daardoor te steil (zie fig. 2.2.1b).



Fig. 2.2.1b
Een geprefabriceerde stoeprandverlaging ontworpen voor het gebruik door gemotoriseerd verkeer.

Verkeersplateau

Een tweede mogelijkheid is een plaatselijke verhoging van de rijweg, zodat deze op gelijk niveau komt van het trottoir. Een bijkomend positief effect is dat het verkeer op de rijweg wordt afgeremd. De inplanting van verkeersplateaus is gebonden aan bepaalde voorschriften (zie KB 3 mei 2002)

Een inrichting zonder niveaoverschillen verhoogt het risico op oneigenlijk gebruik van het voetpad, dit wordt vaak tegengegaan door de inplanting van paaltjes. Deze obstakels mogen nooit in de looproute staan en moeten verder ook voldoen aan de richtlijnen zoals beschreven onder 2.1.1.2 Obstakels.



Fig. 2.2.1c
 Een verhoogd plateau is ideaal om het attentieniveau ter hoogte van kruispunten te verhogen. Tegelijkertijd wordt de oversteek van de verschillende straten drempelloos gemaakt.

Een derde mogelijkheid is het laten doorlopen van het trottoir ter hoogte van een zijstraat over de rijbaan zonder niveauverschillen. Dit wordt een uitritconstructie genoemd of ook wel een doorlopend trottoir. Voortrangtechnisch moet het wegverkeer het trottoir oversteken en hebben de voetgangers op het trottoir de absolute voorrang. Dergelijke constructies worden gebruikt voor de afbakening van verblijfsgebieden met een lage verkeersintensiteit (bijvoorbeeld de ingang van een zone 30, in winkelstraten, ...). Uitritconstructies zijn verwarrend voor blinden en slechtzienden. Door het wegvallen van het niveauverschil, vervallen belangrijke herkenning- en oriëntatiepunten. Omdat men feitelijk de rijbaan niet oversteekt, zijn waarschuwingsmarkeringen zoals bij een zebepad, niet op hun plaats. Daarom moet in dergelijke situaties steeds een geleidelijn voor blinde en slechtziende personen worden voorzien.

Zie 2.1.3.1.2 Kunstmatige geleiding voor blinde en slechtziende personen.

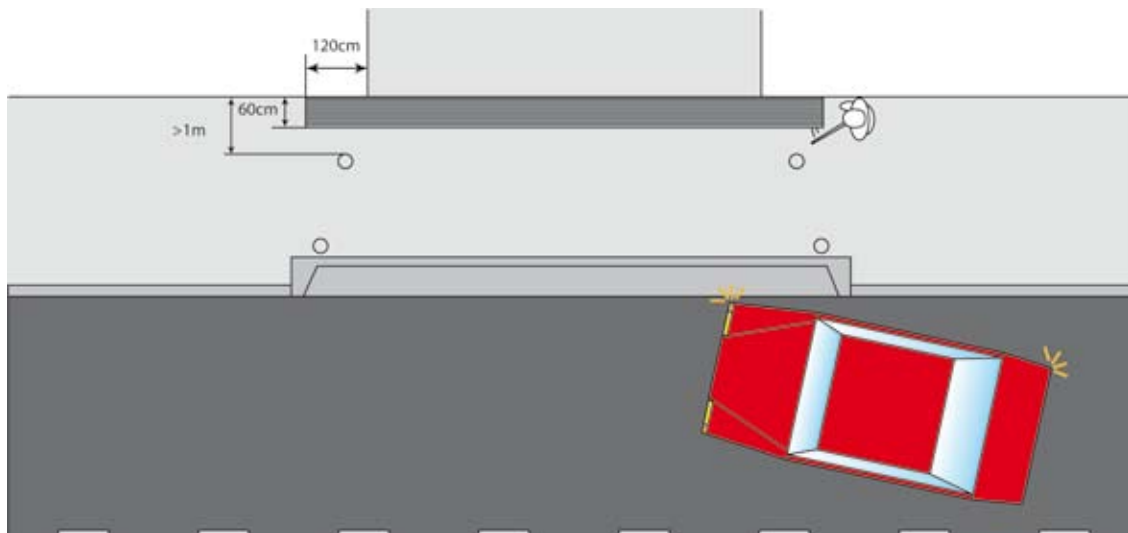


Fig. 2.2.1d
 Bij uitritconstructies (doorlopende trottoirs) moeten geleidelijnen worden voorzien. Met dit hulpmiddel wordt het hiaat in de natuurlijke gidslijn overbrugd. Let er op dat er ter hoogte van de geleidelijn een vrije doorgangsbreedte van minimaal 1m wordt gerespecteerd.

2.2.1.2 Inplanting

Richtlijnen:

- de oversteek sluit aan op de logische looproute, bij afwijkingen hierop primeert de veiligheid.
- bij voorkeur loodrecht op de as van de rijweg, bij afwijkingen primeert de veiligheid
- op voldoende afstand zichtbaar voor het gemotoriseerde verkeer
- goede zichtbaarheid voor de voetganger in alle omstandigheden
- een aaneengesloten oversteekafstand van maximaal 7m

■ Waarom?

De kortste weg

Het kost een voetganger energie om zich voort te bewegen, daarom is hij/zij geneigd om steeds de kortste weg te nemen. In dat opzicht is het wenselijk om bij kruispunten de oversteekplaatsen zo dicht mogelijk bij het midden van het kruispunt in te planten (= in het verlengde van de voetpaden). Daar zal de overstekende voetganger ook reeds vroeg zichtbaar zijn voor de afslaande automobilist.

Uitzonderingen

Er zijn echter andere overwegingen die er voor pleiten om in een aantal gevallen de oversteekplaats wat verder van het midden van het kruispunt te leggen:

- de oversteek wordt korter indien deze verder van het midden van het kruispunt ligt;
- als er voetgangersoversteken zijn over 2 opeenvolgende takken van het kruispunt is het wenselijk dat er tussen beide nog enkele meters trottoirband in opstand blijven bestaan, zoniet zullen de rechts afslaande wagens neiging hebben om een eind over het voetpad te rijden;
- de (uit oogpunt van de voorrang) ondergeschikte weg heeft meestal een vluchtheuvel; ook op de hoofdweg kan er een vluchtheuvel of lokale middenberm zijn. Deze inrichtingen zijn ook gunstig voor de overstekende voetganger, op voorwaarde dat ze minstens 2m breed (2,5 als er ook fietsers gebruik van maken) zijn. De voetganger kan dan de weg in tweemaal oversteken en desgewenst tussendoor even rusten (is vooral wenselijk voor oudere en minder mobiele voetgangers). Om veilig te kunnen halt houden op deze vluchtheuvel / lokale middenberm moet deze, ook naar het midden van het kruispunt, een "beschermende kop" hebben die niet door het autoverkeer kan overreden worden. Dit kan enkel als de voetgangersoversteek enkele meters verder van het kruispunt verwijderd is;
- de wagen die van een kruispunttak komt die (geheel of gedeeltelijk) ondergeschikt is (uit oogpunt van de voorrang), moet voor het kruispunt even kunnen vertragen en zo nodig halt houden om uit te kijken en eventueel voorrang te verlenen. Dit halt houden mag niet op de oversteekplaats (Art. 40.5 van het verkeersreglement) maar moet dus daarvoor of daarachter. Wanneer de hoeken van het kruispunt bebouwd zijn tot dicht tegen de rijweg of wanneer een bomenrij het uitzicht hindert, kan het aangewezen zijn (of zelfs de enig haalbare oplossing) om de oversteekplaats verder van het kruispunt in te planten (zodat telkens één wagen tussen kruispunt en oversteek kan wachten).

Doet men dit niet, dan zal men onvermijdelijk geconfronteerd worden met stilstaande wagens op de oversteek; bij een drukke weg is dit niet wenselijk. Ook op plaatsen waar veel vrachtverkeer afdraait, kan de oversteekplaats beter verder van het kruispunt worden ingeplant in verband met de dode hoek.

Haaks oversteken

Het oversteken van de weg moet altijd op een zo veilig mogelijke manier gebeuren. In de meeste gevallen is de veiligste oversteek de kortste. Dus recht oversteken, haaks op de aslijn van de rijbaan, verdient de voorkeur.

Zichtbaarheid

Bij de inplanting van de oversteekvoorziening moet rekening gehouden worden met de zichtbaarheid van de wachtende voetganger en een voldoende zicht van de voetganger op het aankomende verkeer. Bij een snelheid van 50 km/u geldt een zichtbaarheidafstand van 100m, bij 70 km/u is dat 150m. Houdt rekening met de ligging ten opzichte van (scherpe) bochten en toppen van (steile) hellingen.

Obstakels die het zicht zouden kunnen belemmeren moeten worden vermeden of verwijderd. Hierbij moet rekening gehouden worden met een ooghoogte van 0m95-1m85. Het is om redenen van zichtbaarheid ook verboden te parkeren en stil te staan binnen de 5m voor een oversteekplaats. Bij de inplanting nabij haltes van het openbaar vervoer wordt de oversteekplaats ingeplant voor de halte (ten opzichte van het aankomende verkeer uit die richting). Door een goed geschrante inplanting van de haltes in beide rijrichtingen kan 1 oversteekplaats optimaal gebruikt worden voor beide haltes.

Oversteektijd

Oversteken kost tijd, vooral voor bijvoorbeeld mensen die slecht ter been zijn, ouders met kleine kinderen aan de hand,... Een te lange oversteek zou een te lange oversteektijd vergen, waardoor de wachttijd voor bestuurders op de rijweg onacceptabel lang zou worden, met ongeduld en gevaarlijke situaties tot gevolg. Bovendien zijn te lange oversteeken gevaarlijk voor mensen die moeite hebben met het inschatten van risico's, zoals kinderen en mensen met een mentale handicap. Ook blinde en slechtziende personen komen bij te lange oversteeken in de problemen, omdat ze het tijdens de oversteek zonder geleiding moeten stellen.

Oversteeklengte

Een oversteek van maximaal 7m, komt overeen met een oversteek van maximaal 2 rijstroken. Bij oversteken langer dan 7m moet gewerkt worden met een lokale middenberm. Een dergelijke middenberm heeft als voordeel voor de voetganger dat hij de weg in 2 keer kan oversteken. Hierdoor hoeft hij slechts op 1 rijrichting te letten, zal hij hierin eerder een voldoende groot hiaat in de verkeersstroom vinden om over te steken en kan hij na het oversteken van 1 rijrichting even uitrusten. De middenberm heeft voor blinde en slechtziende personen ook een oriënterende functie. Bijkomend voordeel is dat het gemotoriseerde verkeer wordt afgeremd.

Bij oversteken van meer dan 7m, zoals een weg met 2x2 rijstroken wordt een middeneiland voorzien. Bij een verkeerseiland met een voetgangers- of fietsoversteekplaats (onder de vorm van een lokale middenberm) moet het eiland voldoende breed worden aangelegd. Dit, om de voetganger, rolstoelgebruiker of fietser een veilig rustpunt te kunnen bezorgen in geval hij het kruispunt niet in één beweging kan oversteken.



Fig. 2.2.1e
Een middeneiland biedt de voetganger of fietser de mogelijkheid om de straat in 2 bewegingen over te steken.

2.2.2 Soorten voetgangersoversteekvoorzieningen

2.2.2.1 Niet gemarkeerde oversteekvoorzieningen

Niet gemarkeerde oversteekvoorzieningen zijn plaatsgebonden ingrepen in de weginrichting die een oversteekgelegenheid suggereren en als dusdanig het oversteekcomfort verbeteren en bovendien het attentieniveau van de bestuurders verhogen. Deze oversteekvoorzieningen geven de voetganger geen voorrang op het verkeer op de rijbaan. Kunstmatige geleiding voor blinden en slechtzienden zoals te voorzien bij een zebepad is hier niet op zijn plaats. (zie 2.2.3 Geleiding voor blinden en slechtzienden).

Oversteekvoorzieningen worden net als alle voetgangersvoorzieningen drempelloos uitgevoerd.

Richtlijnen:

- zie richtlijnen zoals beschreven in 2.2.1.1 Drempelloze overgang en 2.2.1.2 Inplanting
- waar de logische looproute de rijweg kruist een toegankelijke oversteek mogelijk maken
- de oversteek tussen 2 stoeprandverlagingen is bij voorkeur zo kort mogelijk

■ Waarom?

Zebra in zone 30?

Het is niet nodig en ook niet wenselijk om op alle plaatsen waar voetgangersroutes de rijbaan kruisen zebrapaden aan te leggen.

Er is gelukkig niet overal druk verkeer en in zone 30-gebieden moeten bestuurders in principe op ieder moment bedacht zijn op overstekende voetgangers en voetgangers op hun beurt mogen in principe overal oversteken.

Wanneer er een oversteekplaats wordt voorzien is het VERPLICHT er gebruik van te maken op een afstand van 30m voor en na de oversteek, daarom mogen zebrapaden in zone-30 gebied in principe enkel in uitzonderlijke gevallen worden ingeplant. Denk hierbij aan een uitgang van een school of op plaatsen waar zeer veel voetgangers op een bepaald punt oversteken, zoals bij de uitgang van een treinstation.

Vooraf ouderen, kinderen, personen met een mentale handicap, blinden en slechtzienden hebben nood aan wat meer houvast bij het oversteken van de rijbaan. Niet-gemarkeerde oversteekvoorzieningen bieden hier vaak uitkomst.

■ Hoe?

Niet-gemarkeerde oversteekvoorzieningen voldoen aan de bovenvernoemde richtlijnen van inplanting en drempelloosheid van oversteekvoorzieningen.

Niet-gemarkeerde oversteekvoorzieningen komen in verschillende verschijningsvoorzieningen voor:

Een oversteekbare middenberm

- scheidt 2 tegengestelde verkeersstromen, waardoor men slechts één rijstrook per keer hoeft over te steken. Dit verhoogt de oversteekbaarheid en bovendien kan de voetganger op de middenberm uitrusten.
- werkt attentieverhogend en zorgt voor een (beperkte) snelheidsvermindering
- moet drempelloos bruikbaar zijn



Fig. 2.2.2a

Een drempelloos oversteekbare middenberm.

Een trottoiruitstulping

- is een plaatselijke verbreding van het trottoir aan de kant van de rijbaan
- de oversteek wordt verkort
- de voetganger die intenties heeft om over te steken wordt op deze manier veel beter zichtbaar voor het verkeer op de rijbaan



Fig. 2.2.2b
 Een trottoiruitstulping vergroot de zichtbaarheid van de voetganger en de oversteek wordt verkort.

Een versmalling van de rijbaan

- geeft een kortere oversteeklengte
- zorgt voor verlaging van de snelheid
- kan eenzijdig of tweezijdig worden uitgevoerd



Fig. 2.2.2c
 Versmalling van de rijbaan.

Een uitritconstructie (doorlopend trottoir)

- Het trottoir loopt zonder niveauverschil door over zijstraat
- voetgangers hebben de absolute voorrang
- wordt gebruikt voor de afbakening van verblijfsgebieden met een lage verkeersintensiteit
- steeds een geleidelijn voorzien om het hiaat in de natuurlijke gidslijn op te vullen



Fig. 2.2.2e
 Een uitritconstructie (doorlopend trottoir), waarbij men verzuimd heeft de geleidelijn voor blinde en slechtziende personen te voorzien. Voetgangers met een visuele beperking lopen hier het risico gedesoriënteerd te raken.

Snelheidsremmende voorzieningen

- Voetgangers kunnen bij het oversteken profiteren van het snelheidsremmende effect van snelheidsremmende voorzieningen (asverschuivingen, poorteffecten, verkeersdrempels,...).
- Let op: het zicht bij de drempelloze oversteek mag niet worden belemmerd door de snelheidsremmende voorziening



Fig. 2.2.2f

Deze voetganger maakt van de verkeersdrempel gebruik om drempelloos over te steken.

Andere materiaalkeuze

- Een strook over de rijbaan in een qua kleur en/of textuur contrasterend materiaal
- Er zijn oneindig veel creatieve oplossingen mogelijk
- verhoogt het attentieniveau van bestuurders
- biedt voetgangers een duidelijke plaats om over te steken
- kan dienen als natuurlijke gidslijn voor blinde en slechtziende personen.
- versterkt het effect van snelheidsremmende voorzieningen
- Let op: Het loopoppervlak dient steeds te voldoen aan de richtlijnen zoals beschreven in 2.1.2 Loopoppervlak.



Fig. 2.2.2g

Een afwijkende bestrating geeft een duidelijke oversteeksuggestie.

Oversteeklengte beperken

Alle niet-gemarkeerde oversteekvoorzieningen dienen drempelloos oversteekbaar te zijn. De oversteek is in principe zo kort mogelijk. Stoeprandverlagingen liggen daarom bij voorkeur recht tegenover elkaar. In zone 30 in stedelijke gebied met relatief weinig verkeer is het toegestaan om de stoeprandverlaging op de hoek van de straat te voorzien. In gebieden met een hoger snelheidsregime mogen stoeprandverlagingen alleen recht tegenover elkaar voorkomen.

Opritten voor auto's kunnen in principe ook dienen als stoeprandverlaging voor rolstoelgebruikers, kinderwagens, ..., maar dan moeten ze wel voldoen aan de richtlijnen zoals beschreven onder 2.1.4.3 Buitenhellingen. Vaak zijn deze hellingen te steil voor gebruik met een rolstoel.

Zie ook 2.1.4.1 Drempelloze looproute en 2.2.1.1 Drempelloze overgang.

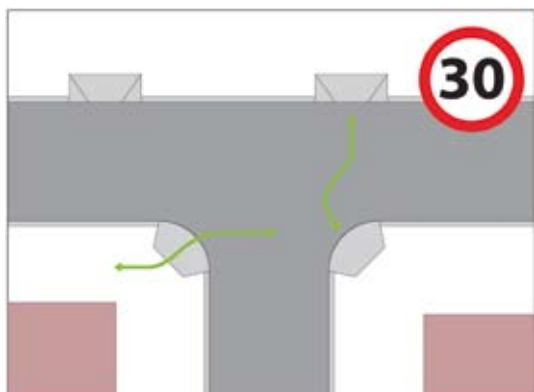


Fig. 2.2.2h
De oversteeklengte wordt in principe zo kort mogelijk gehouden.

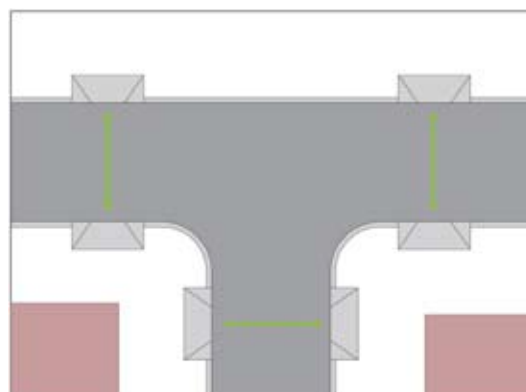


Fig. 2.2.2i
In zone 30 in een stedelijke omgeving met weinig gemotoriseerd verkeer mogen stoeprandverlagingen eventueel ook op de hoeken van de straat geplaatst worden.

2.2.2.2 Zebrapaden

Richtlijnen:

- richtlijnen onder 2.3.1.1 Drempelloze overgang en 2.3.1.2 Inplanting
- beslissingscriteria voor zebra: zicht, wachttijd en aantal overstekende voetgangers
- wanneer tussenberm rijbaan – fietspad < 2m zebra door laten lopen over fietspad
- zebrapaden over tramsporen in de rijbaan, zonder voetgangerslichten worden ontraden
- zebrapaden over tramsporen in eigen bedding of in een bijzondere overrijdbare bedding moeten worden vermeden
- bij al dan niet gemarkeerde overstekvoorzieningen over tramsporen moet de overstekende voetganger onmiskenbaar gewezen worden op het gevaar van de tram, die altijd voorrang heeft (zie dienstorder AWV 99/14 in bijlage)-bij zebrapaden wordt altijd geleiding voor blinde en slechtziende personen voorzien (zie 2.3.3 Geleidelijnen voor blinde en slechtziende personen)

■ Waarom?

Beslissingscriteria

De beslissing om een zebrapad te voorzien moet gebaseerd zijn op 3 criteria: het zicht, de wachttijd en het aantal overstekers op die plaats.

Met het zicht wordt het uitzicht van de overstekende voetgangers op het verkeer bedoeld EN de zichtbaarheid van de voetganger en de oversteekplaats voor naderende bestuurders. Hierbij speelt het geldige snelheidsregime een rol in verband met de benodigde stopafstand van de voertuigen. Samen met het snelheidsregime en de verkeersintensiteit speelt de oversteeklengte een rol in verband met de benodigde wachttijd. Hierbij moet uitgegaan worden van loopsnelheid van 1,2m/sec.

In principe moeten bestuurders vertragen en zonnig voorrang verlenen aan voetgangers die oversteken of aanstalten maken om over te gaan steken. De voetganger mag in principe pas oversteken wanneer hij een voldoende groot hiaat in de verkeersstroom vindt om veilig te kunnen oversteken en daarom moet er met de voertuigintensiteit en de breedte van de weg rekening worden gehouden bij het bepalen van de benodigde wachttijd.

Geleidelijnen voorzien

Wanneer inplanting van zebrapaden nodig blijkt, moet deze oversteekvoorziening ook bruikbaar gemaakt worden voor blinde en slechtziende personen. Hiervoor moeten geleidelijnen naar het zebrapad worden aangelegd zoals beschreven in 2.3.3 Geleidelijnen voor blinde en slechtziende personen.

Zebrapad over het fietspad

Voetgangersoversteekplaatsen worden doorgetrokken over aanliggende fietspaden en over vrijliggende fietspaden met onvoldoende ruimte tussen rijbaan en fietspad. Daarentegen worden er in principe geen voetgangersoversteekplaatsen aangelegd over vrijliggende fietspaden met een voldoende opstelruimte voor de voetgangers tussen rijbaan en fietspad (in principe $\pm 2m$)

Zie Vademecum Voetgangersvoorzieningen, Hoofdstuk 5.5.4.6 – horizontale signalisatie - wegmarkeringen.



Fig. 2.2.2j

Wanneer de ruimte tussen fietspad en rijbaan $<2m$ dient het zebrapad in een rechte lijn door te lopen over het aanliggend fietspad.

■ Hoe?

Er zijn meerdere manieren om de aandacht van de overstekende voetganger op het gevaar van de tram en diens voorrang te vestigen, deze kunnen al dan niet in combinatie worden toegepast. Wat de signalisatie betreft, wordt ter hoogte van de oversteekvoorzieningen, die niet beveiligd zijn met verkeerslichten, het verkeersbord A51 geplaatst, met daaronder de tekst “voorrang tram”, zoals in de figuur hiernaast wordt weergegeven.

Dit bord dient op het voetpad geplaatst te worden (zonder daar weliswaar een hindernis te vormen), rechts van de oversteek en evenwijdig met de as van de weg, op de normale veiligheidsafstand van de rand van de rijbaan (50cm) en op een hoogte van 1m50 gemeten van de onderrand van het bord tot het niveau van het voetpad. Tevens dient het bord dubbelzijdig uitgevoerd te worden zodat het ook zichtbaar is vanaf de overkant van de weg.



Fig. 2.2.2k

Verkeersbord A51 met tekst “voorrang tram”

Een algemeen toepasbare infrastructurele maatregel zou een onderbreking van de mogelijk aanwezige parkeerstrook kunnen zijn of beter nog een trottoiruitstulping.

Bij een oversteek over tramsporen in eigen bedding of in een bijzondere overrijdbare bedding zijn meer ingrijpende infrastructurele maatregelen op zijn plaats. Hier raden we aan om de rechtlijnigheid van de oversteek te verbreken aan de overgang rijbaan – trambedding. Zorg er hierbij voor dat de voetganger bij de asverschuiving met zijn gezicht richting het aankomende tramverkeer gedraaid wordt. Tussen rijbaan en tramzate moet altijd een veilige opstelruimte worden voorzien, zodat de overstekende voetganger tussentijds veilig kan uitrusten. Met deze veilige opstelruimte wordt ook in de mogelijkheid voorzien dat de voetganger die (een gedeelte van) de rijbaan heeft overgestoken, moet wachten omdat er een tram langs komt. Bij het ontwerp en de realisatie van dergelijke oversteekvoorzieningen moet steeds rekening worden gehouden met eigenschappen van personen met een handicap (voldoende ruimte om te draaien) en kinderen (bijkomende veiligheidsmaatregelen).



Fig 2.2.2 l

Asverschuiving van de oversteek ter hoogte van de trambedding met voldoende opstelruimte voor en achter de oversteek met de trambedding. De hekken dwingen de voetganger de aangewezen route te nemen, waarbij het gezicht naar de aankomende tram wordt gericht. Voor blinde en slechtziende personen zou hier zeker geleiding moeten voorzien zijn. Voor en achter de oversteek van de rijbaan en voor en achter de oversteek van de trambedding zouden waarschuwingstroken moeten zijn voorzien. De route vanaf de natuurlijke geleiding aan de ene kant van de straat naar de natuurlijke geleiding aan de overkant zou voorzien moeten zijn van een kunstmatige geleiding in ribbeltegels.

(Zie 2.1.3.1.1 Natuurlijke geleiding voor blinde en slechtziende personen; 2.1.3.1.2 Kunstmatige geleiding voor blinde en slechtziende personen; 2.2.3 Geleiding voor blinde en slechtziende personen).

Naast infrastructurele maatregelen en signalisatie dienen er voor de personen met een visuele handicap bijkomende maatregelen te worden getroffen. Voor hen is het aangewezen om de tram, in het bijzonder ter hoogte van oversteekplaatsen en halteplaatsen, een auditief signaal te laten maken, bijvoorbeeld d.m.v. een bel. Ook voor de veiligheid van personen met een auditieve beperking is het aan te raden om de trams steeds met lichten aan te laten rijden. De nieuwe trams zijn immers praktisch geluidloos en veroorzaken veel minder trillingen dan de oude trams. Hierdoor zijn de trams moeilijker waarneembaar.

2.2.2.3 Zebrapaden met verkeerslichten

Richtlijnen:

- zie 2.2.1.1 Drempelloze overgang en 2.2.1.2 Inplanting
- bij voorkeur conflictvrije regeling voor voetgangers en afbuigend verkeer
- automatisch voetgangersgroen binnen de bebouwde kom
- buiten de bebouwde kom kan voetgangersgroen op aanvraag
- bij de plaatsing van nieuwe verkeerslichten moeten minimaal wachtbuizen worden voorzien t.b.v. de bedrading voor rateltickers of direct rateltickers worden voorzien
- bij automatisch voetgangersgroen:
 - bij voorkeur een constant akoestisch signaal
 - akoestisch signaal mag niet te verwarren zijn met een ander signaal
 - wanneer overlast voor omwonenden verwacht kan worden:
 - geluidsniveau automatisch aanpasbaar aan omgevingslawaaï
 - of - 's avonds en 's nachts rateltikker op aanvraag
 - of - rateltikker op aanvraag
- bediening voetgangersgroen op aanvraag en rateltikker combineren in 1 knop
- bij rateltikker op aanvraag:
 - activering door lichte aanraking
 - bedieningshoogte rateltikker 0m90-1m20
 - rateltikker vanaf waarschuwingsmarkering bedienbaar

■ Wat?

Conflictvrije regeling

Wanneer afslaand gemotoriseerd verkeer en rechtdoorgaande fietsers en voetgangers tegelijk groen licht krijgen bestaat het gevaar dat bestuurders van voornamelijk rechts afslaand verkeer in conflict komt met de overstekende voetgangers (en fietsers). Dit is zeker het geval bij vrachtwagens (de zogenaamde “dode hoek”). De risico's die hieruit voortvloeien kunnen volledig vermeden worden door deze afslaande wagens niet samen groen te geven met de rechtdoorgaande voetgangers en fietsers.

Hierbij moet de bedenking gemaakt worden dat ook de plaats waar de route voor fietsers en voetgangers loopt een factor is die meespeelt en vooral de zichtbaarheid van deze zwakke weggebruikers. Verder moet worden opgemerkt dat een dergelijke conflictvrije regeling de capaciteit van het kruispunt beperkt.

Wanneer een conflictvrije regeling wegens problemen met de capaciteit niet haalbaar is, kan aan overstekende fietsers en voetgangers een voorstart in ruimte en/of tijd gegeven worden.

Automatisch voetgangersgroen

Met automatisch voetgangersgroen wordt bedoeld dat het in de groen/rood cyclus steeds een periode groen is voor de voetgangers aan de desbetreffende oversteekvoorziening met verkeerslichten. Binnen de bebouwde kom en bij oversteekvoorzieningen waar veel voetgangers gebruik van maken is dit het meest aangewezen systeem.

Voetgangersgroen op aanvraag

Om de verkeersstroom niet onnodig op te houden kan buiten de bebouwde kom, op plaatsen waar er eerder zelden voetgangers oversteken het systeem van voetgangersgroen op aanvraag worden toegepast. Als de voetganger over wil steken dient hij/zij dit met behulp van een bedieningsknop te kennen geven.

■ Waarom?

Afbuigend gemotoriseerd verkeer waarschuwen

In de praktijk zijn er kruispunten waarbij voetgangersgroen voor rechtdoorgaande voetgangers tegelijkertijd ook afbuigend gemotoriseerd verkeer groen licht heeft. Vaak betreft het afbuigend gemotoriseerd verkeer dat om de hoek een zebrapad kruist. Een dergelijke situatie is voor bestuurders verwarrend en voetgangers geeft het bovendien een groot gevoel van onveiligheid. Situaties als deze worden bij voorkeur vermeden. Wanneer het in functie van een vlotte verkeersafwikkeling niet anders kan, is het aan te bevelen om het gemotoriseerd afbuigend verkeer te waarschuwen voor de overstekende voetgangers met het verkeersbord F50bis.

Bij zeer onoverzichtelijke situaties kan dit verkeersbord eventueel ondersteund worden met een knipperend oranje licht.

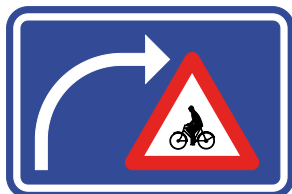


Fig. 2.2.2m

Verkeersbord F50bis

Bestuurders die van richting veranderen worden gewezen op voetgangers die dezelfde openbare weg volgen.

Rateltickers

Oversteekvoorzieningen worden alleen van verkeerslichten voorzien in gevallen dat een bijkomende regeling van de verkeersstromen wenselijk is vanuit het oogpunt van veiligheid en doorstroming. Deze verkeersregeling moet voor iedereen bruikbaar zijn, dus ook voor blinde en slechtziende personen. Vanuit dit standpunt moeten in principe alle verkeerslichten van rateltickers worden voorzien. Vanuit praktische en budgettaire overwegingen wordt er voor geopteerd om dergelijke hulpsignalisaties steeds te voorzien bij driekleurige verkeerslichten op volgende plaatsen:

- op oversteekplaatsen met een bepaald aantal overstekende voetgangers per dag, omdat er dan veel kans is dat er daarbij ook blinden of slechtzienden zijn.
- ter hoogte en in de omgeving van spoorwegstations (omdat verhoudingsgewijs meer slechtzienden met het openbaar vervoer reizen);
- belangrijke commerciële centra;
- ziekenhuizen en centra voor sociale dienstverlening;
- locaties (kruispunten) die deel uitmaken van trajecten die door visueel gehandicapten worden gevolgd. Coördinatie tussen eventueel verschillende wegbeheerders is wenselijk;
- voorzieningen die regelmatig door visueel gehandicapte personen worden gebruikt;
- instellingen voor visueel gehandicapten;

Bij de overige oversteekplaatsen kan men opteren om bij de plaatsing van nieuwe verkeerslichten op zijn minst de wachtbuizen voor de bedrading van rateltickers te voorzien. Op die manier worden niet onnodig rateltickers geplaatst en kan men op aanvraag van blinde en slechtziende personen zeer vlot en relatief eenvoudig rateltickers plaatsen.

■ Hoe?

Functie rateltikker

Verkeerslichten met rateltickers geven door middel van een akoestisch signaal aan of men moet wachten of mag oversteken. Wachten wordt aangegeven met een langzaam tikkend geluid, oversteken met een aanmerkelijk sneller tikkend geluid.

Deze informatie is in eerste instantie bedoeld voor blinden en slechtzienden, maar ook voor andere verkeersdeelnemers werkt dit signaal attentieverhogend.

Het geluid van de rateltikker kan als aanvulling op geleidelijnen functioneren als oriëntatiemiddel. Zo biedt het signaal hulp om de oversteek te lokaliseren en het helpt het om de kortste weg naar de overkant te vinden. Voorwaarde hierbij is dat het akoestische signaal continu en tot op een redelijke afstand waarneembaar is. Vooral in drukke verkeerssituaties en in situaties die kunnen leiden tot desoriëntatie is een dergelijke prikkeling van meerdere zintuigen zeer aan te bevelen.

Het akoestische signaal van de rateltikker mag niet verward kunnen worden met andere omgevingsgeluiden. Bij kruispunten met meerdere oversteken moeten daarom de rateltickers van de verschillende oversteekvoorzieningen verschillen van geluid. Hierbij kunnen de oversteken die tegelijk groen hebben hetzelfde geluid hebben.

Geluidsoverlast

Met het oog op de geluidsoverlast die het constante getik dat een rateltikker produceert is het raadzaam om rateltickers te gebruiken die het geluidsniveau van het akoestische signaal aanpassen aan het geluidsniveau van de omgeving. Ook kan gekozen worden voor een automatische rateltikker die alleen 's avonds en 's nachts op aanvraag, dus met een bedieningsknop te gebruiken is. De oplossing om het akoestische signaal in de avond- en nachtelijke uren volledig uit te schakelen is niet gewenst.

Bij oversteekplaatsen met voetgangersgroen op aanvraag wordt de bediening van het voetgangerslicht gecombineerd met die van de rateltikker.



Fig. 2.2.2n

Rateltickers op aanvraag worden vaak verward met knoppen voor voetgangersgroen op aanvraag. Het is daarom goed een aanduiding te voorzien die aangeeft dat het een voorziening voor blinde en slechtziende personen betreft.

Inplanting

De voetgangerslichten worden buiten de looproute aan de (rechter-) zijde van de wachtplaats voor het zebrapad geplaatst. Bij rateltickers op aanvraag kan de bedieningsknop vaak op deze zelfde paal worden bevestigd. Voorwaarde is dat de knop van op de waarschuwingsmarkering te bedienen is. Wanneer dit niet mogelijk blijkt moet een aparte paal met een bedieningsknop worden geplaatst.

De bedieningshoogte is 0m90-1m20, zodat iedereen de knop kan bedienen. De knop is met een lichte aanraking te bedienen en deze geeft bij activering een bevestigend signaal.



Fig. 2.2.2o

De aanvraagknop voor de rateltikker is bereikbaar vanaf de waarschuwingsstrook voor het zebrapad. Merk op dat de losse bloembakken aan de overkant in de looproute staan. Zeker voor blinde en slechtziende personen staan ze lelijk in de weg.

2.2.2.4 Ongelijkvloerse oversteekvoorzieningen

Tunnels bruggen zijn ongelijkvloerse oversteekvoorzieningen: er is een fysieke scheiding tussen de oversteekvoorziening en het dwarsende verkeer.

Richtlijnen:

- voldoen aan de richtlijnen zoals beschreven onder 2.1.1 Vrije bewegingsruimte
- voldoen aan de richtlijnen zoals beschreven onder 2.1.2 Loopoppervlak
- voldoen aan de richtlijnen zoals beschreven onder 2.1.4.1 Drempelloze looproute
- voldoen aan de richtlijnen zoals beschreven onder 2.1.4.2 Buitentrappen
- voldoen aan de richtlijnen zoals beschreven onder 2.1.4.3 Buitenhellingen
- voldoen aan de richtlijnen zoals beschreven onder 2.1.4.4 Leuning en afrasteringen
- voldoen aan de richtlijnen zoals beschreven onder 2.1.4.5 liften
- inplanting zoveel mogelijk op de logische looproute
- sterke lichtcontrasten voorkomen
- biedt reeds bij betreden tunnel een zo open mogelijk zicht op de overzijde

■ Hoe?

Vrije doorgang

Bruggen en tunnels moeten net als alle voetgangersvoorzieningen voldoende vrije bewegingsruimte garanderen om een vlotte en comfortabele doorgang te verkrijgen.

Open zicht

Voor de oriëntatie en de overzichtelijkheid van de looproute is het belangrijk dat de voetganger goed kan zien waar hij/zij de ongelijkvloerse oversteekvoorziening kan betreden en belangrijker nog dat de gebruiker kan overzien naar waar de brug of tunnel hem/haar leidt. Een goede overzichtelijkheid verhoogt ook het veiligheidsgevoel. Vooral bij tunnels kan dit een probleem zijn. Zorg daarom voor een zo open mogelijk zicht op de overzijde van de tunnel. Laat om dit te bereiken bij voorkeur de looproute zowel voor, in, als na de tunnel in 1 rechte lijn doorlopen. Steile taluds zijn naast de onbruikbaarheid voor rolstoelgebruikers ook vanuit dit standpunt niet wenselijk.

Verlichting

Een te groot lichtcontrast bij tunnels kan verblindend werken, met name voor mensen met bepaalde visuele beperkingen is dit een groot probleem. Voorzie daarom geleidelijke overgang van daglicht naar kunstlicht. Het binnen laten van daglicht is hiervoor zeer geschikt. Dit kan door het gebruik van dakkoepels, onderbrekingen of openingen in het tunneldak.

Voorzie een goede lichtverdeling en voorkom schaduwplekken. Bij tunnels voor gemengd gebruik, waar naast de rijbaan voor gemotoriseerd verkeer een aparte fiets- en voetgangersvoorziening is, moeten alle voorzieningen volwaardig verlicht worden.

2.2.3 Geleiding voor blinden en slechtzienden

2.2.3.1 Algemene inplantingsprincipes

Richtlijnen:

- zie ook richtlijnen over kunstmatige geleidelijnen 2.1.3.1.2 Kunstmatige geleiding voor blinde en slechtziende personen
 - waarschuwingsmarkering op het trottoir haaks op de as van de oversteek
 - waarschuwingsmarkering ligt bij voorkeur op min. 35 tot max. 45cm van de trottoirrand
 - waarschuwingsstrook 60cm diep en liefst over de volle breedte van zebra, maar minimaal 1m80 breed
 - op plaatsen waar gebrek aan ruimte het niet toelaat om de waarschuwingslijn op de voorgeschreven afstand van de stoeprand aan te leggen, zijn de afmetingen van de waarschuwingsstrook prioritair toe te passen
 - bij een oversteek van een fietspad is de waarschuwingsmarkering 60 x 60cm
 - bij prefab stoeprandverlaging waarschuwingsmarkering direct erachter leggen
 - geleidelijn heeft breedte van 60cm
 - geleidelijn sluit loodrecht aan op waarschuwingsmarkering
 - geleidelijn loopt parallel met de as van de oversteekplaats
- OF
- geleidelijn ligt bij voorkeur in het verlengde van de as van de oversteek, maar er zijn uitzonderingen, waarbij de veiligheid als criterium geldt.
 - geleidelijn sluit loodrecht aan tot op de aansluitende gidslijn:
 - de as van de geleidelijn loopt evenwijdig met natuurlijke gidslijn op een afstand van liefst 75cm, maar deze afstand mag tussen 30-90cm liggen
 - bij evenwijdige aansluiting is er een overlapping van minimaal 1m20 tussen gids- en geleidelijn

■ Waarom?

De afstand van waarschuwingsmarkering tot de stoeprand

Waarschuwingsmarkeringen liggen bij voorkeur op een afstand van 35-45cm van de stoeprand, zodat er nog een veilige marge is tussen de wachtende blinde of slechtziende die wil gaan oversteken en het verkeer op de rijbaan.

Op plaatsen waar gebrek aan ruimte het niet toelaat om de waarschuwingslijn op de voorgeschreven afstand van de stoeprand aan te leggen, zijn de afmetingen van de waarschuwingsstrook prioritair toe te passen. Dit wil zeggen dat de voorgeschreven afmetingen van de waarschuwingsstrook altijd gerespecteerd moeten worden en dat in geval van plaatsgebrek soepeler omgegaan mag worden met de afstand tot de stoeprand.

Bij afwijkingen zal er in een rustige straat (bijvoorbeeld zone 30 of een fietspad) eerder voor gekozen worden om de waarschuwingsmarkering dicht tegen de rand aan te leggen. In een drukke straat met een hogere toegelaten snelheid zal voor een grotere afstand tot de rand worden gekozen. De afstand tussen rand en waarschuwingsmarkering ligt in ieder geval tussen 15 en 45cm.

■ Hoe?

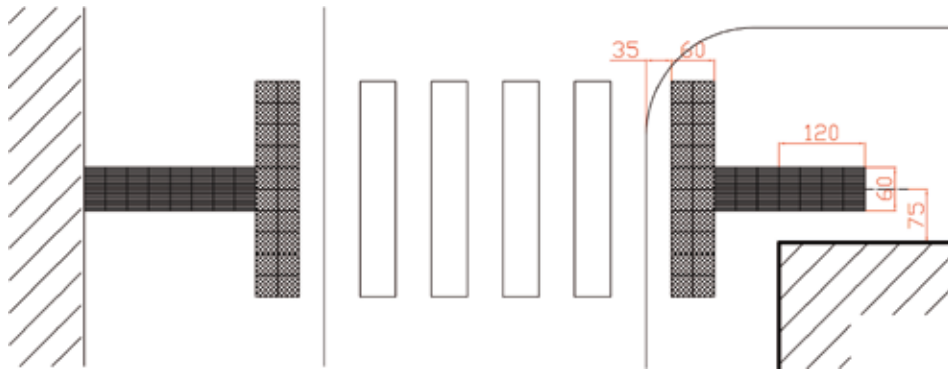


Fig. 2.2.3a

Wanneer er geen hoogteverschil tussen trottoir en rijbaan is, liefst wel een rand van maximaal 2cm tussen trottoir en rijbaan voorzien en liefst een contrast in kleur en/of textuur.

Deze manier van inplanting wordt ook toegepast bij een geleidelijke stoeprandverlaging.

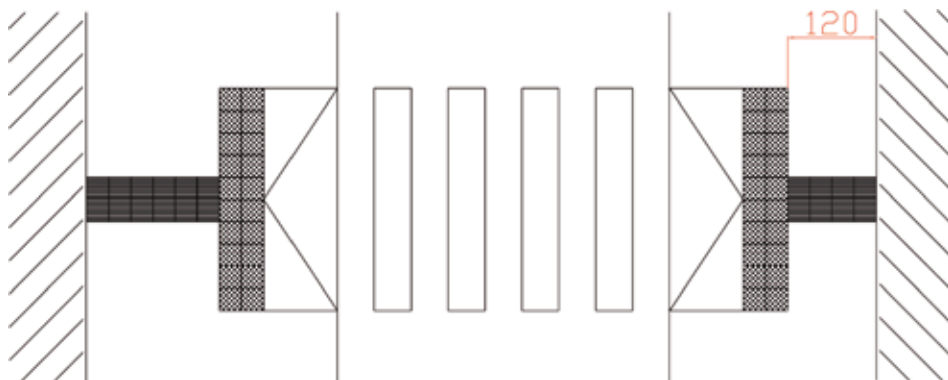


Fig. 2.2.3b

Bij het gebruik van prefab stoeprandverlagingen of andere goed af te bakenen stoeprandverlagingen wordt de waarschuwingsmarkering aansluitend aan deze verlaging aangelegd. Deze configuratie kan alleen toegepast worden op plaatsen waar er voldoende ruimte is. Er moet altijd een obstakelvrije doorgang met een breedte van 1m20 voorzien worden ter hoogte van de stoeprandverlaging. De waarschuwingstrook ligt bij voorkeur buiten deze doorgang.

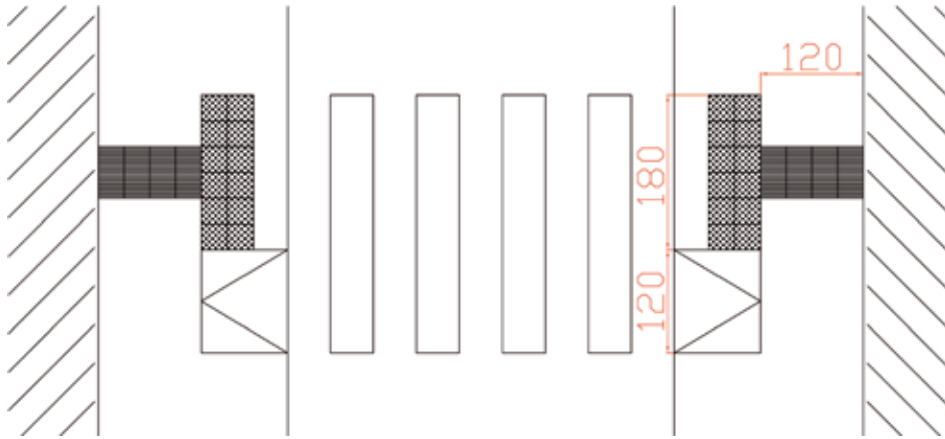
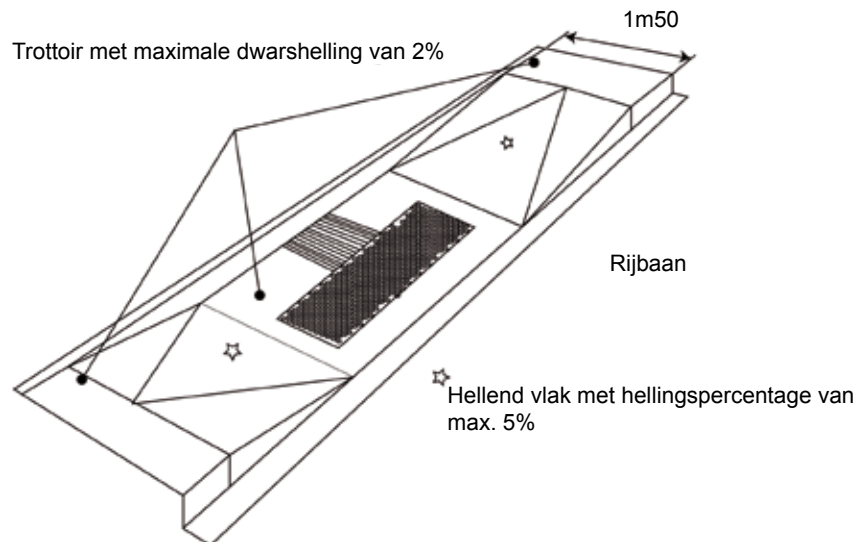


Fig. 2.2.3c

Bij smallere trottoirs kan er geopteerd worden om stoeprandverlaging en geleiding voor blinden naast elkaar aan te leggen.



Aan de rooilijnzijde kan indien nodig een keermuur of opstaande boordsteen worden voorzien

Fig. 2.2.3d

Op plaatsen waar minder ruimte is kan de drempelloze overgang verkregen worden door het hele trottoir te verlagen met hellingen in de langsricting van maximaal 5%, zoals eerder besproken in 2.1.4.1 Drempelloze looproute. De geleiding voor blinde en slechtziende personen dient dan aangelegd te worden op het vlakke gedeelte tussen de hellingen op dezelfde manier als bij een drempelloze overgang.

Bij oversteekvoorzieningen op straathoeken moet men steeds de volgende overweging maken voor de inplanting van geleidelijnen:

- De waarschuwingsmarkering heeft bij voorkeur dezelfde breedte als het zebrapad, maar is minimaal 1m80 breed.
- Halve tegels zijn te vermijden, het is beter om een hele tegel weg te laten vallen.
- De as van de geleidelijn komt liefst overeen met de as van het zebrapad, maar hier mag vanaf worden geweken.
- De geleidelijn sluit loodrecht aan op de waarschuwingsmarkering, bij voorkeur in het midden ervan

- Wanneer de natuurlijke gidslijn in het verlengde van de geleidelijn ligt, is de afstand tussen de assen van de gidslijn en de geleidelijn liefst 75cm, maar tussen 30-90cm is aanvaardbaar.
- Er moet steeds een drempelloze oversteek worden voorzien
- Bij een (prefab) stoeprandverlaging ligt de waarschuwingsmarkering er direct achter of ernaast. Bij een geleidelijke stoeprandverlaging of een trottoir op gelijk niveau met de rijweg ligt de waarschuwingsmarkering bij voorkeur op 35-45cm van de rand
- Achter de (prefab) stoeprandverlaging is er een vrije doorgang van 1m20 breed. De waarschuwingsmarkering ligt liefst niet in deze vrije doorgang.

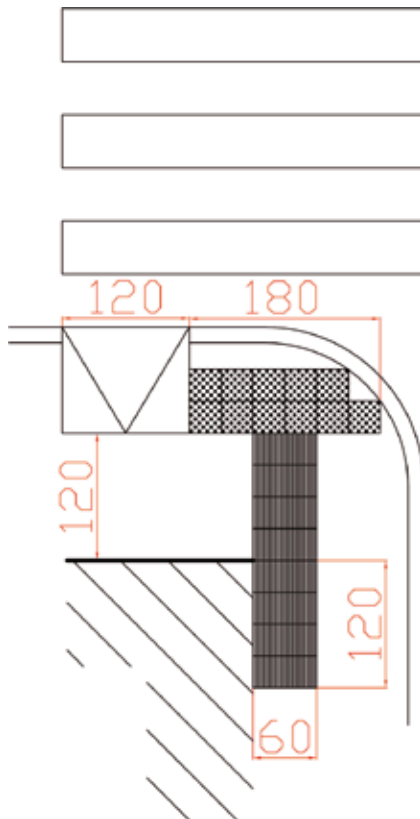


Fig. 2.2.3e

Een zebraapad op een straathoek met een smal trottoir

2.2.3.2 Bijzondere gevallen

De wijze waarop de geleiding voor blinde en slechtziende personen moet worden aangelegd hangt af van de breedte van de tussenberm tussen rijbaan en fietspad. In twijfelgevallen wordt de waarschuwingsmarkering op wegen met een hoger snelheidsregime (>50km/u) liever verder van de stoeprand gelegd en bij een lager snelheidsregime dichterbij de rand.

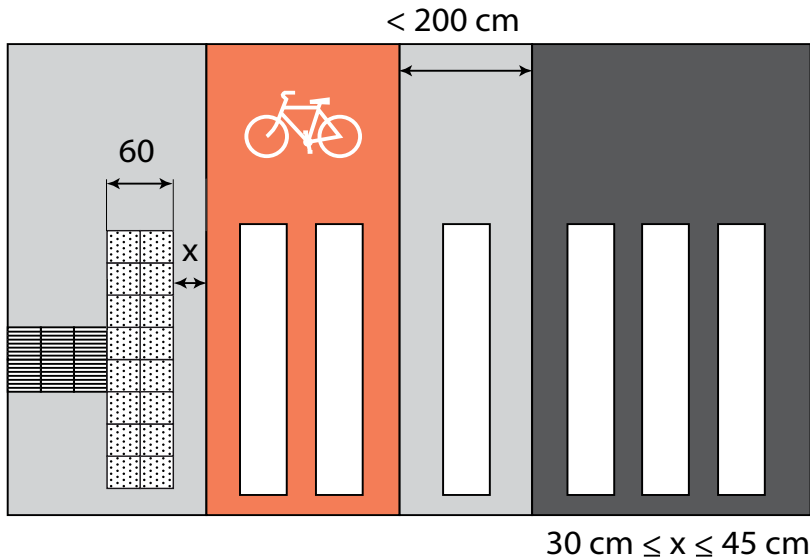


Fig. 2.2.3.f

Wanneer de berm tussen fietspad en rijbaan smaller is dan 2m, is deze ruimte te beperkt om te dienen als opstelruimte. In dit geval wordt het zebrapad over het fietspad doorgetrokken. De waarschuwingsmarkering ligt voor en achter het zebrapad.

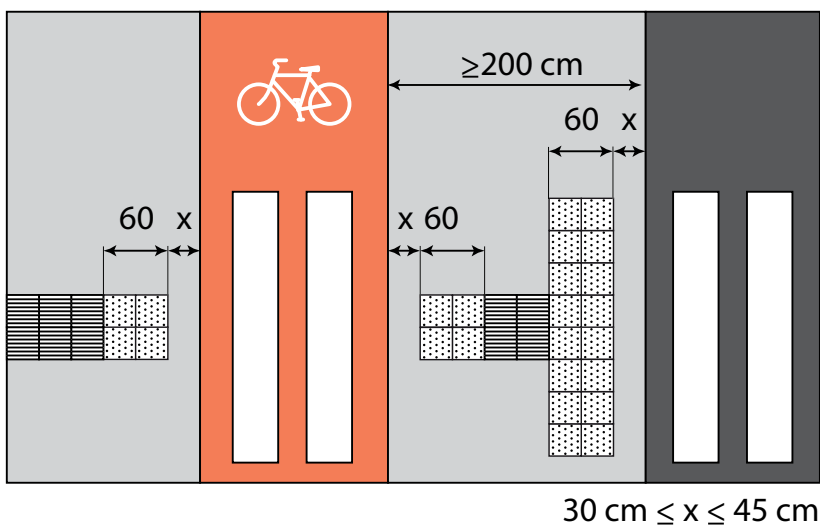


Fig. 2.2.3.g

Wanneer de berm tussen fietspad en rijbaan 2m of breder is, wordt het fietspad als vrijliggend beschouwd en wordt het zebrapad niet over het fietspad doorgetrokken. Blinde en slechtziende voetgangers moeten dan apart voor het fietspad en voor de rijbaan worden gewaarschuwd.

Hetzelfde principe als voor de tussenruimte tussen rijbaan en vrijliggend fietspad kan worden toegepast voor middeneilanden. Met dit verschil dat bij een middeneiland aan beide kanten een rijbaan ligt en dus bij voorkeur aan beide kanten een strook over de volle breedte van het zebrapad wordt voorzien met een minimale breedte van 1m80.

2.2.3.3 Veel voorkomende fouten

De as van de geleidelijn is altijd parallel aan de as van het zebrapad. De waarschuwingsmarkering is hier haaks op georiënteerd.

De geleidelijnen geven de richting aan in dewelke de blinde of slechtziende persoon moet oversteken. Wanneer hier fouten tegen worden gemaakt kan dit zeer gevaarlijke situaties opleveren.



Fig. 2.2.3k

Wanneer een blinde of slechtziende persoon de geleidelijn hier volgt komt hij/zij midden op het kruispunt uit.

Her en der geparkeerde auto's veroorzaken in het algemeen veel hinder en voor voetgangers met een visuele beperking in het bijzonder. Wildparkeren moet daarom zoveel mogelijk worden tegen gegaan.

Dit kan door sensibilisatie; door aanpassingen aan de infrastructuur: men kan het de autobestuurder fysiek onmogelijk maken om op het trottoir te parkeren, door bijvoorbeeld de plaatsing van paaltjes of andere obstakels (buiten de loopzone!). Daarnaast is handhaving een belangrijk middel om wildparkeren tegen te gaan.



Fig. 2.2.3l

Wildparkeren op een geleidelijn.

De geleidelijn is principieel een veilige zone. Obstakels komen in deze zone niet voor en obstakels in de nabijheid van de geleiding worden uitgevoerd in een opvallende kleur of worden van contrastmarkeringen voorzien.

Semi-permanente en losse obstakels op geleiding voorblinde en slechtziende personen moet worden tegen gegaan door in eerste instantie te sensibiliseren en indien dat alleen niet voldoende is, dient er opgetreden te worden.



Fig. 2.2.3m
Obstakels op de geleidelijn

Putdeksels en dergelijke kunnen de leesbaarheid van geleidelijnen verstoren en worden daarom beter vermeden.



Fig. 2.2.3n
Een putdeksel in een geleidelijn werkt zeer verwarrend

Gebruik liefst hele tegels. Gebruik indien mogelijk, nooit minder dan een halve tegel en zorg voor een recht, proper snijvlak.



Fig. 2.2.3o
Het gebruik van tegels < halve tegel wordt liefst vermeden

2.3 Aangepaste parkeerplaatsen voorbehouden voor personen met een handicap

Een voorwaarde voor het gebruik van de auto is dat men zowel thuis als op de bestemming de auto kan parkeren. Hierbij moet iedereen de mogelijkheid worden gegeven om op een comfortabele, zelfstandige manier er gebruik van te maken. Er moeten parkeerplaatsen voorzien worden die zo ingericht, gesitueerd en uitgerust zijn dat ze het comfortabel, zelfstandig parkeren mogelijk maken, ook voor personen met een beperking. Ook de aansluiting van deze parkeerplaatsen met de omringende paden dient zo uitgevoerd te zijn dat ze voor iedereen bruikbaar is, dus ook voor personen met een handicap.

2.3.1 De aangepaste, voorbehouden parkeerplaats

2.3.1.1 Aantal

Richtlijnen:

- Minstens 6 % van het totaal aantal parkeerplaatsen is aangepast en voorbehouden, indien er meer dan 4 parkeerplaatsen zijn voorzien
- aanbeveling: voorzie een aantal comfortparkeerplaatsen voor mensen zonder speciale parkeerkaart voor personen met een handicap, maar die nood hebben aan een bredere parkeerplaats



Fig. 2.3.1a
Een aangepaste parkeerplaats voorbehouden aan personen met een handicap



Fig. 2.3.1b
Comfortplaatsen voorbehouden aan ouders met kleine kinderen

■ Wat?

Rekenmethode

Bij parkeerterreinen met minimaal 4 parkeerplaatsen dient 6 % van het totaal aantal parkeerplaatsen aangepast en voorbehouden te zijn. Minstens 6% wil zeggen dat er per begonnen schijf van 17 parkeerplaatsen, minimaal 1 parkeerplaats dient te worden aangepast. De 6% wordt berekend over de totaalsom van het aantal gewone parkeerplaatsen en het aantal aangepaste parkeerplaatsen. Bij verbouwing of uitbreiding van een bestaand parkeerterrein verstaan we onder 'totaal aantal parkeerplaatsen' de totaalsom van de reeds aanwezige gewone en eventueel aangepaste parkeerplaatsen samen met de nieuw te voorziene reguliere en aangepaste parkeerplaatsen.

■ Waarom?

Parkeerplaats in de nabijheid van de bestemming

Om te zorgen dat personen met een handicap steeds kunnen rekenen op een bruikbare parkeerplaats in de directe nabijheid van hun bestemming dienen er een aantal parkeerplaatsen aangepast en voorbehouden te zijn. Deze parkeerplaatsen mogen enkel gebruikt worden door personen die in het bezit zijn van een geldige parkeerkaart voor personen met een handicap.

Comfortplaatsen

Een grote groep mensen heeft echter nood aan een bredere parkeerplaats zonder te beschikken over een dergelijke parkeerkaart. Denk hierbij aan ouderen die slecht ter been zijn, gezinnen met jonge kinderen die met een babyzitje in en uit de auto moeten, zwaarlijvige mensen,... Voorzie voor deze groep een aantal comfortplaatsen, nl. bredere parkeerplaatsen die niet expliciet voorbehouden zijn voor personen met een speciale kaart, maar wel voor hen die, om welke reden dan ook, meer plaats nodig hebben om in en uit het voertuig te stappen.

2.3.1.2 Inplanting

Richtlijnen:

- bij parkeerterreinen behorende tot 1 logische bestemming: zo dicht mogelijk bij de ingang van de bestemming, maximaal op 25m;
- bij parkeerterreinen behorende tot meerdere bestemmingen (bvb. winkelgebieden): gelijkmatig verdeeld over de toegangen van de belangrijkste bestemmingen;
- op algemene parkeerterreinen: evenredig verspreid over het terrein, zo dicht mogelijk bij eventuele bestemmingen;
- in parkeergarages: zo dicht mogelijk bij een lift of een drempelloos bereikbare voetgangsuitgang
- bij haaks parkeren¹: maximaal aan 1 zijde een gewone parkeerplaats toegelaten

1 Haaks parkeren: wanneer het voertuig dwars op de rijrichting geparkeerd dient te worden.

aanbeveling: Bij voorkeur wordt de mogelijkheid voorzien om passagiers aan de ingang van de bestemming af te zetten. Deze voorrijdmogelijkheid is liefst overdekt.

■ Waarom?

Zo dicht mogelijk bij de bestemming

Een deel van de groep mensen die gebruik mag maken van de voorbehouden, aangepaste parkeerplaatsen kunnen niet ver gaan. Denk hierbij aan mensen met hartkwalen, mensen die slecht ter been zijn of ademhalingsproblemen hebben. Voor deze groep is het belangrijk dat ze hun auto zo dicht mogelijk bij hun bestemming kunnen parkeren. Om dezelfde reden worden ook de eventuele comfortparkeerplaatsen zo dicht mogelijk bij hun bestemming ingeplant.

Aangepaste parkeerplaats bij dwarsparkeren op het einde van de rij

Wanneer het parkeerterrein zo is ingericht dat de voertuigen loodrecht op de rijrichting geplaatst dienen te worden, worden de voorbehouden, aangepaste parkeerplaatsen voorzien op het uiteinde van een rij parkeerplaatsen. Zo ligt er altijd maximaal langs 1 zijkant een reguliere parkeerplaats. Op deze manier wordt het risico beperkt tot 1 zijde waar een andere auto (te) dicht op de rand kan parkeren en zo de vrije in- en uitstapruimte kan beperken.

■ Hoe?



Fig. 2.3.1c

Wanneer er 1 logische bestemming is liggen alle vereiste voorbehouden parkeerplaatsen zo dicht mogelijk hierbij in de buurt.



Fig. 2.3.1d

Bij haaks parkeren worden de voorbehouden plaatsen voorzien op het uiteinde van een rij parkeerplaatsen. Zo wordt de belemmering van de nodige circulatieruimte rondom het voertuig door te dicht bij geparkeerde wagens beperkt.

2.3.1.3 Maatvoering

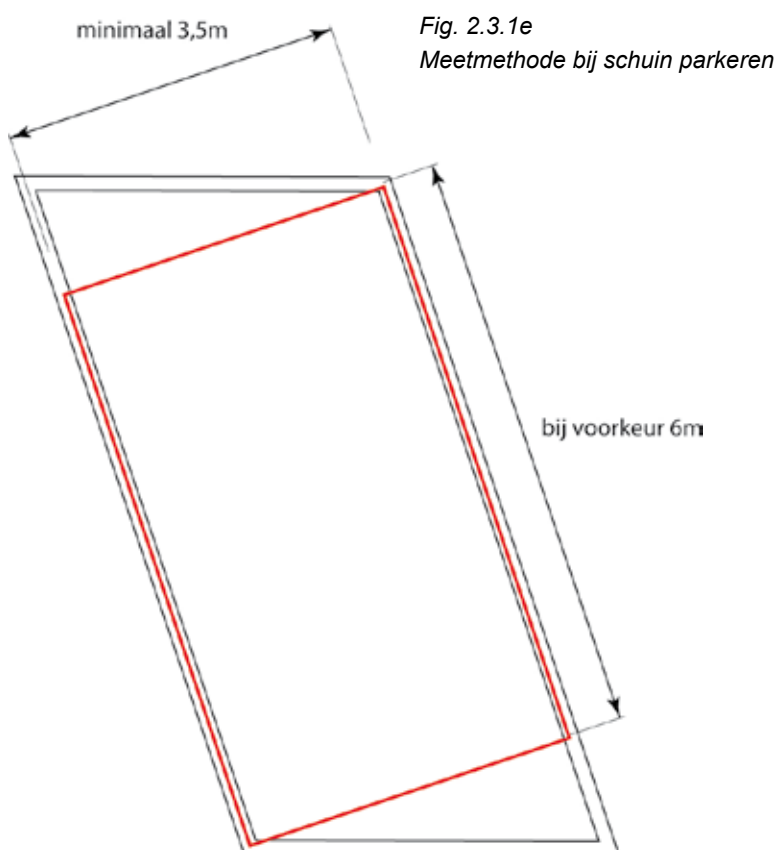
Richtlijnen:

- bij dwars- en schuin parkeren breedte minimaal 3m50
- bij langsparkeren lengte minimaal 6m
- aanbevolen breedte voor comfortplaatsen minimaal 3m
- in ieder geval: zowel aan beide kanten van het voertuig, als achter het voertuig een veilige vrije draairuimte voorzien. Eventuele uitstapzones kunnen meegerekend worden bij het bepalen van de afmetingen op voorwaarde dat deze uitstapzone verkeers- en obstakelvrij zijn en aangeduid met een arcering onder 45°
- de parkeerplaats dient duidelijk afgebakend te zijn

■ Wat?

Meetmethode

De gevraagde afmetingen worden gemeten van as tot as van de omlijning. Wanneer het voertuig schuin geparkeerd dient te worden ten opzichte van de rijrichting dienen de afmetingen van de ingeschreven rechthoek te worden gemeten.



■ Waarom?

Voldoende manoeuvreerruimte

Om iemand in een rolstoel (als bestuurder en/of passagier) de gelegenheid te geven om op de voorbehouden, aangepaste parkeerplaats op een vlotte, comfortabele manier in en uit het voertuig te stappen is het nodig dat zowel naast als achter de wagen een gegarandeerde vrije circulatiestrook van 1m50 aanwezig is. Deze ruimte is nodig omdat een rolstoelgebruiker zowel langs de zijkant als langs de achterzijde, bijvoorbeeld via een liftsysteem, het voertuig in/uit moet kunnen. 1m50 is de ruimte die een rolstoelgebruiker nodig heeft om 180° te draaien. Rekening houdend met een voertuig van 2m x 4m50, heeft men minimaal 3m50 x 6m nodig.

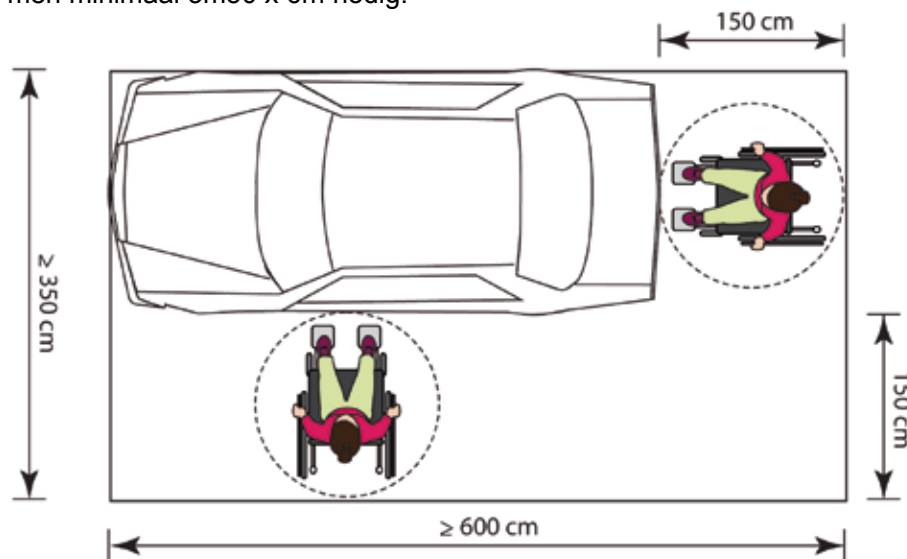


Fig 2.3.1f
Duiding minimumafmetingen vanuit de gebruikerseisen

Op parkeerterreinen waar de voertuigen zij aan zij staan (dwars- en schuin parkeren) is de breedte van de aangepaste parkeerplaats van primair belang. De vrije circulatieruimte naast het voertuig van de persoon met een handicap moet immers (auto-) vrij gehouden worden. De ruimte achter het voertuig blijft automatisch vrij. Een lengte van de aangepaste parkeerplaats van 6m is ideaal, maar wanneer de benodigde circulatieruimte achter het voertuig veilig is, hoeft de gemarkeerde lengte van de aangepaste parkeerplaats niet per se 6m te zijn.

Op plaatsen waar de voertuigen achtereen geparkeerd worden (langs parkeren), is de lengte van de aangepaste parkeerplaatsen van primair belang. De vrije circulatieruimte achter het voertuig van de persoon met een handicap moet immers (auto-) vrij gehouden worden. De circulatieruimte naast het voertuig moet in principe ook obstakel- en verkeersvrij zijn. Aangezien de persoon met een handicap zowel langs de bestuurderskant als langs de passagierskant de auto in/uit moet kunnen, moet men het voertuig zo kunnen parkeren dat er ten minste ofwel aan de ene ofwel aan de andere zijde van het voertuig een obstakel- en verkeersvrije circulatieruimte van 1m50 is. Dit is in de praktijk moeilijk realiseerbaar, daarom gaat de voorkeur voor aangepaste parkeerplaatsen uit naar dwars- en schuin parkeren.

Voor de eventuele comfortparkeerplaatsen die voorzien worden is het daarentegen niet noodzakelijk dat men zowel naast als achter het voertuig de nodige circulatieruimte voorziet. Voor deze plaatsen volstaat het een grotere breedte dan de klassieke parkeerplaatsen te voorzien, bij voorkeur minstens 3m. Dit geeft bvb. een persoon met krukken of oudere mensen toch iets meer ruimte om in een uit de wagen te stappen, of geeft de jonge moeder iets meer plaats om eventueel kleine kinderen te helpen bij het vastriemen in de wagen ...

■ Hoe?

Bij beperkte ruimtelijke mogelijkheden kan het vereiste formaat een probleem vormen. In die gevallen zijn er creatieve oplossingen mogelijk op voorwaarde dat het eindresultaat een bruikbare parkeerplaats is voor alle bezitters van een kaart voor personen met een handicap. Hierbij geven we een typeschets van een goede aangepaste parkeerplaats.

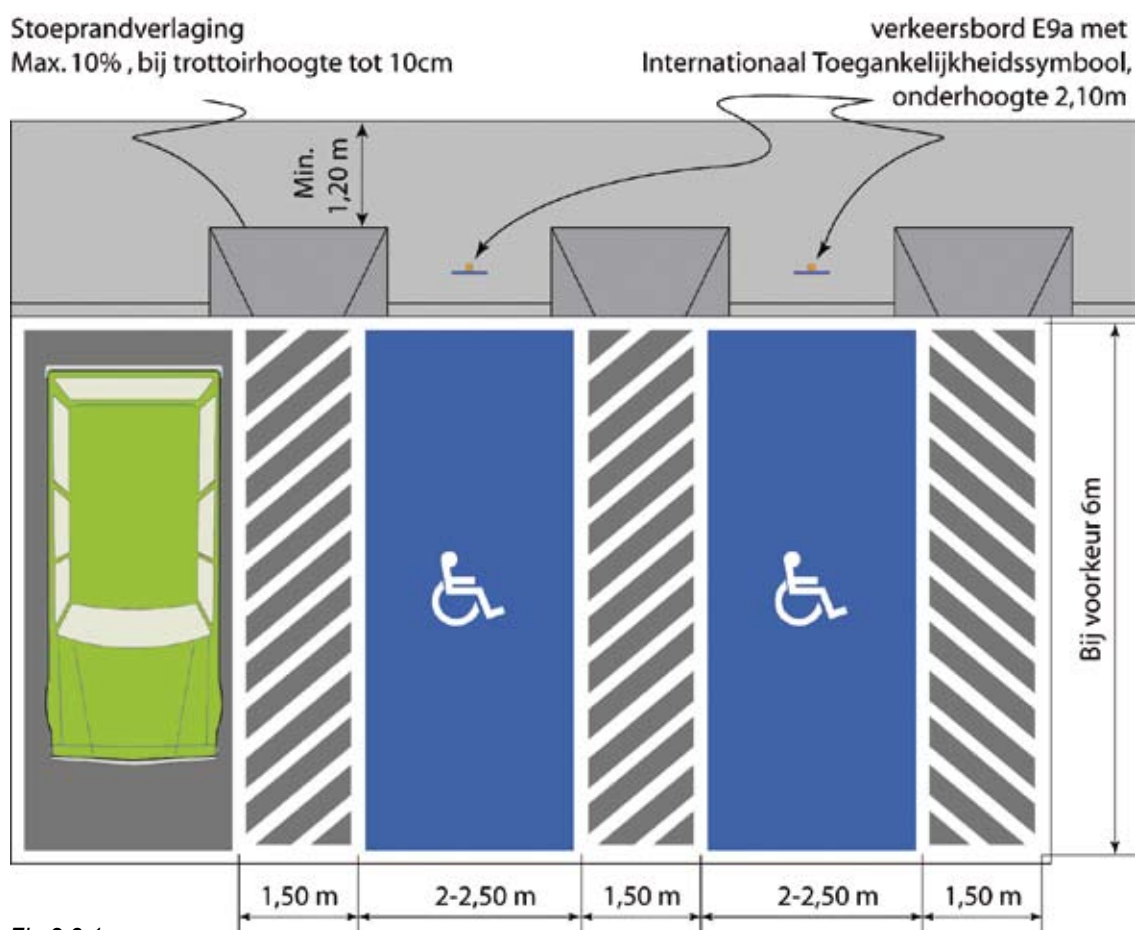


Fig.2.3.1g

Principeschets van een aangepaste parkeerplaats bij dwarsparkeren.

2.3.1.4 Uitrusting

Richtlijnen:

Aangepaste, voor te behouden parkeerplaatsen:

- zijn aangeduid met verkeersbord E9a, aangevuld met het internationaal toegankelijkheidssymbool, eventueel via een onderbord
- De onderhoogte van het verkeersbord is 2m10
- Het oppervlak van de parkeerplaats wordt duidelijk omkaderd met een witte lijn
- Op de ondergrond van de parkeerplaats wordt bij voorkeur het internationaal toegankelijkheidssymbool aangebracht
- Het oppervlak van het parkeervak is bij voorkeur blauw, of wordt met een blauwe lijnmarkering binnen de witte omranding duidelijk aangeduid

Comfortparkeerplaatsen:

- duidelijk aangeduid met een bebording en omlijning als zijnde comfortparkeerplaatsen

■ Wat?

Het verkeersbord E9a is het rechthoekige blauwe bord met de witte P. Dit bord wordt aangevuld met een blauw onderbord met het internationaal toegankelijkheidssymbool. Het symbool mag ook op het verkeersbord E9a afgebeeld worden.



Fig. 2.3.1i

Verkeersborden om een aangepaste en voor te behouden parkeerplaats voor personen met een handicap aan te duiden.

■ Waarom?

Verkeersbord op zichtbare hoogte

Het is belangrijk dat de voor te behouden, aangepaste parkeerplaatsen alsook de comfortparkeerplaatsen makkelijk herkenbaar zijn en goed te vinden, ook op een gevuld parkeerterrein. Daarom is het belangrijk dat ze goed aangeduid zijn en het verkeersbord boven de geparkeerde auto's uitsteekt.

Om onrechtmatig gebruik van de voorbehouden, aangepaste parkeerplaatsen te kunnen sanctioneren is het belangrijk dat ze op de officiële manier worden aangeduid, nl. via het verkeersbord E9a, aangevuld met het internationaal toegankelijkheidssymbool, eventueel via een onderbord.

Aanduiding comfortplaatsen

Voor de comfortparkeerplaatsen is nog geen officiële aanduiding bepaald. Hier is het belangrijk dat deze plaatsen op zo'n manier aangeduid worden dat de bestuurders duidelijk gemaakt wordt dat het hier gaat om comfortparkeerplaatsen die bedoeld zijn voor hen die daar nood aan hebben.

Grondmarkering

Naast de aanduiding met de nodige verkeersborden is ook een duidelijke afbakening van het parkeervak noodzakelijk. Door de oppervlakte van de voor te behouden, aangepaste parkeerplaatsen alsook van de comfortparkeerplaatsen duidelijk af te bakenen met een witte omlijning is het voor andere bestuurders duidelijk zichtbaar welke ruimte ze moeten vrijhouden en voorkomt men dat auto's te dicht bij elkaar worden geparkeerd. Zo blijft steeds de nodige circulatieruimte gegarandeerd.

Om de herkenbaarheid van de voor te behouden, aangepaste parkeerplaatsen te verhogen en ook onrechtmatig gebruik te ontmoedigen wordt het oppervlak van de voor te behouden parkeerplaats bij voorkeur blauw geverfd. Om gladheid van het oppervlak te vermijden is het ook mogelijk een blauwe lijnmarkering binnen de witte omranding te voorzien.



Fig. 2.3.1j

Wanneer de voor te behouden plaatsen blauw worden gekleurd, kunnen ze makkelijk herkend worden als aangepaste plaatsen. Dit verhoogt de vindbaarheid voor rechtmatige gebruikers en ontmoedigt misbruik.



Fig. 2.3.1k

Men kan ook, indien dat nodig is om gladheid te vermijden, binnen in de witte afbakening, enkel een aangrenzend blauw kader aanbrengen, met een breedte van 10 tot 15cm.

Alternatieven voor verf

De gevraagde contrastrijke lijnmarkering rond het parkeervak moet in principe niet geverfd worden. Een duidelijke markering in witte klinkers of natuursteen is veel duurzamer. Let wel op dat er slipvrije materialen gebruikt worden en dat de kleurcontrasten groot genoeg zijn.

2.3.1.5 Ondergrond

Richtlijnen:

- voldoen aan de richtlijnen zoals beschreven onder 2.1.2 Loopoppervlak
- de eventuele langs- of dwarshelling is maximum 2%

■ Waarom?

Verharding aangepaste parkeerplaats

De circulatieruimte waar de mensen in- en uit het voertuig stappen moet toegankelijk zijn. In principe moet het oppervlak waarop men het voertuig parkeert aan minder strenge eisen voldoen, maar omdat de circulatieruimte afhankelijk van de in- en uitstapplaats van de persoon met beperking voor, achter, links of rechts van het voertuig kan liggen, zal toch de ganse aangepaste parkeerplaats van een toegankelijke verharding moeten worden voorzien.

Vlakliggend

De ondergrond van een aangepaste parkeerplaats moet zowel in de langs- als in de dwarsrichting horizontaal liggen. Dit is nodig omdat een rolstoelgebruiker bij het in- en uitstappen in alle richtingen vrij moet kunnen manoeuvreren zonder gehinderd te worden door een te grote helling. In functie van afwatering wordt een helling van maximum 2% echter toegelaten.

2.3.2 Parkeerterrein en vervolgtraject

2.3.2.1 Hoogteverschillen

Richtlijnen:

- Voldoen aan de richtlijnen zoals beschreven onder 2.1.4.1 Drempelloze looproute

■ Waarom?

Aansluiting op vervolgtraject

Het voorzien van voorbehouden, aangepaste parkeerplaatsen op zich is niet voldoende. Belangrijk is dat er een vlotte aansluiting tussen parkeerplaats en aanliggende paden gegarandeerd is. Dit is noodzakelijk opdat iedereen, nadat hij zijn wagen geparkeerd heeft, op een zelfstandige en comfortabele manier aansluiting kan vinden met de omringende paden en zo zijn uiteindelijke bestemming kan bereiken.

Om deze overgang van parkeerplaats naar het vervolgtraject zo vlot mogelijk te laten verlopen, ligt de aangepaste parkeerplaats bij voorkeur op gelijke hoogte met het vervolgtraject. Eventueel aanwezige drempels bedragen maximum 2cm en zijn afgeschuind uitgevoerd. Dit is nodig opdat iemand in een rolstoel deze drempel nog zelfstandig kan nemen.

Wanneer het niet mogelijk is de drempels te beperken tot maximum 2cm, dient het hoogteverschil overbrugd te worden met een hellend vlak, conform de richtlijnen zoals beschreven onder 2.1.4.1 Drempelloze looproute.



Fig. 2.3.2a

De locatie van de verlaging op de foto is slim gekozen. Op deze plaats zal immers nooit een wagen geparkeerd worden waardoor de vrije doorgang steeds gegarandeerd is.

2.3.2.2 Parkeerautomaten

Richtlijnen:

- goed zichtbaar aangeduid
- drempelloos bereikbaar
- geplaatst buiten de looproute
- voor de automaat een vrije horizontale circulatieruimte van 1m50 x 1m50 voorzien (eventuele dwars- en langshelling max. 2%)
- minimum 50cm uit een inwendige hoek of van een stoeprand geplaatst (horizontaal gemeten vanaf de as van het bedieningspaneel)
- bedieningshoogte tussen 90cm en 1m20
- bij voorkeur gratis parkeren voor houders van een parkeerkaart voor personen met een handicap

■ Waarom?

Gratis parkeren

De bezitters van een kaart die recht geeft op de gebruikmaking van voor te behouden parkeerplaatsen zijn in de meeste Vlaamse gemeenten vrijgesteld van parkeerretributie. Dit is te verantwoorden doordat er voor deze groep in feite weinig keus is. Men is minder mobiel en moet daarom tot dicht bij de bestemming kunnen geraken. Parkeerplaatsen buiten de betaalzone liggen meestal verder van de bestemmingen en zijn daarom voor deze groep geen optie. Het openbaar vervoer is nog lang niet overal toegankelijk...

■ Hoe?

Wanneer parkeerautomaten voorzien worden is het belangrijk dat ze goed zichtbaar zijn aangeduid. Ook de keuze van de inplanting ervan is essentieel om te garanderen dat het toestel voor iedereen bruikbaar is, ook voor kleine mensen. Het bedieningspaneel wordt op een hoogte tussen 90cm en 1m20 geplaatst. Zo is het bereikbaar voor zowel kleine als grote mensen.

Wanneer de automaat op een plaats staat met een geringe vrije doorgangsbreedte is het aangeraden om de automaat dwars op de looprichting te plaatsen. Op deze manier zal de bediener de doorgang niet versperren.



Fig. 2.3.2b

Deze parkeerautomaat is zo geplaatst dat de gebruikers van het apparaat in de looproute staan. Door de automaat een kwartslag te draaien, zou dit probleem verholpen zijn

2.3.2.3 Algemene inrichting parkeerterrein

Richtlijnen:

- het parkeerterrein en het vervolgtraject voldoen aan de toegankelijkheidsspecificaties zoals omschreven in “2.1 Voetpaden, trottoirs en voetgangersgebieden”
- voorzie een duidelijke signalisatie naar het parkeerterrein, naar de aangepaste parkeerplaatsen en eventueel naar de inkom van de bestemming
- voorzie om de 25m een doorsteek tussen de geparkeerde auto's met een minimale vrije doorgangsbreedte van 1m20
- voorzie voldoende verlichting

Aanbeveling:

- scheid voetgangersverkeer en auto's en voorzie oversteekplaatsen op het parkeerterrein
- éénrichtingsverkeer voor auto's maakt het parkeerterrein overzichtelijker en veiliger

■ Waarom?

Op grote parkeerterreinen moet men vaak tussen de geparkeerde auto's door laveren om het parkeerterrein te verlaten of om naar de geparkeerde auto terug te keren. Mensen met een winkelkarretje, een rolstoel, een kinderwagen,... kunnen niet tussen de auto's door en moeten daarom vaak een omweg maken. Om deze omweg acceptabel te houden wordt gevraagd om de 25m een doorsteek te voorzien.

■ Hoe?

Op plaatsen waar de parkeerdruk groot is bestaat het risico dat foutparkeeders eventuele doorsteken en voetgangersvoorzieningen belemmeren. Dit kan voorkomen worden door het plaatsen van obstakels (zoals paaltjes, bloembakken,...) of door een niet overrijdbaar hoogteverschil tussen het parkeerterrein en de voetgangersvoorzieningen. Zorg er daarbij altijd voor dat de looproute over het parkeerterrein en het vervolgtraject drempelloos bereikbaar is en dat de vrije doorgangsbreedte overal gerespecteerd wordt.



Fig. 2.3.2c

Op dit parkeerterrein is op regelmatige afstand een gegarandeerde vrije looproute voorzien, zodat men niet tussen de geparkeerde auto's door moet wringen. Paaltjes zorgen ervoor dat de looproute autovrij blijft. Er is hier ook geleiding voor blinde en slechtziende personen voorzien

2.4 Halteplaatsen voor het openbaar vervoer

Dit hoofdstuk werd geschrapt.

Voor de richtlijnen verwijzen we door naar de Bushaltegids 2.0 en de principeontwerpen van De Lijn. Deze kregen een lichte update bij de invoering van het BVR Haltes en halteinfrastructuur in oktober 2022. De update kwam tot stand in samenspraak met het departement Mobiliteit en Openbare Werken (MOW), Inter, Agentschap Toegankelijk Vlaanderen en De Lijn.

2.5 Straatmeubilair

In 2.1.1.2 Obstakels werd al verder ingegaan op de inplanting van straatmeubilair in de ruime zin. Er werd hier vooral op straatmeubilair ingegaan met het oog op de obstakelvrije route.

In deze paragraaf gaan we verder in op straatmeubilair dat bedoeld is om te gebruiken door het publiek, zoals rustbanken, vuilnisbakken en brievenbussen. We gaan hierbij vooral in op de bruikbaarheid voor iedereen.

2.5.1 Rustpunten

2.5.1.1 inplanting

Richtlijnen:

- afstand tussen zitgelegenheden vlak terrein < 500m
- voorzie een rustpunt na elke helling >5%
- afstand tussen rustpunten in gebieden waar men langer verblijft < 100m
- plant rustpunten buiten de looproute in
- rustpunten mogen de natuurlijke gidslijn niet verstoren
- plaats het rustpunt onmiddellijk naast het pad of maak het via een toegankelijke verharding bereikbaar

■ Waarom?

Voldoende rustpunten

Een wandeling is goed voor het algemeen welbevinden van de mens, maar voor mensen met een beperkt uithoudingsvermogen (ouderen, kleine kinderen, mensen met aandoeningen aan de luchtwegen,...) mag het niet uitmonden in een uitputtingslag. Voorzie daarom op regelmatige afstand langs de route een rustpunt.

Op heuvelachtig terrein is de nood aan plaatsen om uit te rusten groter: na een beklimming is een rustpunt meer dan welkom!

Op plaatsen waar men langer verblijft zoals in winkelgebieden, in parken,... moet de tussenafstand kleiner zijn. In drukke gebieden en op plaatsen waar er iets te zien is (vijver met eendjes, speeltuin met kinderen, panoramisch uitzicht,...) zijn meer rustpunten bij elkaar nodig.

Type rustpunten

Zitgelegenheden worden best op plaatsen ingeplant waar het fijn is om te zitten. Hierbij moet rekening gehouden worden met 3 factoren.

Ten eerste moet er iets te zien zijn. Verder moet rekening gehouden worden met de oriëntatie. Hieronder verstaan we de plaatsing ten opzichte van de (middag)zon, in de zon of in de schaduw, uit de wind,... De derde factor heeft te maken met het gevoel van (on-)veiligheid. Mensen gaan alleen graag zitten wanneer er een zekere mate van rugdekking is: een muurtje, een struik, maar ook bijvoorbeeld een groot grasveld kan als rugdekking dienen.

Indien er wel nood aan een rustpunt is, bijvoorbeeld bovenaan een helling, maar er wordt niet voldaan aan de 3 bovengenoemde factoren is het beter een ongemeubileerd rustpunt of een rustpunt met steunrail te voorzien.

■ Hoe?

Ondergrond

Rustpunten zijn gemeubileerd met steunrails, banken, picknicktafels,... of ongemeubileerd. In ieder geval moet een toegankelijke ondergrond worden voorzien die stabiel, effen, aaneengesloten en slipvrij is. (zie richtlijnen 2.1.2 Loopoppervlak).



Fig 2.5.1a
Deze bank is direct aan het wandelpad, maar buiten de looproute geplaatst.



Fig. 2.5.1b
De picknickplaats op deze foto is via een toegankelijk pad bereikbaar.

Het rustpunt ligt buiten de looproute, zodat noch het meubel, noch de gebruikers ervan een obstakel vormen voor de andere voetgangers.

Natuurlijke gidslijnen die door blinde en slechtziende personen worden gebruikt ter oriëntatie mogen niet verstoord worden. Men kan de rustplaats uitvoeren in een ander type verharding om de visueel gehandicapten te attenderen op deze plaatsen.

Rustpunten die verder van het pad afliggen worden bereikbaar gemaakt met een toegankelijk toegangspad.

2.5.1.2 zitplaatsen

Richtlijnen:

- inplanting zie 2.5.1.1 Inplanting
- voorzie een +/- rechte zitting, rekening houdend met de afwatering
- zithoogte 50cm met onder- en bovenmarge van 4cm
- zitdiepte 40 à 45cm
- rugleuning voorzien met hoogte +/- 80cm
- liefst arMLEUNINGEN voorzien met hoogte +/- 70cm
- oppervlak houdt geen hitte of koude vast en droogt snel op
- effen oppervlak
- afgeronde hoeken
- opstelruimte naast de zitplaats 90cm breed x 1m20 diep
- voorzie voor ieder rustpunt een circulatieruimte van 1m50 x 1m50

■ Waarom?

Het belang van de juiste afmetingen

Bij zitplaatsen denkt men al gauw aan klassieke banken, maar ook muurtjes, trappen, sokkels,... kunnen gebruikt worden om op te zitten. In ieder geval moet er in de mate van het mogelijke rekening worden gehouden met de vernoemde afmetingen.

Een toegankelijke zitplaats heeft altijd een rugleuning om te voorkomen dat mensen achterover zouden vallen. Er zijn 3 kenmerken die het recht komen na de rustpauze vergemakkelijken:

- 1 ArmleuningEN dienen niet alleen om de arm op te laten rusten tijdens het zitten, maar hebben vooral een ondersteunende functie bij het gaan zitten en opstaan.
- 2 Een grotere zithoogte maakt het opstaan eenvoudiger. Te hoog zorgt echter voor beperkingen voor kleine mensen en kinderen.
- 3 Een rechte zitting maakt het gemakkelijker om op te staan.

Kwetsuren voorkomen

Het materiaal dat gebruikt wordt voor de zitting en de leuningEN mag niet ruw of splinterig zijn. Vooral blinde en slechtzienDE personen lopen het risico zich te kwetsen omdat zij hun omgeving veelal op de tast verkennen en gevaren niet van te voren kunnen zien. Een doordachte materiaalkeuze en een regelmatig onderhoud kan veel problemen voorkomen. Scherpe hoeken zijn best te vermijden.

Vrije opstelruimte naast de zitplaats

Naast de zitplaats wordt een opstelruimte van minimaal 90cm breed en 1m20 diep voorzien. Op die manier kunnen mensen in een rolstoel, een kind in een buggy,... bij de mensen op de zitplaats plaatsnemen, zonder voetgangers op de looproute te hinderen.



Fig. 2.5.1 c
 Naast het zitelement is er een verharde opstelruimte voorzien. Zo kan de man in de rolstoel naast de andere persoon plaatsnemen, buiten de looproute.

2.5.1.3 picknicktafels

Richtlijnen:

- Inplanting zie 2.5.1.1 Inplanting
- Minimaal 1 bruikbare plaats voor persoon in rolstoel:
 - vrije hoogte onder tafelblad 70cm
 - vrije diepte onder tafelblad 60cm
 - vrije breedte 90cm
 - manoeuvreerruimte van 1m50 x1m50 bij plaats voor rolstoelgebruiker

■ Hoe?

Bereikbaarheid en manoeuvreerruimte

Er zijn verschillende toegankelijke picknicktafels op de markt, maar nog veel meer ontoegankelijke. Het is niet genoeg om alleen een toegankelijke picknicktafel uit de catalogus te kiezen. Voor een toegankelijke picknickplaats is ook een toegankelijke ondergrond bij het meubel nodig en een toegankelijk pad er naar toe.

De voor rolstoelgebruikers voorziene plaats moet met een rolstoel bereikbaar zijn en men moet ter hoogte van de plaats genoeg ruimte hebben om te manoeuvreren.



Fig. 2.5.1d
 Bij deze klassieke picknicktafel moet men over de bank klauteren om erop te kunnen gaan zitten.



Fig. 2.5.1e
Picknicktafels met maar aan één zijde een bank zijn maar voor de helft bruikbaar, wanneer er niemand in een rolstoel bij is.



Fig. 2.5.1f
Bij deze picknicktafel is er aan de zijkant een plaats vrijgehouden voor een rolstoelgebruiker of buggy. Als er niemand in een rolstoel, een buggy,... bij is, blijft deze plaats open. Let op: bij de picknicktafel op de foto wordt de onderrijdbare diepte beperkt door de dwarsbalk. Een dergelijke tafel moet in de verharding worden gezet. Let er hierbij op dat de onderhoogte van de tafel minimaal 70cm is.



Fig. 2.5.1g
Picknicktafels met een onderrijdbare kopskant zijn het meest ideaal. Deze meubels zijn bruikbaar voor personen in een rolstoel, buggy's kunnen aangeschoven worden,... Het stoort ook niet wanneer deze onderrijdbare plaats niet gebruikt wordt: er zijn geen onnodig open plekken aan tafel.

2.5.2 Bedienbaar straatmeubilair

2.5.2.1 Vuilnisbakken, parkeermeters, geldautomaten,...

Richtlijnen:

- plant het bedienbaar straatmeubilair buiten de looproute in, ook gebruikers mogen de looproute niet belemmeren.
- noch het bedienbaar meubilair, noch de gebruikers ervan mogen de natuurlijke gidslijn verstoren
- plaats het bedienbaar straatmeubilair onmiddellijk naast het pad of maak het via een toegankelijke verharding bereikbaar
- het bedienbaar straatmeubilair moet van op afstand zichtbaar zijn of aangeduid.
- de functie van het meubel dient eenvoudig uit de vorm ervan af te lezen te zijn
- drempelloos bereikbaar (drempel maximaal 2cm en afgeschuind onder 45°
- voor het bedieningspaneel is een vrije horizontale circulatieruimte van 1m50 x 1m50 voorzien
(eventuele dwars- en langshelling max. 2%)
- minimum 50cm uit een inwendige hoek of van een stoeprand geplaatst
(horizontaal gemeten vanaf de as van het bedieningspaneel)
- bedieningspaneel op hoogte tussen 90cm en 1m20
- reikfuncties op hoogte tussen 40cm en 1m40

■ Waarom?

Door iedereen bedienbaar meubilair

Brievenbussen, telefooncellen, parkeermeters en dergelijk bedienbaar straatmeubilair, moet zodanig ontworpen en ingeplant worden dat het voor iedereen bruikbaar is.

Het bedienbare straatmeubel moet via een toegankelijke drempelloze looproute bereikbaar zijn (zie richtlijnen 2.1 Voetpaden, trottoirs en voetgangersgebieden).

Opstelruimte

Voor een rolstoelgebruiker is het van belang dat hij/zij zich goed voor het bedieningselement kan opstellen. Hiervoor heeft hij/zij nood aan een vlakke opstelruimte van 1m50 x 1m50 voor het bedieningselement. De eventuele dwars- en langshelling zijn hier niet meer dan 2%, zodat de rolstoelgebruiker ongehinderd kan manoeuvreren.

De opstelruimte moet, evenals het meubel zelf, buiten de looproute worden ingeplant, zodat voetgangers noch hinder hoeven te ondervinden van het meubel, noch van de mensen die er gebruik van maken. Ook eventueel aanwezige natuurlijke geleiding mag niet worden verstoord.

Voldoende bedieningsruimte

Wanneer het bedienbare straatmeubel in een hoek geplaatst wordt of geflankeerd door een stoeprand is het belangrijk dat het meubel (gemeten vanuit de as van het bedieningspaneel) op 50cm van de inwendige hoek of stoeprand geplaatst wordt. Zo wordt gegarandeerd dat een persoon in een rolstoel voldoende ruimte heeft om zich centraal voor het bedieningspaneel op te stellen.

Hoogte

Voor staande personen is het van belang dat er een vrije hoogte van minimaal 2m10 is. Voor de bepaling van de hoogte van de verschillende bedieningselementen moet onderscheid worden gemaakt tussen bedieningselementen die bediend moeten worden en elementen waarnaar men moet reiken.

Een bedieningselement is bijvoorbeeld het bedieningspaneel van een parkeerautomaat: er is een display, er zijn verschillende knoppen, geld moet worden ingestoken, ... Dergelijke bedieningspanelen moeten op een hoogte van 90cm à 1m20 worden aangebracht.

Bedieningselementen waarnaar men enkel moet reiken, zoals het nemen van het ticket bij de parkeerautomaat, kunnen op een hoogte tussen 40cm en 1m40 worden voorzien.



Fig. 2.5.2a

De telefooncel op de foto biedt een te geringe vrije gebruiksruimte. Bovendien is de telefooncel van onder smal en van boven breed, waardoor gebruikers van de witte stok het obstakel verkeerd inschatten met het risico op botsingen.



Fig. 2.5.2b

Een brief posten moet ook vanuit een rolstoel kunnen gebeuren. De maximale reikhoogte is 1m40. Men moet dan wel tot dichtbij de brievenbus kunnen geraken.

Vuilnisbakken

Vuil op straat verlaagt de sociale veiligheid en is niet wenselijk. Voorzie daarom zowel in winkel- en recreatiegebieden als in woongebieden voldoende vuilnisbakken, die bovendien voor iedereen bruikbaar zijn.

Vuilnisbakken worden buiten de looproute geplaatst, maar zijn vanaf de verharding drempelloos bereikbaar.

Ze hebben een contrasterende kleur ten opzichte van hun omgeving. Bij vuilnisbakken in een donkere kleur is de inwerpopening vaak niet goed zichtbaar voor slechtzienden. Breng daarom bij donkere vuilnisbakken een contrastmarkering rond de inwerpopening aan.

Vuilnisbakken zijn bij voorkeur met 1 hand te bedienen. Pedaalemmers zijn voor rolstoelgebruikers, mensen met evenwichtsstoornissen, ... niet bruikbaar en voor vuilnisbakken met een klep moet je altijd 2 handen vrij hebben.

Voor de vuilnisbak is een vrije manoeuvreerruimte van 1m50 x 1m50, zodat iemand in een rolstoel voor de vuilnisbak kan draaien.



Fig. 2.5.2c

Deze vuilnisbak is via de verharding bereikbaar. Door de donkere kleur van de vuilnisbak is het voor slechtzienden moeilijk om de inwerpopening te vinden.

Een contrasterende kleur rondom de opening kan dit verhelpen.

Containers

Ook glasbakken, containers voor gebruikte kleding, papier, ... moeten voor iedereen bruikbaar zijn. Vaak zijn ze niet drempelloos bereikbaar of is de inwerpopening te hoog.



Fig 2.5.2 d

Een ouderwetse glasbak met hoge inwerpopeningen en een uitstekende rand aan de onderkant is voor kleine mensen, rolstoelgebruikers, ... niet bruikbaar.



Fig. 2.5.2e

Deze glasbakken met een ondergronds reservoir zijn veel toegankelijker dan de klassieke glasbak, op voorwaarde dat de inwerpopening drempelloos bereikbaar is.

2.5.2.2 Fietsenstallingen

Richtlijnen:

- zie richtlijnen zoals beschreven onder 2.1.1.1 Vrije doorgang en 2.1.1.2 Obstakels
- inplanting van de stalling op een goed zichtbare locatie en/of duidelijke signalisatie
- de fiets moet gestald kunnen worden zonder optillen
- een as-as afstand tussen de gestalde fietsen van 75cm loodrecht
- een as-as afstand tussen de gestalde fietsen van 1m onder hoek van 45°
- een as-as afstand tussen de gestalde fietsen van 1m50 onder hoek van 60°
- vrije hoogte minimaal 2m50 op plaatsen waar men logischerwijs op de fiets zit
- vrije hoogte minimaal 2m10 alle andere plaatsen in de stalling
- verlichting voorzien

■ Waarom?

Geen obstakel vormen

Een fietsenstalling draagt ertoe bij dat her en der gestalde fietsen netjes bijeen gezet kunnen worden en niet langer een obstakel vormen voor voetgangers. Vooral blinden en slechtzienden zijn hierbij gebaat.

Zorg er voor dat de fietsenstalling geen obstakel vormt of dat bijvoorbeeld blinden en slechtzienden per ongeluk in de stalling terecht kunnen komen. Plaats daarom de fietsenstalling buiten de looproute en baken de stalling eventueel af met aan de zijkanten afrasteringen van minimaal 80cm hoog in een contrasterende kleur. Op deze manier is het voor de fietser ook duidelijk waar hij zijn fiets mag plaatsen.



Fig.2.5.2f

Wanneer deze fietsenrekken worden gebruikt, zullen de fietsen de vrije doorgang op het voetpad belemmeren.

Obstakels

Obstakels in de gebruiksruijme/looproute moeten zoveel mogelijk worden vermeden. De staanders van de overkapping staan daarom zo ver mogelijk uit de gebruiksruijme/looproute en worden tot een minimum beperkt. Rechte staanders worden geprefereerd boven gebogen of schuine staanders. Bij rechte staanders is het risico op botsingen vele malen kleiner.

Staanders of andere obstakels die toch in de gebruiksruijme/looproute voorkomen moeten worden gemarkeerd zoals beschreven bij het item obstakels bij toegangspad of volledig in een contrasterende kleur worden gekleurd.



Fig 2.5.2g

Deze fietsenstalling is aan de zijkant zeer laag, waardoor de voorkant van de gestalde fietsen moeilijk bereikbaar is. De staanders van de dakconstructie bevinden zich in de gebruiksruijme en zijn bovendien gebogen en niet gemarkeerd of in een contrastkleur uitgevoerd. Het risico op botsingen is hierdoor erg groot.

Zonder tillen

Fietsenstallingen moeten voor iedereen bruikbaar zijn. Een hoog/laag fietsenrek waarbij fietsen moeten worden opgetild om te kunnen worden gestald is niet voor iedereen bruikbaar. Mensen met weinig kracht of mensen met slechts 1 beschikbare hand (mitella, spullen in de hand, lichamelijke afwijking,...) kunnen dergelijke fietsenrekken niet gebruiken.



Fig. 2.5.2h

Een fietsenrek waarbij men de fiets moet optillen is niet voor iedereen geschikt. Bij hoog/laag fietsenrekken staan de fietsen te dicht op elkaar, waardoor men niet tot naast de fiets kan komen. De fiets stalen en uitnemen is dan niet voor iedereen mogelijk: sturen en dergelijke kunnen in elkaar blijven haken en men moet bovendien ver reiken om zadel en stuur vast te kunnen nemen.

Goed bereikbaar

Als de fiets gestald is moeten bagagedragers, fietstassen, kinderzitjes,... of ze nu voor of achterop de fiets gemonteerd zijn, kunnen worden bereikt. Ook moet men bij het stallen van de fiets en bij het weer uithalen van de fiets naast de fiets kunnen plaatsnemen. Men moet de fiets bij zadel en stuur kunnen vastnemen zonder overdreven te moeten reiken.

Hiervoor is een minimale as-as afstand tussen de fietsen nodig van 75cm. Bij deze tussenafstand is het risico ook niet meer zo groot dat men met het stuur en de remkabels in die van andere fietsen blijft hangen.

Bij fietsenstallingen met een overkapping moet de overkapping ter hoogte van de gestalde fietsen overal minimaal een onderhoogte van 2m10 hebben, zodat men overal recht kan staan. Bolle of schuine overkappingen zijn vaak aan 1 kant zeer laag, waardoor de bereikbaarheid van de fiets in het gedrang komt.

Op de plaatsen waar men logischerwijs op de fiets zit moet de onderhoogte van de overkapping 2m50 zijn.

2.5.3 Informatievoorziening

Door het nastreven van een logische structuur kan bijkomende signalisatie en bewegwijzering voor een deel worden voorkomen. Toch moet ook een goed ontwerp ondersteund worden met infodragers.

2.5.3.1 Inplanting

Richtlijnen:

- plaats borden op een logische locatie
- in een analoge situatie worden borden op dezelfde plaats en wijze ingeplant
- zorg voor een kleurcontrast tussen bord en achtergrond
- informatiehoogte voor grote leesafstand (bewegwijzering) = +/- 2m20
- informatiehoogte voor kleine leesafstand (naambordjes) = 1m40 à 1m60
- bij middelgrote informatiepanelen ligt het midden op +/- 1m25, wanneer het bord te laag zou komen om nog leesbaar te zijn voor staande mensen, hangt men het bord hoger en plaatst men het onder een hellingshoek van 10°
- plaats informatiepanelen op ooghoogte + zorg voor een drempelloze bereikbaarheid van deze borden zodanig dat ze in close-up kunnen bekeken worden
- voorzie een vlakke en verharde circulatieruimte van 1m50 x 1m50 voor het informatiepaneel

■ Waarom?

Uniform

Een goede informatievoorziening vertelt meer dan alleen richtingen en locaties. Een weloverwogen en uniforme manier van informatievoorziening, waarbij in analoge situaties consequent gelijkvormige borden op een gelijkaardige manier worden ingeplant, geeft ook informatie over het publiek domein zelf. Een goede informatievoorziening verduidelijkt de structuur van de openbare omgeving. Door op ieder keuzemoment in de route (hoeken van straten) duidelijk leesbare straatnaambordjes te voorzien kan men veel gemakkelijker de structuur van een stad of dorp begrijpen en onthouden.

Voor iedereen bruikbaar

Goede informatieborden en een doordacht, uniform en consequent gebruik ervan draagt voor iedereen bij tot een betere oriëntatie en structurering van het openbaar domein. Ze kunnen de begrijpbaarheid en herkenbaarheid van het publiek domein aanzienlijk verbeteren.

Juist voor mensen die zich niet zo vlot door het publiek domein kunnen begeven kan een goede informatievoorziening een grote hulp betekenen. Zorg er daarom voor dat de informatievoorziening voor iedereen bruikbaar is.

■ Hoe?

Boord

Indien het niet mogelijk is om de achtergrond van de infodrager een contrasterende kleur te geven, is het aan te raden om een boord aan te brengen rond het bord om toch het gewenste contrast te bekomen. Deze boord heeft minimaal een breedte van 10% van de breedte van de infodrager.

Benaderbaar

Indien het een paneel betreft met info over een afgebakend gebied, dan kan men de borden het best plaatsen aan de inkom van dit gebied. Het paneel dient buiten de doorgangroute geplaatst te worden om te voorkomen dat de lezers van het paneel de andere bezoekers hinderen. Het paneel moet voor iedereen dicht benaderbaar zijn. Slechtzienden moeten de informatievoorziening tot op neuslengte kunnen benaderen. Bij het plaatsen van het paneel is het noodzakelijk rekening te houden met alle bezoekers, gaande van grote staande tot kleine zittende personen die de info op de borden moeten kunnen lezen.



Fig. 2.5.3a

De informatieborden met uitleg over het natuurgebied zijn niet vanaf het pad bereikbaar en daardoor voor veel mensen niet bruikbaar.

Hoogte

Bij grote informatieborden, zoals plattegronden aan de inkom bij parken, staat de informatie vaak te hoog voor mensen met een lage ooghoogte, zoals rolstoelgebruikers en kinderen. De borden lager hangen is dan weer nadelig voor grote mensen. Voor middelgrote infopanelen hangen bij voorkeur op een hoogte waarbij het middelpunt op +/- 1m25 komt. Wanneer men deze richtlijn ook voor zeer grote infopanelen zou toepassen, zou het benedengedeelte te laag komen. In zo'n geval is het beter om het paneel hoger te hangen, maar het gehele bord naar beneden te kantelen onder een hellingshoek van 10°.

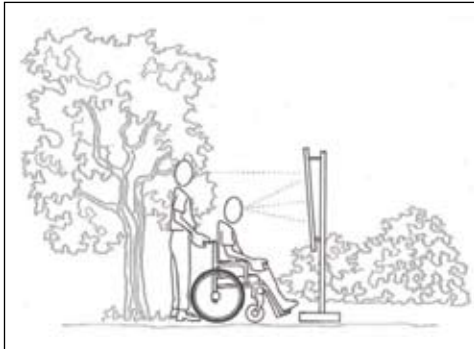


Fig. 2.5.3b

Zeergrote informatiepanelen worden bij voorkeur onder een hoek van 10° gekanteld. Op die manier is het bord voor mensen met een grote en kleine ooghoogte bruikbaar. Voor middelgrote infopanelen volstaat het om het middelpunt van het paneel op een hoogte van +/- 1m25 uit te laten komen.

2.5.3.2 Leesbaarheid

Richtlijnen:

- zorg voor een goed contrast tussen tekens en achtergrond
- indien contrast teken/achtergrond te klein > zwarte omlijning van tekens
- vermijd transparante dragers en tekeningen of foto's als achtergrond voor tekens
- gebruik een mat oppervlak om een hinderlijke glans op de panelen te vermijden
- vermijd het gebruik van enkel hoofdletters
- schrijf elke datum voluit
- splits de telefoonnummers
- schrijf bedragen in cijfers, niet in letters
- vermijd Romeinse cijfers
- gebruik schreefloze letters
- vuistregel: hoogte hoofdletters = minimaal 1/100 van de leesafstand, minimaal 1cm.
- minimale letterhoogte voor bewegwijzering = 5cm
- bij letters in matrix: minimale matrix is 5 x 7 dots (breedte x hoogte)
- de regelafstand is minimaal 1/30 van de regellengte
- gebruik maximaal twee verschillende lettertekens
- gebruik zoveel mogelijk gestandaardiseerde symbolen en pictogrammen
- indien dit niet mogelijk is, maak gebruik van simpele en zo ongecompliceerd mogelijke tekens

■ Hoe?

Contrast tussen tekens en achtergrond

Of cijfers en letters leesbaar zijn hangt af van het contrast, het verschil in helderheid tussen het teken en de achtergrond. Het contrast heeft zelfs een grotere invloed op de leesbaarheid dan de verlichting. Het verschil in helderheid kan men het best zien wanneer de kleuren omgezet worden in grijswaarden.

1	CONTRAST	6
2	CONTRAST CONTRAST	7
3	CONTRAST CONTRAST	8
4	CONTRAST CONTRAST	9
5	CONTRAST CONTRAST	10

Fig. 2.5.3c
De contrastwerking

Een zuiver zwart-wit kleurgebruik geeft dikwijls een te groot contrast en kan een verblindende werking hebben, afhankelijk van de lichtinval.

Goede contrasten zijn bijvoorbeeld geel-blauw, donkerblauw-wit en geel-zwart.

Indien zowel de drager als de tekst in kleur worden aangebracht en het verschil in helderheid tussen de kleuren is klein, is het aan te raden de letters en/of symbolen te omranden met een zwarte lijn.

Kleurenblindheid

Een aantal kleurencombinaties zijn ongeschikt omdat er mensen met kleurenblindheid zijn, die deze kleuren niet kunnen onderscheiden. Door kleurenblindheid kan 8% van de mannelijke bevolking rood en groen niet onderscheiden.

Een dubbele codering, waarbij informatie op meer dan 1 manier wordt gecommuniceerd, is altijd verstandig. Verkeerslichten hebben daarom steeds een vaste volgorde van kleur en positie. Dit is voor kleurenblinden de enige manier om de betekenis van de lichten te begrijpen.

Hoofdletters

Bij lopende tekst heeft het gebruik van kleine letters de voorkeur boven hoofdletters. De stokletters (b,d,f,h,k,l,t) en de staartletters (g,p,q,y) steken als het ware uit en dragen bij tot het vormen van een woordbeeld. De lezer ziet in één oogopslag wat er staat en hoeft niet letter voor letter te lezen. Hoofdletters kunnen worden gebruikt als beginletter van een zin, titel of eigenaam en bij afkortingen waarvan zeker is dat de gebruiker ze kent.

Integrale Toegankelijkheid

INTEGRALE TOEGANKELIJKHEID

Uitvullen van teksten

Het tot een rechter kantlijn uitvullen van tekst door middel van spaties draagt niet bij tot een goede leesbaarheid. Proportioneel schrift (minder ruimte voor smalle letters zoals de i en meer voor brede als de m en de w) leest prettiger, maar is niet noodzakelijk.

Lettertypes

Eenvoudige letters, zonder veel versiering, zijn doorgaans het best leesbaar. Voor opschriften (wegwijzers, namen, boektitels) is een schreefloze letter (zonder dwarsstreepjes aan de uiteinden) te verkiezen boven een schreefletter.

Schreefloze letter

Schreefletter

Matrix

Veel informatie wordt tegenwoordig niet door volledige letters, maar door delen ervan, gepresenteerd.

Dit gebeurt bijvoorbeeld in de vorm van een matrix van puntjes (pixels).

De minimale matrix voor deze puntjes is 5 x 7 (breedte x hoogte) voor hoofdletters en 7 x 9 puntjes voor kleine letters.

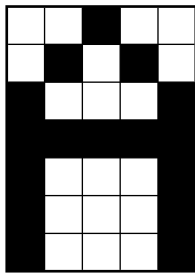


Fig. 2.5.3d

Minimale matrix voor de vorming van een hoofdletter

Lettergrootte

De gewenste afmetingen van letters hangen af van de leesafstand. Als vuistregel geldt dat de hoogte van hoofdletters minimaal 1/100 van de leesafstand moet zijn, met een minimale letterhoogte van 1cm. Voor bewegwijzering bedraagt de minimale grootte van de letters 5cm.

Regelafstand

Bij teksten is de wenselijke regelafstand, de afstand tussen de denkbeeldige lijnen waarop de letters geplaatst zijn, afhankelijk van de regellengte. Een richtlijn is hier dat de regelafstand minimaal 1/30 van de regellengte moet zijn. Komen de regels te dicht bij elkaar, dan heeft het oog moeite om bij het van rechts naar links gaan aan het eind van een regel het begin van de volgende regel te vinden.

Pictogrammen

Symbolen zijn in principe niet aan taal gebonden. In openbare gelegenheden, waar veel mensen uit verschillende taalgebieden bijeenkomen is het aan te bevelen om geschreven tekst met symbolen (pictogrammen) te ondersteunen.

Gebruik hiervoor internationaal bekende symbolen als dat kan, maar zorg in ieder geval voor een ondubbelzinnige interpretatie.

2.5.3.3 Duidelijke boodschap

Richtlijnen:

- de tekst bevat alleen de belangrijkste informatie
- eenvoudige en directe taal zonder betuttelend te worden
- technische taal, vakjargon en afkortingen worden zoveel mogelijk vermeden
- de structuur is logisch en duidelijk
- een trapsgewijze aanbieding van de informatie
- de tekst bevat geen abstracte begrippen
- illustraties verduidelijken de tekst
- gebruik woorden op een consequente manier, ook als je hierdoor in herhaling vervalt

■ Hoe?

Hou het simpel

Eenvoud in informatie bevordert de duidelijkheid en verkleint de kans op fouten. Communiceer daarom klare taal en vertel geen bijkomstigheden, maar pas ook op dat de informatie niet te sterk gefilterd wordt. Bij het verstrekken van informatie door middel van tekst is vaak een zekere mate van overtolligheid (redundantie) vereist. Het weergeven van alleen de hoogst noodzakelijke tekst kan tot een verkeerd begrepen inhoud leiden.

Om door de bomen het bos te kunnen zien, denken mensen in structuren: er worden hoofdzaken en bijzaken onderscheiden. Het is verstandig om de informatievoorziening hierop aan te laten sluiten. Bied daarom informatie op een trapsgewijze manier aan.

2.5.3.4 Alternatieve informatiedragers

Richtlijnen:

- op iedere informatiedrager is hetzelfde complete verhaal te vinden
- bied de informatie op meer dan 1 manier aan

■ Waarom?

Informatie op verschillende manieren aanbieden

Wanneer informatie slechts op 1 manier verstrekt wordt, is deze niet toegankelijk voor personen waarbij één of meerdere zintuigen niet (goed) functioneren. Het is daarom aangewezen om informatie op meer dan 1 manier aan te bieden. Zorg er dan wel voor dat op iedere informatiedrager het gehele verhaal te vinden is.

■ Hoe?

Braille

Voor blinden en slechtzienden kunt u informatie aanbieden in brailleschrift. Bedenk wel dat slechts een zeer beperkt deel van de blinden en slechtzienden met braille kunnen lezen. Mensen die op latere leeftijd blind zijn geworden kunnen bijvoorbeeld vaak geen braille lezen.

Het is daarom nuttiger om andere alternatieve communicatiemiddelen te gebruiken, die voor een veel grotere gebruikersgroep gebruikt kunnen worden.



Fig. 2.5.3e

Een informatiebord met brailletekens.

Reliëfborden

Het is daarom aan te raden om de informatieborden ook uit te rusten als tactiele gids. Deze manier van communiceren is voor een veel grotere gebruikersgroep te verstaan. Niet alleen blinde en slechtziende personen, maar ook mensen zonder visuele beperking.

Om effectief te zijn moet de tekening of de tekst niet gegraveerd, maar opliggend zijn op de achtergrond.

De minimale hoogte van de letters bedraagt 15mm de maximale hoogte gaat tot 60mm.

Gebruik ook voor deze toepassing schreefloze, gekende lettertypes.



Fig. 2.5.3f

Een plattegrond met tekst in reliëf

Digitaal aanbieden

U kunt er ook voor zorgen dat een niet opgemaakte digitale versie van de tekst beschikbaar is op PC. Deze versie kan gemakkelijk door braillesoftware gelezen worden. Blinden die kennis hebben van de PC en beschikken over Internet kunnen bijvoorbeeld een bezoek aan een bepaalde stad thuis voorbereiden.

Auditieve informatie

Vooraf voor musea en tentoonstellingen is het interessant om de informatie ook auditief aan te bieden met behulp van een zogenaamde "audiogids". Op met nummers aangeduide locaties kan men informatie opvragen door het corresponderende nummer in te toetsen op het toestel. Ook is het mogelijk dat de informatie automatisch wordt gegeven op het moment men op een bepaalde locatie komt. De informatie kan worden aangepast aan de gebruiker. Zo kan men de informatie bijvoorbeeld in verschillende talen aanbieden, maar ook kan een verhaal op maat van kinderen worden gegeven of op maat van blinde en slechtziende personen, personen met een mentale handicap, ...

Grootletterschrift

Grootletterschrift is in feite niets anders dan een gewone tekst die ten behoeve van slechtzienden in een duidelijk lettertype en met een groot tekstformaat (14 pts) wordt afgedrukt.

Wanneer u teksten digitaal kan aanbieden, kunt u ook deze tekst afdrucken in de gewenste grootte. Deze service meldt u dan in de folders en aan de balie kan u enkele voorbeelden van afdruk voorzien.

Maquettes en reliëfmodellen

Plattegronden in reliëf en maquettes van gebouwen kunnen de begripbaarheid voor blinde en slechtziende personen sterk verhogen doordat ze een beeld geven van de omgeving. Een bijschrift in braille of reliëfschrift kan de nodige ondersteunende informatie verstrekken. Voor de plaatsing van dergelijke modellen gelden dezelfde principes als voor informatiepanelen. Dus buiten de looproute, onmiddellijk naast het pad of via een toegankelijke verharding bereikbaar. Tastmodellen moeten bovendien zo geplaatst zijn dat blinden en slechtzienden een correcte oriëntatie hebben na gebruik.

Plattegronden in reliëf en andere modellen worden veelal in metaal vervaardigd. Wegens de mogelijkheid tot verhitting mogen ze niet in direct zonlicht geplaatst worden. Belangrijk is dat de voornaamste structuren zoals wandelroutes, gebouwen, open en beboste gebieden ... duidelijk herkenbaar zijn.

Reliëfmodellen zijn niet enkel geschikt voor stedelijke omgevingen maar evengoed voor groene ruimten zoals parken.



Fig. 2.5.3g

Een voorbeeld van een reliëfmodel in koper

2.5.4 Verlichting

Om gebruik te kunnen maken van de openbare ruimte is een adequate verlichting voor iedereen noodzakelijk. De beste verlichting hebben we onder normale weersomstandigheden overdag. Om tijdens de schemering en in het donker ook gebruik te kunnen maken van de openbare ruimte is een doelmatige verlichting noodzakelijk.

Richtlijnen:

- verschil in verlichtingsniveau < factor 3
- voorkom verwarrende reflectie en schaduwvlekken
- voorkom verblinding
- de vereiste verlichtingssterkte is afhankelijk van het gewenste gebruik
- oriëntatie in openbaar domein >10 lux op het loopoppervlak
- markeringsverlichting in openbaar domein >50 lux op het loopoppervlak

■ Waarom?

Functie

Een goede verlichting van het openbaar domein is om verschillende redenen van belang. Ten eerste moet de gebruiker van het openbaar domein zijn weg kunnen vinden en daarbij eventuele gevaren goed inschatten. Denk daarbij aan loszittende stoeptegels, een trapgat, obstakels,... Verder speelt het aspect sociale veiligheid, vooral in het domein van de zwakke weggebruikers een belangrijke rol in de bruikbaarheid. Mensen voelen zich snel onveilig wanneer ze zich niet kunnen oriënteren. Een goede zichtbaarheid van de informatievoorziening zoals wegwijzers, straatnaambordjes en huisnummers kan de onzekerheid over de te volgen weg in ieder geval al weg nemen. Verder moeten donkere hoeken en steegjes worden vermeden. Het is bovendien wenselijk dat mensen reeds van op een ruime afstand hun medegebruikers van het publiek domein kunnen inschatten. Een ander doel van een goede verlichting is conflictpresentatie: de verschillende weggebruikers moeten elkaar goed kunnen zien om eventuele botsingen te voorkomen.

Gelijkmatig

Een doelmatige goede verlichting is gelijkmatig van aard. Ogen hebben tijd nodig om zich aan te passen aan het verlichtingsniveau. Grote verschillen in verlichtingssterkte zijn daarom te vermijden. In een gelijkmatig verlichte omgeving is met een lager verlichtingsniveau de zichtbaarheid daarom vaak groter dan bij een zelfde omgeving met grote verschillen in verlichtingsniveau. Het is met andere woorden beter om meerdere zwakkere lampen te voorzien, dan slechts enkele zeer krachtige lampen. Op deze manier worden ook scherpe schaduwlijnen, die een verwarrende werking kunnen hebben voorkomen. Voor een slechtziende is het verschil tussen een donkere schaduw en een gat moeilijk vast te stellen.

Verblinding

Direct licht kan verblinding veroorzaken en moet daarom vermeden worden. De gevoeligheid voor verblinding is niet voor iedereen hetzelfde.



Fig. 2.5.4a

Grondspots mogen nooit in de gebruiksruimte of looproute voorkomen, omdat ze tijdelijke verblinding kunnen veroorzaken. Vooral voor personen met een visuele beperking die met hun restzicht de grond afspeuren naar oriëntatiepunten is dit problematisch.

Lichthoeveelheid

Het soort activiteit bepaalt hoeveel licht er nodig is. Voor een goede oriëntatie en het inschatten van eventuele gevaren is een veel lager lichtniveau nodig dan bij het lezen van een plattegrond.



3

Onderhoud en werfsignalisatie

3.1 Onderhoudsvriendelijk ontwerpen

Richtlijnen:

- overweeg de totale kosten op lange termijn bij de materiaalkeuze
- richt het ontwerp op het te verwachten gebruik en de omstandigheden
- schenk veel aandacht aan detailafwerking
- schenk veel aandacht aan een correcte aanleg
- voorkom onkruidgevoelige materialen
- pas het ontwerp aan op toekomstig onderhoud

■ Waarom?

Onderhoud is cruciaal voor toegankelijkheid

Zelfs wanneer in het hele proces van ontwerp tot uitvoering met alle noden van de diverse gebruikersgroepen rekening is gehouden met als doel het verkrijgen van een integraal toegankelijk publiek domein, kan dit op termijn toch niet het gewenste resultaat opbrengen. De meest voorkomende klacht van voetgangers is nog altijd de losse stoeptegel.

Een goed onderhoud is voor een integraal toegankelijke omgeving cruciaal. Denk bij heraanleg of vernieuwing daarom niet alleen aan de kostprijs van de werken, maar voorzie ook altijd voldoende budgetten voor het onderhoud.

Er kan bespaard worden op het onderhoud door reeds in de ontwerpfase het benodigde onderhoud in de toekomst te minimaliseren.



Fig. 3.1a

Oneffenheden in het trottoir zijn een grote ergernis. In dit geval werd de oneffenheid veroorzaakt doordat de bestrating slecht is teruggelegd na werken aan de nutsleidingen.

■ Hoe?

Kosten realistisch bekijken

Vaak zijn duurzame materialen in aankoop duurder. Maar de aankoop is niet de enige kostenpost. Bij de materiaalkeuze moet ook de levensduur, de uitstraling en het onderhoud worden meegenomen.



Fig. 3.1b
Vulstukken moeten worden gezaagd en mogen nooit kleiner zijn dan een halve steen.



Fig. 3.1c
Scherpe punten (<math><45^\circ</math>) en vulstenen kleiner dan een halve steen mogen niet worden gebruikt, omdat het risico op breuk en verzakkingen daarbij groot is.

Correcte aanleg

De aanleg moet correct gebeuren, volgens de regels van de kunst. Besteed voldoende aandacht aan de fundering, een goede afwatering, een degelijke kantopsluiting,... Bij bestrating verdienen de aansluitingen op de vaste elementen extra aandacht. Denk hierbij vooral aan de detailafwerking rond putten, keldergaten, boomroosters,... Voor restopeningen worden zoveel mogelijk geprefabriceerde stukken gebruikt. Wanneer er toch vulstenen moeten worden gemaakt, moeten deze op maat worden gezaagd, nooit gebroken. De stukken mogen nooit kleiner zijn dan een halve steen en scherpe punten (<math><45^\circ</math>) moeten worden vermeden, omdat die gevoelig zijn voor breuk.

Voegen goed opvullen

De voegen bij elementverhardingen moeten goed worden opgevuld en aangetrild. Opvullen en trillen moet meermaals worden herhaald. Vaak zijn losliggende elementen een gevolg van niet opgevulde voegen of te weinig verdicht voegmateriaal. Goed opgevulde voegen met een sterke verdichting zorgen voor een stabiele verharding. Daarbij komt dat ze ook minder gevoelig zijn voor onkruid. Onkruid zorgt niet alleen voor oneffenheden waar mensen over kunnen struikelen, het tast ook de stabiliteit van de verharding aan. Onkruid moet daarom zoveel mogelijk worden voorkomen en bestreden.

Onkruidbestrijding

In de bestrijding van onkruid gaan we naar een volledig verbod op chemische bestrijdingsmiddelen in 2015. Milieuvriendelijke onkruidbestrijding met borstels, heet water of branders is vele malen arbeidsintensiever dan de klassieke milieuvriendelijke methode. Voorkomen is daarom beter dan genezen.



Fig. 3.1d
In scherpe hoeken blijft allerlei vuil liggen, terwijl borstelmachines niet tot in de hoek kunnen komen. Dit vuil kan een voedingsbodem vormen voor onkruid.



Fig. 3.1e
In een stompe hoek blijft vuil minder snel liggen en bovendien ontstaan op deze manier geen plaatsen die onbereikbaar zijn met een borstelmachine.



Fig. 3.1f
Grote oppervlakken zijn ideaal om met een borstelmachine te worden ontdaan van onkruid. Obstakels worden daarom zo veel mogelijk geclusterd.



Fig. 3.1g
Chemische bestrijdingsmiddelen worden in veel gemeenten niet meer gebruikt en een verbod op het gebruik komt eraan. Alternatieven zoals het branden zijn zeer arbeidsintensief. Het is verstandig om hier bij de materiaalkeuze reeds rekening mee te houden.



Fig. 3.1h
Plaatsen die niet intensief gebruikt worden zijn gevoelig voor onkruid. Met deze wetenschap kan men maar beter materialen gebruiken die minder of niet gevoelig zijn voor onkruid, zoals printbeton voor een middenberm.



Fig. 3.1i
Men kan ook in plaats van het groen te bestrijden het groen cultiveren.

3.2 Onderhoud en herstelling

Richtlijnen:

- regelmatige controle en een vlot herstel van het loopoppervlak
- de looproute wordt slipvrij gehouden
- de vrije doorgangsbreedte en hoogte wordt vrijgehouden
- klachten verzamelen en tijdig opvolgen
- goede afspraken met de nutsbedrijven

■ Waarom?

Onderhoud is altijd nodig

Ook al wordt er bij het ontwerp rekening gehouden met een zo gering mogelijk onderhoud, er volledig aan ontkomen kan niet. Sneeuw moet worden geruimd, bladeren geveegd en onkruid moet worden bestreden.



Fig. 3.2a
In de herfst moeten de gevallen bladeren niet alleen voor het nette zicht worden opgeruimd.



Fig. 3.2b
Straatvegers bestrijden zwerfvuil en kunnen ook een belangrijke rol spelen bij de detectie van tekortkomingen, zoals verzakkingen, omgereden paaltjes, ...

Ook de infrastructuur zelf is onderhevig aan slijt, paaltjes worden omgereden, stenen komen los te zitten,... Vaak kan door vlug in te grijpen de inspanning die nodig is voor het herstel aanzienlijk worden beperkt. Als bijvoorbeeld het voegzand tussen de straatstenen is weggespoeld door hevig noodweer, volstaat het bij vlug ingrijpen om het zand tussen de voegen weer op te vullen en aan te trillen. Verzuimd men om dit te doen kunnen de stenen los gaan zitten, er kunnen splinters vanaf breken of de stenen kunnen barsten. Er komt vuil in de voegen te zitten wat weer een voedingsbodem voor onkruid kan zijn, waardoor stenen scheef geduwd kunnen worden,... Kortom snel ingrijpen loont.

Snoeien

Om de vrije doorgang te waarborgen moet de groenvoorziening regelmatig worden gesnoeid. Vooral voor blinde en slechtziende personen die de rand als natuurlijke gidslijn gebruiken is het lastig wanneer deze niet recht is. Overhangend groen is voor deze groep helemaal vervelend omdat men het pas opmerkt wanneer het te laat is.



Fig. 3.2c

Door overhangend groen is de gidslijn niet meer bruikbaar voor blinde en slechtziende personen.

■ Hoe?

Inventariseren en reageren

Voorzie genoeg werkkracht en budget om onderhoud te doen. Leid de onderhoudsploeg goed op en geef ze degelijk materiaal. De inventarisatie van de infrastructuur moet een vast gegeven op de kalender zijn. Daarnaast kan de bevolking worden gemobiliseerd om onvolkomenheden te lokaliseren. Hierbij is het belangrijk dat op klachten of opmerkingen snel en adequaat wordt gereageerd.

Afspraken maken met de verschillende actoren

Er moeten goede afspraken worden gemaakt met alle actoren die van invloed zijn op het publiek domein. Denk hierbij aan nutsbedrijven, waarmee afgesproken kan worden om in 1 werk bijvoorbeeld nieuwe rioleringsbuizen aan te leggen, kabels te trekken en de straat heraan te leggen. Wanneer een bepaald nutsbedrijf toch het publiek domein tussendoor moet opbreken, kunnen er onderling afspraken worden gemaakt met als doel om de toegankelijkheid van het publiek domein ook na de werken te waarborgen. Het publiek domein dient steeds naar de richtlijnen in dit vademecum te worden aangelegd.

3.3 Bouwwerven

Richtlijnen:

- alternatieve en tijdelijke routes moeten voldoen aan de richtlijnen zoals beschreven in 2.1 Voetpaden, trottoirs en voetgangersgebieden
 - onverharde wegen zijn niet geschikt
 - de minimale breedte van een tijdelijk voetpad is 1m20
 - bij puntversmallingen is de minimale breedte 1m
 - drempels zijn maximaal 2cm en hebben een afgeschuinde rand onder 45°
 - werfmateriaal hoort, net als andere obstakels, niet op de looproute thuis
- voorkom een niet wenselijke menging van verkeersstromen
- tijdelijke routes zijn zo kort en recht mogelijk en hebben een logisch verloop
- markeer opgebroken bestrating en obstakels met stevige hekken in een contrastkleur
- de afrasteringen sluiten aan op de grond of hebben een maximale opening van 10cm onderaan
- rijplaten e.d. zijn minimaal 1m20 breed, zijn aaneen geschakeld en liggen stabiel
- rond werkzaamheden zo snel mogelijk af

■ Waarom?

Beter voorkomen...

Wanneer de weg is opgebroken of de route moet worden omgeleid ten gevolge van een bouwverf kan dit gevaarlijke situaties opleveren. Denk hierbij maar aan het gevaar van een bouwput voor een blinde. Daarom moeten werven afgesloten worden met stevige tot op de grond doorlopende hekken of hekken met onderaan een spleet van maximaal 10cm. Daarbij komt het feit dat men vaak met zware machines aan het werk is. Werfverkeer rijdt af en aan, wanneer stoepen worden versperd moet de voetganger over de rijbaan, waardoor er een niet wenselijke menging van verkeersstromen ontstaat. Bovendien kan een werf waarrond geen deugdelijke tijdelijke of alternatieve route is voorzien de doorgang versperren voor mensen in een rolstoel, ouders met kinderwagens,...

■ Hoe?

Toegankelijkheid in bestek opnemen

De wegbeheerder kan bij het opmaken van het bestek een aantal punten in de meetstaat opnemen, die de aannemer ertoe verplichten rekening te houden met de toegankelijkheid tijdens de werken.

Door specifiek een aantal punten op te nemen in het bestek, is het eenvoudiger dit op te leggen, want niet uitgevoerd is dan ook niet betaald.

Nr	Post	Aard	Eenh.	Hoev.
1	Steenslagfundering met niet-continue korrelverdeling volgens V-4.2. voor het realiseren van tijdelijke toegangen (minder-hinder steenslag, incl. onderhoud, wegnemen en terugplaatsen)	VH	Stuk	
2	Tijdelijk plaatsen van stalen platen volgens beschrijving lastenboek	VH	Stuk	
3	Tijdelijk plaatsen van "loopbrug" volgens beschrijving lastenboek	VH	Stuk	

Fig. 3.3a

Voorbeeld van een post in de meetstaat die specifiek over "minder-hindermaatregelen" gaat.

Andere zaken die in een bestek kunnen worden opgenomen in verband met de toegankelijkheid:

▪ **Toegankelijkheid en bereikbaarheid garanderen**

Men kan in het bestek opnemen dat de aannemer er strikt op zal toezien dat de toegankelijkheid van het voetpad en de bereikbaarheid van de aangelanden (particulieren en handelszaken) gewaarborgd zal zijn. Dat kan door te stellen dat de aannemer er steeds voor dient te zorgen dat alle inritten en huistoegangen toegankelijk zijn gedurende de hele duur van de werken. Verder moet het voetgangersverkeer steeds in behoorlijke en veilige omstandigheden kunnen gebeuren.

▪ **Planning**

In het bestek kan worden opgenomen dat de aannemer er zich toe verplicht bij de opmaak van zijn planning, rekening te houden dat de duur van de werken tot het strikte minimum wordt beperkt. De bouwheer zal in die zin niet toestaan dat hinderende of toegankelijkheid beperkende werken:

- worden gestart kort voor een lange verlofperiode van de aannemer (langer dan 1 week)
- onvoltooid, tijdelijk worden verlaten voor een periode langer dan twee werkdagen.

▪ **Fasering**

Bijvoorbeeld in fase 1 de linkerkant van de straat opbreken en heraanleggen en in de tweede fase de rechterkant. In het bestek kan worden vastgelegd dat men pas aan fase 2 mag beginnen, als fase 1 is afgewerkt.

- **Boetes** Bijvoorbeeld: Het niet toegankelijk zijn van een toegang geeft een boete van 250€/dag.

- **Tijdelijke route**

Voorzie langs de werf een tijdelijke route, die voldoet aan de toegankelijkheidsrichtlijnen waarvan de belangrijkste in de bovenstaande richtlijnen staan opgesomd. Lukt het niet om langs de werf een toegankelijke route te voorzien, dan moet er met behulp van bewegwijzering wel een alternatieve route voor mensen met een beperking worden voorzien. Deze route is logisch en zo kort mogelijk.



Fig. 3.3b

De looproute dient niet voor de opslag van werfmaterialen te stockeren en bouwpuin te storten.

- **Werkmateriaal opruimen**

In het bestek kan opgenomen worden dat de werf altijd proper moet zijn. Resten van opbraak, bouwafval, overtollige materialen en aanvulgronden, ... dienen op gecentraliseerde plaatsen verzameld te worden en mogen onder geen beding op de looproute voorkomen.

- **Afbakening van de werken**

De aannemer kan er aan gehouden worden dat de werf goed wordt afgeschermd. Mensen mogen niet per ongeluk op de werf terecht komen. Voorzie daarom een stevige afsluiting die tegen een stootje kan. Hekken die omwaaien en linten die worden kapot getrokken hebben geen nut. De afrastering vormt een obstakel in de looproute en moet daarom in een contrastkleur worden uitgevoerd of worden voorzien van contrastmarkeringen. De afsluiting is minimaal 1m hoog en wordt aaneengesloten geplaatst.

Bijlagen

Bijlage 1: Dienstorder AWV 99/14

datum: 27 september 1999
verspreiding: type 4
contact: Afdeling Verkeerskunde

Betreft: Voetgangersoversteken buiten verkeerslichten met tramsporen
Aanwijzingsbord
Trefwoorden: Voetgangers - tram - aanwijzingsborden
Bijlagen: 2 plans

1. Tramsporen in rijbaan

Art. 1 van het KB van 1 december 1975 houdende Algemeen reglement op de politie van het wegverkeer bepaalt dat spoorvoertuigen die van de openbare weg gebruik maken niet onder de toepassing van dit reglement vallen. Daardoor hebben spoorvoertuigen (o.a. trams) voorrang op het andere verkeer op de openbare weg.

Tevens dient de **bestuurder** van een spoorvoertuig, wanneer het van de rijbaan gebruik maakt, zich te gedragen naar het Algemeen reglement op de politie van het wegverkeer wat betreft de verkeerslichten en naar de specifieke signalisatie vermeld in art. 6 van het Koninklijk besluit van 15 september 1976 houdende reglement op de politie van personenvervoer per tram, pre-metro, metro, autobus en autocar (B.S. 18/9/1976). Dit art. 6 heeft betrekking op de eigen signalisatie aangebracht om het verkeer van voertuigen, bestemd voor openbaar vervoer te beveiligen en te versnellen. (Bijzondere verkeerslichten voor het regelen van het verkeer van voertuigen voor geregelde diensten voor het gemeenschappelijk vervoer.)

Verder geeft artikel 40.4.2. van het verkeersreglement de voetgangers, die zich op een oversteekplaats voor voetgangers bevinden of op het punt staan er zich op te begeven, voorrang op de **bestuurder** die de oversteekplaats nadert.

Door art. 1 heeft de tram echter voorrang op een voetganger op een oversteekplaats; dit is door de voetganger niet altijd duidelijk geweten.

Om de aandacht van de dwarsende voetganger te vestigen op het gevaar van de tram en diens voorrang is het aangewezen om een bijkomende aanwijzingssignalisatie te plaatsen ter hoogte van bovengenoemde voetgangersoversteken.

Het aanwijzingsbord is weergegeven op bijgevoegd plan V 17.124A.

Dit bord dient op het voetpad geplaatst te worden, rechts van de oversteek en evenwijdig met de as van de weg, op de normale veiligheidsafstand van de rand van de rijbaan (0,50 m) en op een hoogte van 1,50 m gemeten van de onderrand van het bord tot het niveau van het voetpad.

Tevens dient het bord dubbelzijdig uitgevoerd zodat het ook zichtbaar is vanaf de overkant van de weg.

Het grondplan V 17.124B geeft principieel deze plaatsingsmodaliteiten weer. De schets "Tram in rijbaan" geeft langs de linkerzijde een uitstulping van het voetpad, de rechterzijde geeft een onderbreking in de parkeerstrook weer.

De plaats van het aanwijzingsbord is weergegeven door (H)

2. Tramspooren in eigen bedding

Bij wegen met tramspooren in eigen bedding dient deze signalisatie ook geplaatst te worden op de bermen waar de dwarsende voetgangers halt kunnen houden vooraleer ze de trambedding dwarsen. Deze schikkingen worden ook principieel weergegeven op het grondplan V 17.124/B op de schets "Tram in eigen bedding".

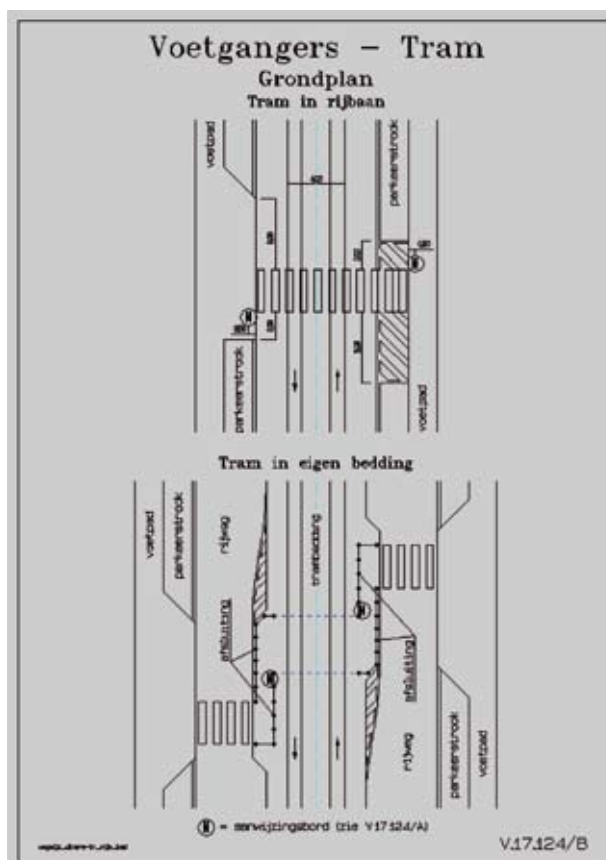
De plaats van het aanwijzingsbord is weergegeven door (H)

ir. Johan Vanderheyden
directeur-generaal

Bijlagen:



V.17.124/A - Voetgangers - Tram
Aanwijzingsbord



V.17.124/B - Voetgangers - Tram
Grondplan

Bijlage 2: Decreet betreffende de organisatie van het personenvervoer over de weg; 20 april 2001

20 APRIL 2001. - Decreet betreffende de organisatie van het personenvervoer over de weg [...]. <Opschrift gewijzigd door DVR 2006-07-07/65, art. 18, 005; **Inwerkingtreding:** 01-10-2006>

(NOTA: deze tekst werd gewijzigd bij DVR 2004-04-30/42, art. 25 tot 26, 004;

Inwerkingtreding: onbepaald; zie B.S. 08-06-2004, p. 43414)

(NOTA: Raadpleging van vroegere versies vanaf 21-08-2001 en tekstbijwerking tot **05-09-2006**).

Bron: VLAAMSE GEMEENSCHAP

Publicatie: 21-08-2001 **nummer:** 2001035930 **bladzijde:** 27981 **BEELD**

Dossiernummer: 2001-04-20/45

Inwerkingtreding: onbepaald (ART. (79)) *** 01-01-2002 (ART. 78) *** 10-09-2002 (ART. 2,1\$ - ART. 2,3\$) *** 10-09-2002 (ART. 2,7\$ - ART. 2,8\$) *** 10-09-2002 (ART. 3) *** 10-09-2002 (ART. 15 - ART. 24) *** 10-09-2002 (ART. 63 - ART. 67) *** 10-09-2002 (ART. 70,1\$ - ART. 70,13\$) *** 10-09-2002 (ART. 70,15\$) *** 10-09-2002 (ART. 70,24\$) *** 01-06-2004 (ART. 2,4\$ - ART. 2,5\$) *** 01-06-2004 (ART. 25 - ART. 52) *** 01-06-2004 (ART. 70,17\$ - ART. 70,18\$) *** 01-06-2004 (ART. 74 - ART. 77)

Inhoudstafel

HOOFDSTUK I. - Algemene bepalingen.

Art. 1-3

HOOFDSTUK II. - Het geregeld vervoer.

Afdeling 1. - Basismobiliteit en netmanagement.

Onderafdeling A. - Basismobiliteit.

Art. 4-7

Onderafdeling B. - Het netmanagement.

Art. 8-14

Afdeling 2. - Exploitatie.

Art. 15-18, 18bis, 18ter, 18quater, 18quinquies, 18sexies

HOOFDSTUK III. - De bijzondere vormen van geregeld vervoer.

Afdeling 1. - Exploitatie.

Art. 19-20

Afdeling 2. - Statistieken.

Art. 21

HOOFDSTUK IV. - Bepalingen gemeen aan de hoofdstukken II en III : vervoer voor eigen rekening.

Art. 22-24

HOOFDSTUK V. - De taxidiensten.

Afdeling 1. - Vergunning en exploitatie.

Art. 25-32, 32bis, 33-37, 37bis

Afdeling 2. - Het stationeren.

Art. 38-39

Afdeling 3. - Statistieken.

Art. 40

HOOFDSTUK VI. - De diensten voor het verhuren van voertuigen met bestuurder.

Afdeling 1. - Vergunning en exploitatie.

Art. 41-50, 50bis

Afdeling 2. - Het stationeren.

Art. 51

Afdeling 3. - Statistieken.

Art. 52

HOOFDSTUK VII. - Mobiliteitsraad van Vlaanderen.

Afdeling 1. - Oprichting.

Art. 53

Afdeling 2. - Samenstelling van de MORA.

Art. 54

Afdeling 3. - Taken en bevoegdheden.

Art. 55-56

Afdeling 4. - Werking van de MORA.

Art. 58-60

Afdeling 5. - Werkingsmiddelen.

Art. 61-62

HOOFDSTUK VIII. - Strafbepalingen.

Art. 63-66, 66bis

HOOFDSTUK IX. - Slotbepalingen.

Afdeling 1. - Wijzigingsbepalingen.

Art. 67-69

Afdeling 2. - Opheffingsbepalingen.

Art. 70

Afdeling 3. - Overgangsbepalingen..

Onderafdeling A. - Basismobiliteit.

Art. 71-72

Onderafdeling B. - Taxidiensten.

Art. 73-76

Onderafdeling C. - Diensten voor het verhuren van voertuigen met bestuurder.

Art. 77

Onderafdeling D. - Euro.

Art. 78

Afdeling 3bis. - Coördinatie. <Ingevoegd bij DVR 2004-02-13/40, art. 13; Inwerkingtreding : 09-04-2004>

Art. 78bis

Afdeling 4. - Inwerkingtreding.

Art. 79-80

HOOFDSTUK I. - Algemene bepalingen.

Artikel 1. Dit decreet regelt een gewestaangelegenheid.

Art. 2. In dit decreet wordt verstaan onder :

1° geregeld vervoer : stads- of streekvervoer van personen met een bepaalde regelmaat en op een bepaald traject, waarbij op vooraf vastgestelde halteplaatsen reizigers mogen worden opgenomen of mogen worden afgezet en dit ongeacht de tractiewijze van de aangewende vervoermiddelen. Dit vervoer is voor iedereen toegankelijk, ongeacht in voorkomend geval, de verplichting om de reis te boeken. Een aanpassing van de exploitatievoorwaarden voor het vervoer doet geen afbreuk aan het geregelde karakter van het vervoer;

2° bijzondere vormen van geregeld vervoer : geregeld vervoer van bepaalde categorieën reizigers met uitsluiting van andere reizigers, met een bepaalde regelmaat en op een bepaald traject, waarbij op vooraf vastgestelde halteplaatsen reizigers mogen worden opgenomen of mogen worden afgezet.

De bijzondere vormen van geregeld vervoer omvatten onder meer :

- a) vervoer van werknemers van en naar het werk;
- b) vervoer van scholieren en studenten van en naar hun onderwijsinstellingen;
- c) vervoer van militairen en hun gezinnen van en naar hun plaats van legering.

Aan het geregelde karakter van de bijzondere vorm van geregeld vervoer wordt geen afbreuk gedaan door het feit dat bij de organisatie van het vervoer rekening wordt gehouden met de wisselende behoeften van de gebruiker.

3° vervoer voor eigen rekening : vervoer voor niet-lucratieve en niet-commerciële doeleinden dat verricht wordt door een natuurlijke persoon of rechtspersoon;

4° taxidiensten : de bezoldigde vervoerdiensten van personen door middel van voertuigen met bestuurder die aan de volgende eisen voldoen :

- a) het voertuig is, naar constructie en uitrusting, geschikt voor het vervoer van ten hoogste negen personen - de bestuurder inbegrepen - en is daartoe bestemd;
- b) het voertuig wordt ter beschikking gesteld van het publiek, hetzij op een bepaalde standplaats op de openbare weg in de zin van het algemeen reglement op de politie van het wegverkeer, hetzij op eender welke andere plaats die niet voor het openbaar verkeer is opengesteld, en waarover de exploitant beschikt;
- c) de terbeschikkingstelling heeft betrekking op het voertuig en niet op elk van de plaatsen ervan wanneer het voertuig ingezet wordt als taxidienst, of op elk van de plaatsen van het voertuig en niet op het voertuig zelf wanneer het ingezet wordt als collectieve taxidienst;
- d) de bestemming wordt door de cliënt bepaald :

5° diensten voor het verhuren van voertuigen met bestuurder : alle bezoldigde vervoerdiensten van personen, door middel van voertuigen met bestuurder, die noch geregeld vervoer noch taxidiensten zijn en die naar bouw en uitrusting geschikt zijn voor het vervoer van ten hoogste 9 personen, de bestuurder inbegrepen;

6° afstand : de afstand in vogelvlucht;

7° VVM : de Vlaamse Vervoermaatschappij, opgericht bij decreet van 31 juli 1990 tot oprichting van de Vlaamse Vervoermaatschappij;

8° cabotagevervoer : tijdelijk binnenlands beroepspersonenvervoer over de weg door een vervoersondernemer die gevestigd is in een andere lidstaat van de Gemeenschap, zoals bedoeld in artikel 1 van verordening nr. 12/98 van de Raad van de Europese Gemeenschappen van 11 december 1997 tot vaststelling van de voorwaarden waaronder vervoersondernemers worden toegelaten tot binnenlands personenvervoer over de weg in een Lid-Staat waar zij niet gevestigd zijn;

9° woonzone : een gebied met als bestemming wonen volgens de gewestplannen en de gewestelijke en de provinciale ruimtelijke uitvoeringsplannen;

10° grootstedelijke gebieden : de door de Vlaamse regering aangeduide delen van de grootstedelijke gebieden van Antwerpen en Gent;

11° stedelijke gebieden : de door de Vlaamse regering aangeduide delen van de regionaal-stedelijke gebieden van de gemeenten Brugge, Hasselt - Genk, Kortrijk, Leuven, Mechelen, Oostende, Sint-Niklaas, Aalst, Roeselare, Turnhout;

12° randstedelijke gebieden : de door de Vlaamse regering aangeduide delen van de randstedelijke gebieden van de gemeenten Aartselaar, Asse, Boechout, Borsbeek, Edegem, Hemiksem, Hove, Kontich, Lint, Mortsel, Niel, Schelle, Wijnegem, Wommelgem, Zwijndrecht, Evergem, De Pinte, Destelbergen, Melle, Merelbeke, Beersel, Dilbeek, Drogenbos, Grimbergen, Kraainem, Linkebeek, Machelen, Sint-Genesius-Rode, Sint-Pieters-Leeuw, Tervuren, Vilvoorde, Wemmel, Wezembeek-Oppem, Zaventem, Damme, Jabbeke, Oostkamp, Zedelgem, Diepenbeek, Zonhoven, Deerlijk, Harelbeke, Kuurne, Wevelgem, Zwevegem, Sint-Katelijne-Waver, Bredene, Middelkerke, Denderleeuw, Ingelmunster, Izegem, Beerse, Oud-Turnhout, Vosselaar;

13° kleinstedelijke gebieden : de door de Vlaamse regering aangeduide delen van de kleinstedelijke gebieden van de gemeenten Aarschot, Deinze, Dendermonde, Diest, Eeklo, Geraardsbergen, Halle, Ieper, Lier, Lokeren, Ninove, Oudenaarde, Ronse, Sint-Truiden, Vilvoorde, Temse, Tienen, Tongeren, Waregem, Beveren, Bilzen, Blankenberge, Boom, Bree, Geel, Herentals, Knokke-Heist, Leopoldsburg, Maaseik, Maasmechelen, Menen, Mol, Neerpelt-Overpelt, Tielt, Torhout, Veurne, Wetteren, Zottegem, Diksmuide, Heist-op-den-Berg, Hoogstraten, Lommel, Poperinge;

14° buitengebieden : de gemeenten en/of delen van gemeenten die niet afgebakend zijn als grootstedelijk, stedelijk, randstedelijk of kleinstedelijk gebied.

Art. 3. De bepalingen van dit decreet zijn niet van toepassing op:

1° old-timers, voor zover ze voldoen aan de technische voorwaarden zoals bepaald door de Vlaamse regering en voor zover ze niet voor commerciële doeleinden worden gebruikt;

2° de diensten ingericht op eigen initiatief ter gelegenheid van onvoorziene gebeurtenissen of om in de toevallige ontoereikendheid of de momentele schorsing van openbare vervoerdiensten te voorzien.;

3° diensten voor niet-dringend liggend ziekenvervoer.

HOOFDSTUK II. - Het geregeld vervoer.

■ Afdeling 1. - Basismobiliteit en netmanagement.

Onderafdeling A. - Basismobiliteit.

Art. 4. De basismobiliteit heeft tot doel binnen de woonzones van grootstedelijke, stedelijke, randstedelijke, kleinstedelijke en buitengebieden een minimumaanbod van geregeld vervoer aan de gebruiker te bieden. Het minimumaanbod houdt bedieningsfrequenties en afstanden tot haltes van geregeld vervoer in.

Art. 5.

§ 1. De Vlaamse regering legt het in artikel 4 bedoelde minimumaanbod van geregeld vervoer vast, rekening houdend met beginselen vervat in §§ 2 tot en met 6.

§ 2. Het minimumaanbod van geregeld vervoer wordt voorzien tussen acht en drieëntwintig uur op zaterdagen, zon- en wettelijke feestdagen, hierna 'het weekend' te noemen, en tussen zes en eenentwintig uur op andere dagen, hierna 'de week' te noemen.

§ 3. De bedieningsfrequentie van de geregelde vervoersdiensten wordt vastgesteld in functie van het te bedienen gebied. De bedieningsfrequentie in de grootstedelijke gebieden ligt nooit lager dan de bedieningsfrequentie in de stedelijke gebieden. De bedieningsfrequentie in de stedelijke gebieden ligt nooit lager dan de bedieningsfrequentie in de randstedelijke gebieden. De bedieningsfrequentie in de randstedelijke gebieden ligt nooit lager dan de bedieningsfrequentie in de kleinstedelijke gebieden. De bedieningsfrequentie in de kleinstedelijke gebieden ligt altijd hoger dan de bedieningsfrequentie in de buitengebieden.

§ 4. De bedieningsfrequentie van de geregelde vervoersdiensten tijdens de week wordt vastgesteld in functie van de spits- en daluren waarbij het aanbod tijdens de spitsuren altijd hoger ligt dan tijdens de daluren.

§ 5. De wachttijden aan een halte tussen de opeenvolgende geregelde vervoersdiensten zijn regelmatig in de tijd gespreid.

§ 6. De afstanden vanuit de woonzones in de gebieden bedoeld in artikel 4 tot haltes van geregelde vervoersdiensten worden vastgelegd in functie van het te bedienen gebied. In de grootstedelijke en de stedelijke gebieden zijn deze afstanden nooit langer dan in de randstedelijke gebieden. In de randstedelijke gebieden zijn deze afstanden nooit langer dan in de kleinstedelijke gebieden. In de kleinstedelijke gebieden zijn deze afstanden nooit langer dan in de buitengebieden.

§ 7. De Vlaamse regering bakent de gebieden, bedoeld in artikel 2, 10° tot en met 14° af binnen drie jaar na de inwerkingtreding van dit decreet.

De afbakening, bedoeld in het eerste lid, vervalt op het ogenblik dat de afbakening wordt vastgesteld krachtens het decreet van 18 mei 1999 houdende de organisatie van de ruimtelijke ordening.

§ 8. De Vlaamse regering stelt het in dit artikel bedoelde minimumaanbod vast binnen drie jaar na de inwerkingtreding van dit decreet.

Art. 6.

§ 1. De basismobiliteit wordt georganiseerd en verzekerd door de VVM. De invoering van de basismobiliteit dient geleidelijk te gebeuren en gelijkmatig gespreid te worden over de verschillende gebieden.

§ 2. Het minimaanbod van geregeld vervoer tijdens de spitsuren in de grootstedelijke gebieden en de stedelijke gebieden wordt verzekerd door middel van vaste lijndiensten.

§ 3. Wanneer niet voldaan is aan de in artikel 5 bedoelde minimumnormen inzake geregeld vervoer, kan de burger een klacht neerleggen bij de bevoegde administratie van het Vlaamse Gewest.

De Vlaamse regering bepaalt het bedrag van de vergoeding. De vergoeding kan enkel verschuldigd zijn indien het bewijs van een taxirit wordt geleverd. Dit bedrag is hoogstens één keer per dag verschuldigd aan de benadeelde en kan het totaalbedrag van de taxirit niet overschrijden.

De administratie van het Vlaamse Gewest onderzoekt de gegrondheid van de klacht en ondervraagt hiertoe alle betrokken partijen, waarna zij een beslissing neemt.

Indien de klacht gegrond is, past de VVM uiterlijk voor het einde van het volgende kwartaal de lijnvoering aan conform de minimumnormen bedoeld in artikel 5, en betaalt een vergoeding uit overeenkomstig het tweede lid, behoudens wanneer de tekortkoming te wijten is aan een (niet voorzienbare of onvermijdbare gebeurtenis), ontstaan buiten de wil van de VVM. <DVR 2004-02-13/39, art. 2, 002; Inwerkingtreding : 29-03-2004>

De administratie van het Vlaamse Gewest rapporteert jaarlijks aan de Vlaamse regering de klachten en de eraan gegeven gevolgen.

De Vlaamse regering bepaalt de nadere regels van de in deze paragraaf bedoelde procedures.

§ 4. De VVM informeert de burger op afdoende wijze over het aanbod van geregeld vervoer.

§ 5. De VVM voorziet de haltes van geregeld vervoer van de nodige infrastructuur. (De Vlaamse regering kan nadere regels vastleggen met betrekking tot de inplanting en de aanleg van de haltes.) <DVR 2004-02-13/40, art. 2, 003; Inwerkingtreding : 09-04-2004>

§ 6. De gemeente is verantwoordelijk voor het oprichten en onderhouden van de schuilhuisjes, met inbegrip van de extra voorzieningen. De gemeente kan die opdracht toevertrouwen aan derden. De Vlaamse regering bepaalt daarvoor de nadere regels. In het geval dat de gemeente deze opdracht niet toevertrouwt aan derden, bepaalt de Vlaamse regering volgens welke verdeelsleutel de kosten voor de oprichting of het onderhoud gedragen worden door de gemeente en de VVM.) <DVR 2004-02-13/40, art. 2, 003; Inwerkingtreding : 09-04-2004>

Art. 7.

§ 1. Iedere wegbeheerder brengt de VVM tijdig op de hoogte van alle geplande wegwerkzaamheden.

§ 2. Het voorafgaand advies van de VVM wordt gevraagd :

- 1° ingeval de geografische afbakening van een grootstedelijk gebied, een stedelijk gebied, een randstedelijk gebied, een kleinstedelijk gebied of een buitengebied ingevolge een gewestplan of een ruimtelijk uitvoeringsplan gewijzigd wordt;
- 2° in geval van herinrichting van de wegen.

§ 3. De wegbeheerders brengen de VVM voorafgaand op de hoogte van manifestaties die georganiseerd worden op de door de VVM bediende wegen.

Onderafdeling B. - Het netmanagement.

Art. 8.

Het netmanagement heeft tot doel de realisatie van de basismobiliteit, bedoeld in artikel 5, en de doelmatige en efficiënte organisatie van het geregeld vervoer, waarbij maximaal tegemoet gekomen wordt aan de verplaatsingsbehoeften en verplaatsingsstromen.

Het netmanagement omvat ten minste de regels en de criteria inzake de gevolgde reisweg, de exploitatiewijze, het bedieningsniveau, het comfort in de ruime zin en de halte-infrastructuur, de informatie aan de burger in het algemeen en de informatie aan de stopplaatsen omtrent het aanbod van geregeld vervoer, de eventuele uitbreiding of verhoging van de bedieningsfrequenties, de eventuele verhoging van de bedieningstijden, de doelstellingen met betrekking tot de commerciële snelheid en de minimaal te bedienen aantrekkingspolen binnen het te bedienen gebied.

Met betrekking tot de grootstedelijke gebieden zal het netmanagement tevens rekening houden met de grootstedelijke functies van deze gebieden. De minimale bedieningstijden, zoals omschreven in artikel 5, zullen rekening houdend met deze grootstedelijke functies, ten aanzien van de minimumnormen inzake basismobiliteit, minimaal met twee uur worden uitgebreid, waarbij de minimaal te bedienen aantrekkingspolen zullen worden vastgesteld.

Art. 9.

§ 1. Bij het opstellen van het netmanagement wordt het grondgebied van het Vlaamse Gewest opgedeeld in vervoersgebieden.

§ 2. Vervoersgebieden zijn gebieden waarvan de gemeenten en/of delen van de gemeenten een samenhangend geheel vormen inzake mobiliteit met een vervoerskern en een invloedsgedebied. De gemeenten worden betrokken bij het afbakenen van de vervoersgebieden en bij de concrete invulling van de regels en de criteria van het netmanagement in hun vervoersgebied.

Het Vlaamse Gewest telt twaalf vervoersgebieden : Antwerpen, Gent, Aalst, Brugge, Hasselt - Genk, Kortrijk, Leuven, Mechelen, Oostende, Roeselare, Sint-Niklaas, Turnhout. Daarnaast is er het specifiek Vlaams stedelijk vervoersgebied rond het Brussels Hoofdstedelijk Gewest.

Er kunnen subvervoersgebieden aangeduid worden.

Voor iedere vervoerskern wordt uitgaande van het waterscheidingsprincipe een invloedsgedebied bepaald dat gebaseerd is op een berekening van de ruimtelijke interacties tussen de vervoerskern en de omliggende gemeenten en/of delen van gemeenten.

§ 3. De twaalf vervoersgebieden en het specifiek Vlaams stedelijk vervoersgebied rond het Brussels Hoofdstedelijk Gewest bedekken het volledige grondgebied van het Vlaamse Gewest.

Art. 10.

§ 1. Het netmanagement wordt opgesteld door de VVM op basis van de principes, bedoeld in artikel 5.

Binnen een termijn van twee jaar na de inwerkingtreding van het besluit, bedoeld in artikel 5, § 8, legt de VVM het netmanagement ter goedkeuring voor aan de Vlaamse regering.

De Vlaamse regering kan het haar voorgelegde netmanagement wijzigen mits een omstandige motivering.

§ 2. De Vlaamse regering stelt het netmanagement op ingeval de VVM geen netmanagement ter goedkeuring kan voorleggen binnen de termijn, bedoeld in § 1, tweede lid.

Art. 11.

§ 1. De VVM past het netmanagement aan in geval van ingrijpende ruimtelijke wijzigingen in één of meer vervoersgebieden.

((In elk vervoersgebied wordt minstens om de zes jaar een potentieel onderzoek gevoerd.) <Erratum, zie B.S. 17.05.2004, p. 39067>

De VVM past het netmanagement aan op basis van de beschikbare gegevens inzake verplaatsingsstromen en verplaatsingsgedrag en door gebruik te maken van de resultaten van de potentieelonderzoeken van de vervoersgebieden, binnen een jaar nadat de potentieelonderzoeken van alle vervoersgebieden zijn afgerond.) <DVR 2004-02-13/39, art. 3, 002; Inwerkingtreding : 29-03-2004>

§ 2. De aanpassingen bedoeld in § 1 worden aan de Vlaamse regering ter goedkeuring voorgelegd.

De Vlaamse regering kan het haar voorgelegde aangepaste netmanagement wijzigen mits een omstandige motivering.

De Vlaamse regering stelt het aangepaste netmanagement op ingeval de VVM geen netmanagement ter goedkeuring kan voorleggen binnen de termijnen, bedoeld in § 1, tweede en derde lid.

Art. 12.

Het netmanagement blijft gelden zolang geen aangepast netmanagement bedoeld in artikel 11, door de Vlaamse regering is goedgekeurd.

Art. 13.

De VVM voert haar opdracht, zoals omschreven in het decreet van 31 juli 1990 tot oprichting van de Vlaamse Vervoermaatschappij, uit overeenkomstig de bepalingen van het netmanagement.

Art. 14.

De Vlaamse regering evalueert de uitvoering van de basismobiliteit en het netmanagement aan de hand van de in artikel 5 en artikel 8, tweede en derde lid genoemde criteria.

De Vlaamse Vervoermaatschappij zal dienaangaande jaarlijks, voor 31 maart, een evaluatie- en voortgangsrapport opmaken dat betrekking heeft op het voorgaande jaar en dat minimaal de volgende onderdelen zal omvatten :

1° de mate waarin de basismobiliteit reeds werd gerealiseerd;
2° de projecten inzake extra exploitatie, die in het voorbije jaar werden opgestart met als doel de basismobiliteit te realiseren;
3° een overzicht van de investeringen van het voorbije jaar, waarvoor de middelen definitief werden vastgelegd;
4° een indicatief exploitatieprogramma voor de volgende drie jaar;
5° een indicatief investeringsprogramma voor de volgende drie jaar;
6° een overzicht van de klachten, in uitvoering van artikel 6, § 3, met vermelding van het gevolg dat er aan werd gegeven.
De Vlaamse regering zal de opmaak van deze rapportering nader omschrijven en bepaalt de gevolgen verbonden aan de evaluatie van dit rapport. De Vlaamse regering zal dit rapport jaarlijks voor 30 juni overmaken aan het Vlaams Parlement.

■ Afdeling 2. - Exploitatie.

Art. 15.

Onverminderd artikel 25 van het decreet van 31 juli 1990 tot oprichting van de Vlaamse Vervoermaatschappij, bepaalt de Vlaamse regering de voorwaarden voor het exploiteren van geregeld vervoer.

Art. 16.

Het niet-grensoverschrijdend bezoldigd geregeld vervoer wordt uitsluitend georganiseerd door de VVM.

De VVM kan de exploitatie van het geregeld vervoer toevertrouwen aan derden. Onverminderd het eerste lid, kan het Vlaamse Gewest een samenwerkingsakkoord sluiten met een ander Gewest omtrent de gewestgrensoverschrijdende dienstverlening. De Vlaamse regering bepaalt het minimumpercentage van de totale exploitatie van het geregeld vervoer dat door de VVM aan derden wordt toevertrouwd. De Vlaamse regering bepaalt de nadere regels voor de uitvoering van deze bepaling. (Onder de voorwaarden bepaald door de Vlaamse regering kan de VVM toezichts- en administratiekosten innen wegens de inbreuken die zij vaststelt op dit decreet en de uitvoeringsbesluiten ervan.) <DVR 2004-02-13/40, art. 3, 003; Inwerkingtreding : 09-04-2004>

Art. 17.

§ 1. De vergunningen voor grensoverschrijdend geregeld vervoer worden overeenkomstig de bepalingen van verordening (EG) nr. 11/98 van de Raad van de Europese Gemeenschappen van 11 december 1997 tot wijziging van Verordening (EG) nr. 684/92 houdende gemeenschappelijke regels voor het internationaal vervoer van personen met touringcars en met autobussen afgeleverd door de Vlaamse regering indien het punt van vertrek in Vlaanderen gelegen is.

De vergunningen voor grensoverschrijdend geregeld vervoer worden, overeenkomstig de bepalingen van de in het vorig lid vermelde verordening, afgeleverd met instemming van de Vlaamse regering indien het punt van vertrek gelegen is op het grondgebied van een andere lidstaat van de Europese Gemeenschap en voor zover er op het Vlaamse grondgebied reizigers zullen worden opgenomen of afgezet.

§ 2. De duur van de vergunning voor het geregeld vervoer bedraagt hoogstens vijf jaar. De Vlaamse regering kan de vergunning telkens voor ten hoogste vijf jaar hernieuwen.

§ 3. De Vlaamse regering neemt een beslissing binnen vier maanden na de datum van indiening van de vergunningsaanvraag door de vervoerder.

De aanvrager wordt hiervan aangetekend op de hoogte gebracht binnen tien dagen na afloop van bovenvermelde termijn.

§ 4. De vergunninghouders zijn de ganse duur van de vergunning ertoe gehouden :

1° de bepalingen van de vergunning na te leven, in het bijzonder de bepalingen betreffende de te verzorgen verbindingen, de regelmaat, de continuïteit, de frequentie en de reisweg;

2° de stopplaatsen te voorzien van een dienstregeling en een halte-aanduiding;

3° te voldoen aan de wettelijke bepalingen inzake de toegang tot het beroep van ondernemer van nationaal en internationaal personenvervoer over de weg;

4° de vergunning of een voor eensluidend gewaarmerkt afschrift daarvan aan boord van hun voertuigen te houden;

5° de op het grondgebied van het Vlaamse Gewest geldende collectieve arbeidsovereenkomsten na te leven;

6° de geldende reglementering inzake verkeersveiligheid te respecteren.

De Vlaamse regering kan de vergunninghouders verplichten de door de Vlaamse regering vastgestelde tarieven na te leven.

§ 5. De Vlaamse regering kan de vergunning (voorlopig) intrekken voor een termijn van maximum drie maanden indien de vergunninghouder de bepalingen van dit decreet of de uitvoeringsbesluiten ervan niet naleeft. <DVR 2004-02-13/39, art. 4, 002; Inwerkingtreding : 29-03-2004>

De intrekking van de vergunning gebeurt zonder schadeloosstelling en nadat de vergunninghouder gehoord is.

(De Vlaamse regering stelt een grondig onderzoek in.

Als de Vlaamse regering vaststelt dat de vergunninghouder, waarvan de vergunning voorlopig is ingetrokken, nog steeds de bepalingen van dit decreet of de uitvoeringsbesluiten niet naleeft, wordt de vergunning definitief ingetrokken.) <DVR 2004-02-13/39, art. 4, 002; ED : 29-03-2004>

(De Vlaamse regering verbiedt de vergunninghouder om op het Vlaamse grondgebied grensoverschrijdend vervoer te verrichten als hij herhaaldelijk ernstige inbreuken heeft gemaakt op de reglementering inzake de verkeersveiligheid, onder andere ten aanzien van de normen voor de voertuigen en de rij- en rusttijden van de bestuurders.) <DVR 2004-02-13/39, art. 4, 002; Inwerkingtreding : 29-03-2004>

Art. 18.

Onder de voorwaarden bepaald door de Vlaamse regering, kunnen exploitanten van geregelde vervoersdiensten, colli vervoeren.

Het vervoer van colli is ondergeschikt aan het vervoer van personen.

Art. 18bis. <Ingevoegd bij DVR 2004-02-13/40, art. 4; Inwerkingtreding : 09-04-2004>

De wegbeheerder garandeert de vlotte doorstroming van het geregeld vervoer en brengt daartoe de nodige infrastructuur aan en onderhoudt die.

Art. 18ter. <Ingevoegd bij DVR 2004-02-13/40, art. 4; Inwerkingtreding : 09-04-2004>
De beheerder van de gewestwegen stelt, in samenspraak met de VVM, jaarlijks een prioriteitenlijst van de doorstromingsprojecten voor het geheel van gewestwegen op en maakt daarbij gebruik van de doorstromingsknelpunten op deze wegen, opgemeten door de VVM.

De Vlaamse regering stelt de prioriteitenlijst voor het geheel van de gewestwegen vast op basis van het gemeenschappelijke voorstel van de wegbeheerder en de VVM.

De beheerder van de gemeentewegen op het grondgebied van de grootstedelijke en stedelijke gebieden stelt, in samenspraak met de VVM, jaarlijks een prioriteitenlijst van de doorstromingsprojecten voor deze gemeentewegen op en maakt daarbij gebruik van de doorstromingsknelpunten op deze wegen, opgemeten door de VVM.

Art. 18quater. <Ingevoegd bij DVR 2004-02-13/40, art. 4; Inwerkingtreding : 09-04-2004>

§ 1. De gemeentelijke beslissingen en reglementen mogen niet van die aard zijn dat de voertuigen van de VVM er permanent doorstromingsproblemen door ondervinden op een traject van geregeld vervoer.

§ 2. De gemeenten brengen de VVM op de hoogte van de ontwerpen van gemeentelijke reglementen die een permanente invloed kunnen hebben op de exploitatie van de VVM, namelijk op de lijnvoering, op de benodigde capaciteit van de voertuigen, op de commerciële snelheid, op de bediening van de belangrijkste aantrekkingspolen en op de voorrang van het geregeld vervoer op het andere gemotoriseerde verkeer. Bedoeld zijn reglementen die, op een traject van geregeld vervoer, tot doel hebben :

- 1° de verkeerscirculatie te wijzigen;
- 2° snelheidsremmende infrastructuur aan te leggen;
- 3° de toegang tot de wegen onder het beheer van de gemeente voor de voertuigen van de VVM te verbieden of te beperken;
- 4° haltes van geregeld vervoer in te planten;
- 5° het parkeeraanbod aan te passen;
- 6° kruispunten aan te leggen of te herinrichten;
- 7° verkeerslichten te plaatsen of te regelen.

De VVM verleent voorafgaand advies over deze reglementen. De reglementen worden minstens dertig dagen voor de voorlegging aan de gemeenteraad aan de VVM bezorgd. De VVM verleent haar advies ten laatste acht dagen voor de beraadslaging van de gemeenteraad. Bij ontstentenis van een advies van de VVM, wordt het advies van de VVM geacht positief te zijn.

Art. 18quinquies. <Ingevoegd bij DVR 2004-02-13/40, art. 4; Inwerkingtreding : 09-04-2004> De gemeentelijke beslissingen en reglementen mogen niet van die aard zijn dat de normen voor het minimumaanbod, zoals bedoeld in artikelen 4 tot 6 van dit decreet, niet kunnen worden nageleefd.

Art. 18sexies. <Ingevoegd bij DVR 2004-02-13/40, art. 4; Inwerkingtreding : 09-04-2004>

De Vlaamse regering kan de gemeenteraden verzoeken te beraadslagen over de aanvullende reglementen die zij voorstelt om het verkeer van het geregeld vervoer op het grondgebied van de gemeente te vergemakkelijken, met de bedoeling om :

- 1° de doorstroming van het geregeld vervoer op het grondgebied van de gemeente te vergemakkelijken;
- 2° de exploitatiekosten die de VVM ten gevolge van doorstromingsproblemen moet maken, te beheersen;
- 3° de commerciële snelheid van het geregeld vervoer te verhogen.

De aanvullende reglementen die door de gemeenteraden worden vastgesteld op verzoek van de Vlaamse regering worden ter goedkeuring aan de Vlaamse regering voorgelegd.

Als de gemeenteraden aan het verzoek van de Vlaamse regering geen gevolg hebben gegeven binnen de termijn, vastgesteld door de regering, of als de Vlaamse regering niet kan instemmen met het reglement, vastgesteld door de gemeenteraden, kan de Vlaamse regering het aanvullende reglement vaststellen.

HOOFDSTUK III. - De bijzondere vormen van geregeld vervoer.

■ Afdeling 1. - Exploitatie.

Art. 19.

§ 1. Voor de exploitatie van grensoverschrijdende en niet-grensoverschrijdende bijzondere vormen van geregeld vervoer met betrekking waartoe er een overeenkomst is gesloten tussen de organisator en de vervoerder, is er geen vergunning vereist. De exploitanten van niet-grensoverschrijdende bijzondere vormen van geregeld vervoer die in Vlaanderen gevestigd zijn, kunnen bij ontstentenis van een overeenkomst bedoeld in het eerste lid, een vergunning aanvragen. De vergunning wordt afgeleverd door de Vlaamse regering. Deze legt de aanvraagprocedure, de vorm en de vermeldingen hiervan vast.

Onverminderd het tweede lid, kan het Vlaamse Gewest een samenwerkingsakkoord sluiten met een ander Gewest omtrent de gewestgrensoverschrijdende dienstverlening. De exploitatie van de grensoverschrijdende bijzondere vormen van geregeld vervoer, is bij ontstentenis van een overeenkomst bedoeld in het eerste lid, onderworpen aan een vergunning, die - overeenkomstig de bepalingen van verordening (EG) nr. 11/98 van de Raad van de Europese Gemeenschappen van 11 december 1997 tot wijziging van Verordening (EEG) nr. 684/92 houdende gemeenschappelijke regels voor het internationaal vervoer van personen met touringcars en met autobussen - afgeleverd wordt door de Vlaamse regering indien het punt van vertrek in Vlaanderen gelegen is.

De exploitatie van de grensoverschrijdende bijzondere vormen van geregeld vervoer, is bij ontstentenis van een overeenkomst bedoeld in het eerste lid, onderworpen aan een vergunning die, overeenkomstig de bepalingen van de in het vorig lid vermelde verordening, afgeleverd wordt met instemming van de Vlaamse regering indien het punt van vertrek gelegen is op het grondgebied van een andere lidstaat van de Europese Gemeenschap en voor zover er op het Vlaamse grondgebied reizigers zullen worden opgenomen of afgezet.

§ 2. De Vlaamse regering bepaalt welke vermeldingen de overeenkomst tussen de organisator en de vervoerder, bedoeld in § 1, bevat.

De overeenkomst bevat minstens de volgende vermeldingen :

- 1° de naam van de opdrachtgever, de begunstigden en de vervoerder;
- 2° bepalingen betreffende de te verzorgen verbindingen, de regelmaat, de continuïteit, de frequentie en de reisweg (en);
- 3° het begin- en eindpunt van het traject;
- 4° de halteplaatsen;
- 5° de duur van de overeenkomst.

§ 3. De overeenkomst of een voor eensluidend gewaarmerkt afschrift daarvan moet in het voertuig aanwezig zijn en getoond worden op verzoek van de met de controle belaste beambten.

§ 4. Een voor eensluidend gewaarmerkt afschrift van de overeenkomst wordt binnen de vijftien dagen na het sluiten van de overeenkomst overgemaakt aan de door de Vlaamse regering aangewezen instantie.

§ 5. De Vlaamse regering kan de vergunning (voorlopig) intrekken voor een termijn van maximum drie maanden indien de vergunninghouder de bepalingen van dit decreet of de uitvoeringsbesluiten niet naleeft. <DVR 2004-02-13/39, art. 5, 002; Inwerkingtreding : 29-03-2004>

De intrekking van de vergunning gebeurt zonder schadeloosstelling en nadat de vergunninghouder gehoord is.

(De Vlaamse regering stelt een grondig onderzoek in.

Als de Vlaamse regering vaststelt dat de vergunninghouder, waarvan de vergunning voorlopig is ingetrokken, nog steeds de bepalingen van dit decreet of de uitvoeringsbesluiten niet naleeft, wordt de vergunning definitief ingetrokken.) <DVR 2004-02-13/39, art. 5, 002; Inwerkingtreding : 29-03-2004>

(De Vlaamse regering verbiedt de vergunninghouder om op het Vlaamse grondgebied een bijzondere vorm van geregeld vervoer te verrichten als hij herhaaldelijk ernstige inbreuken heeft gemaakt op de reglementering inzake de verkeersveiligheid, onder andere ten aanzien van de normen voor de voertuigen en de rij- en rusttijden van de bestuurders.) <DVR 2004-02-13/39, art. 5, 002; Inwerkingtreding : 29-03-2004>

§ 6. De exploitanten van bijzondere vormen van geregeld vervoer moeten voldoen aan de wettelijke bepalingen inzake de toegang tot het beroep van ondernemer van nationaal en internationaal personenvervoer over de weg.

Art. 20.

De Vlaamse regering kan de bepalingen betreffende de bijzondere vormen van geregeld vervoer van toepassing verklaren op het vervoer van personen over de weg dat verricht wordt door personen die niet het beroep van vervoerder over de weg uitoefenen.

■ Afdeling 2. - Statistieken.

Art. 21.

Iedere in het Vlaamse Gewest gevestigde exploitant van bijzondere vormen van geregeld vervoer dient de statistische gegevens betreffende zijn onderneming te verstrekken aan de Vlaamse regering indien deze hierom verzoekt.

Die statistische gegevens zijn vertrouwelijk en slechts bestemd voor statistische doeleinden betreffende het personenvervoer.

HOOFDSTUK IV. - Bepalingen gemeen aan de hoofdstukken II en III : vervoer voor eigen rekening.

Art. 22.

Voor het verrichten van vervoer voor eigen rekening is vereist dat :

1° de vervoersactiviteit voor deze natuurlijke persoon of rechtspersoon een bijkomende activiteit vormt;

2° de gebruikte voertuigen eigendom zijn van deze natuurlijke persoon of rechtspersoon of door haar op afbetaling zijn aangekocht of daarvoor een leasingovereenkomst is afgesloten;

3° zij door een personeelslid van de natuurlijke of rechtspersoon of door de natuurlijke persoon zelf worden bestuurd.

Art. 23.

§ 1. In afwijking van de artikelen 17 en 19, is voor het verrichten van vervoer voor eigen rekening een attest vereist. Het attest wordt afgeleverd door de Vlaamse regering. Deze legt de aanvraagprocedure, de vorm en de vermeldingen hiervan vast.

§ 2. De Vlaamse regering kan het attest (voorlopig) intrekken voor een termijn van maximum drie maanden indien de houder van het attest de bepalingen van artikel 22 of de uitvoeringsbesluiten van dit decreet niet naleeft. <DVR 2004-02-13/39, art. 6, 002; Inwerkingtreding : 29-03-2004>

De intrekking van het attest gebeurt zonder schadeloosstelling en nadat de houder van het attest gehoord is.

(De Vlaamse regering stelt een grondig onderzoek in.

Als de Vlaamse regering vaststelt dat de houder van het attest, waarvan het attest voorlopig is ingetrokken, nog steeds de bepalingen van dit decreet of de uitvoeringsbesluiten niet naleeft, wordt de vergunning definitief ingetrokken.) <DVR 2004-02-13/39, art. 6, 002; Inwerkingtreding : 29-03-2004>

(De Vlaamse regering verbiedt de houder van een attest om op het Vlaamse grondgebied vervoer voor eigen rekening te verrichten als hij herhaaldelijk ernstige inbreuken heeft' gemaakt op de reglementering inzake de verkeersveiligheid, onder andere ten aanzien van de normen voor de voertuigen en de rij- en rusttijden van de bestuurders.) <DVR 2004-02-13/39, art. 6, 002; Inwerkingtreding : 29-03-2004>

Art. 24.

Ieder die vervoer voor eigen rekening verricht dient de statistische gegevens hieromtrent aan de Vlaamse regering te verstrekken, indien deze hierom verzoekt. De gegevens zijn vertrouwelijk en slechts bestemd voor statistische doeleinden betreffende het personenvervoer.

HOOFDSTUK V. - De taxidiensten.**■ Afdeling 1. - Vergunning en exploitatie.****Art. 25.**

Niemand mag, zonder vergunning, een taxidienst exploiteren door middel van één of meer voertuigen van op de openbare weg of op elke andere niet voor het openbaar verkeer opengestelde plaats die zich op het grondgebied van het Vlaamse Gewest bevindt.

Art. 26.

§ 1. De voorwaarden voor het exploiteren van een taxidienst worden door de gemeenteraad vastgelegd, binnen de door de Vlaamse regering bepaalde grenzen.

§ 2. Onder de voorwaarden bepaald door de gemeenteraad wordt de vergunning of de hernieuwing van de vergunning voor het exploiteren van een taxidienst afgegeven door het college van burgemeester en schepenen van de gemeente waar de exploitant zijn taxidienst wil exploiteren, hierna 'het bevoegde college' te noemen.

§ 3. De exploitant van een dienst voor het verhuren van voertuigen met bestuurder, die overeenkomstig artikel 42, § 2, een vergunning bezit, mag de in de vergunning vermelde voertuigen inzetten als een taxidienst, mits een vergunning bedoeld in artikel 25 van het bevoegde college en betaling van een bijkomende belasting overeenkomstig artikel 36, § 3.

§ 4. (De gemeenteraad stelt de toepasselijke tarieven vast. Als de algemene vergunningsvoorwaarden geen tarieven voorschrijven, stelt het bevoegde college de tarieven vast op voorstel van de exploitant.) <DVR 2004-02-13/39, art. 7, 002; Inwerkingtreding : 01-06-2004>

§ 5. Het bevoegde college kan slechts één vergunning afgeven per exploitant. De vergunning vermeldt het aantal voertuigen waarvoor ze afgegeven werd en of er al dan niet gebruik gemaakt mag worden van standplaatsen op de openbare weg.

Art. 27.

De Vlaamse regering bepaalt de modaliteiten waarbinnen het bevoegde college de vergunningen kan afleveren.

Art. 28.

§ 1. De vergunning wordt afgegeven na een onderzoek door de bevoegde gemeente omtrent de door de aanvrager gegeven zedelijke waarborgen, zijn beroepsbekwaamheid en zijn solvabiliteit.

§ 2. Wanneer de vergunning aan een rechtspersoon wordt afgegeven, moet de zaakvoerder van de rechtspersoon voldoen aan de voorwaarden opgelegd aan een natuurlijke persoon om houder te worden van de vergunning, en dit gedurende de hele duur van de exploitatie.

Art. 29.

§ 1. De vergunning wordt slechts afgegeven aan een natuurlijke persoon of rechtspersoon die hetzij eigenaar is van het of de voertuigen, hetzij er de beschikking over heeft door een contract van aankoop op afbetaling, hetzij door een leasingovereenkomst.

§ 2. De vergunninghouder van wie een voertuig tijdelijk niet beschikbaar is ten gevolge van een ongeval, een ernstig mechanisch defect, brand of diefstal, kan, in afwijking van § 1, op zijn verzoek, gemachtigd worden zijn dienst te verrichten door middel van een vervangingsvoertuig dat hij niet in eigendom heeft en waarvoor hij evenmin een contract van aankoop op afbetaling of een leasingovereenkomst kan voorleggen.

De machtiging kan slechts voor ten hoogste drie maanden worden verleend en is niet hernieuwbaar.

De gemeenteraad bepaalt de wijze waarop deze machtiging moet worden aangevraagd en de vereisten waaraan het voertuig moet voldoen, binnen de door de Vlaamse regering bepaalde grenzen.

§ 3. De verhuring door de exploitant, onder welke vorm dan ook van het of de voertuigen aan enigerlei persoon die het of de voertuigen zelf bestuurt of laat besturen, is verboden.

Art. 30.

§ 1. De vergunning is persoonlijk en onoverdraagbaar.

§ 2. Mits de voorafgaande machtiging van het bevoegde college en onverminderd de bepaling van § 3 :

1° mag de echtgeno(o)t(e) of de duurzaam samenwonende partner of mogen bloed- of aanverwanten tot de tweede graad bij overlijden of permanente werkonbekwaamheid van de vergunninghouder, onder dezelfde voorwaarden de exploitatie van de dienst voortzetten tot het einde van de in de vergunning gestelde termijn;

2° kan een rechtspersoon de exploitatie van een natuurlijke persoon die houder is van een vergunning voortzetten wanneer deze houder zijn vergunning inbrengt in deze rechtspersoon die hij opricht en waarvan hij de meerderheidsvennoot is, alsook de zaakvoerder.

§ 3. Een rechtspersoon kan zijn vergunning verdelen onder de personeelsleden van zijn onderneming mits voorafgaande toestemming van het bevoegde college en op voorwaarde dat :

1° de vergunning in zijn geheel wordt overgedragen en de rechtspersoon zijn activiteiten als taxi-exploitant volledig stopzet;

2° de personeelsleden onder wie de vergunning wordt verdeeld, op datum van de vraag tot verdeling van de vergunning, sedert tenminste drie jaar actief en ononderbroken aan de exploitatie van een taxidienst deelnemen, en die sedert tenminste één jaar als werknemer zijn ingeschreven in het personeelsregister van de rechtspersoon die zijn vergunning wenst te verdelen;

3° de rechtspersoon die zijn exploitatie stopzet de nodige bewijsstukken voorlegt waarbij wordt aangetoond dat voldaan is aan de sociale en fiscale verplichtingen.

Met uitzondering van de gevallen bedoeld in artikel 31, § 2 en 32, kan een vergunninghouder die zijn taxi-exploitatie stopzet, gedurende een periode van tenminste drie jaar na datum van de akteneming hiervan door het bevoegde college, geen vergunning verwerven, noch meerderheidsvennoot worden in een rechtspersoon die houder is van een vergunning voor het exploiteren van een taxidienst of deze heeft aangevraagd.

Art. 31.

§ 1. De duur van de vergunning is vijf jaar. De vergunning kan voor dezelfde duur hernieuwd worden. Zij kan voor minder dan vijf jaar verleend of hernieuwd worden als bijzondere, in de vergunning of hernieuwingsakte vermelde omstandigheden, die afwijking wettigen.

§ 2. De hernieuwing van vergunning zal geweigerd worden in volgende gevallen :

1° indien de exploitant (of de taxibestuurder) de bepalingen van dit decreet, de uitvoeringsbesluiten ervan of de exploitatievoorwaarden niet naleeft; <DVR 2004-02-13/40, art. 5, 003; Inwerkingtreding : 09-04-2004>

2° indien de exploitant niet langer voldoet aan de voorwaarden inzake zedelijkheid, beroepsbekwaamheid of solvabiliteit;

3° indien de exploitant de, op hem van toepassing zijnde wetgeving in het kader van zijn beroepsuitoefening, niet naleeft.

Art. 32.

Bij een met redenen omklede beslissing van het bevoegde college kan de in artikel 26 bedoelde vergunning ingetrokken of voor een bepaalde duur geschorst worden wegens één van de in artikel 31, § 2, genoemde redenen.

Art. 32bis. <Ingevoegd bij DVR 2004-02-13/40, art. 6; Inwerkingtreding : 09-04-2004>

In geval van oneigenlijk gebruik van de vergunning in een andere Vlaamse gemeente dan de vergunningverlenende gemeente, bedoeld in artikel 26, § 2, kan de gemeente of een aldaar vergunde exploitant een klacht indienen. Dat gebeurt met een aangetekende brief aan de provinciegouverneur van de provincie waar de gemeente gelegen is die de vergunning heeft uitgereikt aan de exploitant die ze oneigenlijk heeft gebruikt. Onder oneigenlijk gebruik wordt verstaan :

1° stationeren;

2° met zijn voertuig heen en weer rijden om klanten te ronselen.

De provinciegouverneur stelt een onderzoek in. De exploitant die ervan beschuldigd wordt zijn vergunning oneigenlijk te gebruiken, wordt gehoord.

Als uit het onderzoek blijkt dat de exploitant in een andere gemeente zijn vergunning oneigenlijk gebruikt, verplicht de provinciegouverneur, door middel van een aangetekende brief, de bevoegde gemeente een van de volgende sancties op te leggen aan de exploitant :

- 1° het aantal voertuigen van de betrokken exploitant te verlagen;
- 2° zijn vergunning voor een bepaalde tijd te schorsen;
- 3° zijn vergunning in te trekken.

De provinciegouverneur deelt zijn beslissing, met vermelding van de sanctie, met een aangetekende brief mee aan de exploitant en aan beide gemeenten binnen drie maanden na de datum van de indiening van de klacht.

De beslissing van de provinciegouverneur moet worden uitgevoerd door de bevoegde gemeente binnen een maand na de datum van de aangetekende brief, bedoeld in het derde lid.

De bevoegde gemeente brengt de indiener van de klacht en de provinciegouverneur schriftelijk op de hoogte van de uitvoering van de beslissing binnen twee weken. Als de gemeente in gebreke blijft, zal de provinciegouverneur de opgelegde sanctie zelf uitvoeren binnen een maand.

Art. 33.

§ 1. De houder van een vergunning kan te allen tijde het bevoegde college verzoeken het aantal voertuigen dat het voorwerp uitmaakt van zijn vergunning voor een taxidienst, te verhogen of te verlagen.

§ 2. De beslissingen van het bevoegde college, genomen krachtens dit artikel, worden genomen volgens de procedure en de voorwaarden die van toepassing zijn op de aanvraag van een vergunning voor een taxidienst.

Art. 34.

De exploitanten van taxidiensten mogen ertoe gemachtigd worden om voor de exploitatie van hun diensten over reservevoertuigen te beschikken waarvan ze eigenaar zijn of waarover ze beschikken bij een contract van verkoop op afbetaling of een leasingovereenkomst.

De reservevoertuigen moeten ten minste uitgerust zijn om een taxidienst te verzekeren. Overeenkomstig artikel 29, § 3, mogen deze voertuigen niet verhuurd worden.

De vergunning vermeldt, in voorkomend geval, het aantal reservevoertuigen waarover de exploitant mag beschikken.

Art. 35.

De tarieven moeten in elk voertuig zichtbaar uitgehangen worden.

Art. 36.

§ 1. De op basis van artikel 26, §§ 2 en 3 afgegeven vergunningen mogen aanleiding geven tot een jaarlijkse en ondeelbare belasting ten laste van de natuurlijke of rechtspersoon, die houder is van de vergunning. Deze belastingen worden door de gemeenten geïnd.

§ 2. Het bedrag van de belasting voor vergunningen afgeleverd op grond van artikel 26, § 2, bedraagt hoogstens 250 euro per jaar en per in de akte van de vergunning vermeld voertuig.

In afwijking van het eerste lid bedraagt de belasting hoogstens 450 euro per jaar en per in de akte van de vergunning vermeld voertuig wanneer de exploitant gebruik maakt van standplaatsen op de openbare weg.

§ 3. Het bedrag van de belasting voor vergunningen afgeleverd op grond van artikel 26, § 3, bedraagt hoogstens 500 euro per jaar en per in de akte van de vergunning vermeld voertuig.

§ 4. Een bijkomende belasting van hoogstens 75 euro per jaar en per in de akte van de vergunning vermeld voertuig mag geïnd worden ten laste van de exploitanten van taxidiensten zonder standplaats op de openbare weg maar waarvan de voertuigen voorzien zijn van radiotelefonie.

§ 5. De in dit artikel bedoelde belastingen zijn verschuldigd voor het hele jaar, onafhankelijk van het moment waarop de vergunning afgegeven werd. Ze zijn jaarlijks verschuldigd en ondeelbaar ten laste van de houder van de vergunning vermeld op 1 januari van het kalenderjaar of op het moment van de afgifte van de vergunning.

De vermindering van het aantal voertuigen geeft geen aanleiding tot een belastingteruggave. Dit geldt eveneens voor de opschorting of de intrekking van een vergunning of het buiten werking stellen van een of meer voertuigen voor welke reden dan ook.

Het indienen van een klacht heft de invorderbaarheid van de belasting niet op.

§ 6. De bedragen vermeld in §§ 2, 3 en 4 van dit artikel worden aangepast volgens de schommelingen van het indexcijfer van de consumptieprijzen. Deze aanpassing gebeurt door middel van de coëfficiënt die wordt bekomen door het indexcijfer van de maand december van het jaar voorafgaand aan het belastingjaar te delen door het indexcijfer van de maand december 2000.

Art. 37.

§ 1. De op basis van dit hoofdstuk genomen weigeringsbeslissingen of beslissingen houdende de intrekking of de schorsing van vergunning worden omstandig gemotiveerd.

§ 2. Tegen in § 1 genoemde beslissingen, of in voorkomend geval bij ontstentenis van beslissing binnen drie maanden na de indiening van de aanvraag, kan beroep ingesteld worden bij de bestendige deputatie van de provincieraad, die bij een met redenen omklede beslissing uitspraak doet binnen drie maanden na het ontvangen van het beroepsschrift.

Het beroep moet worden ingediend bij aangetekend schrijven binnen vijftien dagen na de betekening van de beslissing tot weigering of binnen vijftien dagen na de datum waarop de termijn van drie maanden verstrijkt die op de indiening van de aanvraag volgt.

Indien de bestendige deputatie geen beslissing genomen heeft binnen de in het eerste lid bedoelde termijn kan de aanvrager bij aangetekend schrijven, vragen om binnen de dertig dagen na de verzending, een beslissing te nemen. Indien binnen deze termijn de bestendige deputatie niet heeft beslist, wordt het beroep geacht te zijn ingewilligd.

Art. 37bis. <Ingevoegd bij DVR 2004-02-13/40, art. 7; Inwerkingtreding : 09-04-2004>
De Vlaamse regering kan de gegevens bepalen die betrekking hebben op de exploitatie van taxidiensten, die de gemeenten moeten bezorgen aan de bevoegde Vlaamse administratie of de federale overheidsdiensten, die belast zijn met de controle van de taxidiensten.

■ Afdeling 2. - Het stationeren.

Art. 38.

§ 1. De vergunning voor het exploiteren van een taxidienst omvat de toelating voor het stationeren op eender welke standplaats die niet op de openbare weg gelegen is maar waarover de exploitant beschikt, of op eender welke standplaats op de openbare weg in de vergunningverlenende gemeente die voorbehouden wordt voor de taxi 's en vrij is mits de vergunning overeenkomstig artikel 26, § 5, het gebruik hiervan expliciet vermeldt.

§ 2. Verschillende ondernemingen mogen de niet op de openbare weg gelegen standplaatsen waarover ze beschikken gemeenschappelijk gebruiken op voorwaarde dat de bevoegde colleges erin toe stemmen. Deze voorafgaande toestemming is niet vereist als het standplaatsen betreft die gelegen zijn op het grondgebied van een enkele gemeente.

§ 3. Het aantal voertuigen dat aanwezig is op een bepaalde standplaats op de openbare weg mag in geen geval het aantal beschikbare plaatsen overschrijden.

Art. 39.

Het voorzien, het wijzigen en het afschaffen van standplaatsen op de openbare weg in een bepaalde gemeente gebeurt in overleg met de VVM en met de taxi-exploitanten met een vergunning van de betrokken gemeente. De wijze van overleg wordt door de Vlaamse regering bepaald.

■ Afdeling 3. - Statistieken.

Art. 40.

(De Vlaamse regering bepaalt de gegevens betreffende de exploitatie die de gemeente haar moet verstrekken, evenals de frequentie van de mededeling.) <DVR 2004-02-13/40, art. 8, 003; Inwerkingtreding : 09-04-2004>

Deze gegevens zijn vertrouwelijk en slechts bestemd voor statistische doeleinden betreffende het personenvervoer.

HOOFDSTUK VI. - De diensten voor het verhuren van voertuigen met bestuurder.

■ Afdeling 1. - Vergunning en exploitatie.

Art. 41.

§ 1. Niemand mag, zonder vergunning, een dienst voor het verhuren van voertuigen met bestuurder op het grondgebied van het Vlaamse Gewest exploiteren door middel van één of meer voertuigen.

§ 2. De vergunning wordt afgeleverd door de gemeente op wiens grondgebied de exploitatiezetel van de kandidaat-vergunninghouder gevestigd is en is geldig op het grondgebied van het Vlaamse Gewest.

§ 3. De Vlaamse regering bepaalt de voorwaarden waaronder een vergunning, afgeleverd door een ander Gewest, erkend wordt voor het grondgebied van het Vlaamse Gewest.

Art. 42.

§ 1. De voorwaarden voor het exploiteren van een dienst voor het verhuren van voertuigen met bestuurder worden door de gemeenteraad vastgelegd. Hierbij worden minstens de volgende beginselen toegepast :

1° het voertuig dat ingezet wordt voor de exploitatie van een dienst, moet (...) het door het cliënteel vereiste comfort en accessoires bieden aan passagiers. De Vlaamse regering kan deze criteria nader bepalen; <DVR 2004-02-13/39, art. 8, 002; Inwerkingtreding : 01-06-2004>

2° het voertuig moet periodiek geschouwd worden ten einde na te gaan of het nog voldoet aan alle exploitatievoorwaarden;

3° elke verhuring geeft aanleiding tot een inschrijving in een register, dat gehouden wordt op de zetel van de onderneming en waarin de datum en het uur van de bestelling voorkomen alsook het precieze voorwerp van het verhuurcontract en de prijs ervan. Dit register dient gedurende vijf jaar vanaf de ingebruikname ervan, op de zetel van de onderneming te worden bewaard;

4° het voertuig mag slechts ter beschikking gesteld worden van een welbepaalde natuurlijke of rechtspersoon krachtens een schriftelijke overeenkomst naar het model vastgelegd door de Vlaamse regering, waarvan een exemplaar zich op de zetel van de onderneming bevindt, en een kopie aan boord van het voertuig, wanneer de ondertekening van de overeenkomst voorafgaat aan het instappen van de klant, of waarvan het origineel zich aan boord van het voertuig bevindt, in de andere gevallen. De schriftelijke overeenkomst vermeldt in elk geval dat het voertuig ter beschikking gesteld wordt van (de natuurlijke persoon of rechtspersoon) voor een duur van ten minste drie uren; <DVR 2004-02-13/39, art. 8, 002; Inwerkingtreding : 01-06-2004>

5° het voertuig mag zich noch op de openbare weg begeven noch erop stilstaan, indien het niet vooraf op de zetel van de onderneming verhuurd is;

6° het huurcontract slaat enkel op het voertuig en niet op de zitplaatsen ervan;

7° de voertuigen moeten (...) voorzien zijn van een herkenningsteken, conform het model dat door de Vlaamse regering vastgesteld wordt. De aanvrager dient voor het verkrijgen van dit herkenningsteken de vergunning en een uittreksel uit het handelsregister voor te leggen, waaruit blijkt dat hij ingeschreven werd als exploitant van diensten voor het verhuren van voertuigen met bestuurder; <DVR 2004-02-13/39, art. 8, 002; Inwerkingtreding : 01-06-2004>

8° kentekens die kenmerkend zijn voor als taxi ingezette voertuigen of die hieraan herinneren, mogen noch in noch op het voertuig aangebracht worden;

9° het voertuig mag niet uitgerust zijn met een zend- of ontvangtoestel voor radioverbinding, zoals bedoeld in artikel 1, 4°, van de wet van 30 juli 1979 betreffende de radiobereiding;

10° de exploitanten mogen voor de diensten voor het verhuren van voertuigen met bestuurder geen reclame maken onder de benaming " taxi " of onder een motto waarin aan dit woord wordt herinnerd.

§ 2. Onder de voorwaarden bepaald door de gemeenteraad wordt de vergunning of de hernieuwing van de vergunning voor het exploiteren van een dienst voor het verhuren van voertuigen met bestuurder verleend door het college van burgemeester en schepenen van de gemeente bedoeld in artikel 41, § 2, hierna 'het bevoegde college, te noemen.

§ 3. De exploitant van een taxidienst, die overeenkomstig artikel 26, § 2, een vergunning bezit, mag een taxi inzetten als dienst voor het verhuren van voertuigen met bestuurder, mits toelating van het bevoegde college.

In afwijking van § 1, eerste lid, 8°, mag de taxi die ingezet wordt als dienst voor het verhuren van voertuigen met bestuurder overeenkomstig het eerste lid van dit artikel, een taximeter houden aan boord van het voertuig.

Paragraaf 1, eerste lid, 9°, is niet van toepassing op de in het eerste lid van deze paragraaf bedoelde taxidienst.

§ 4. (De gemeenteraad stelt de toepasselijke tarieven vast. Als de algemene vergunningsvoorwaarden geen tarieven voorschrijven, stelt het bevoegde college de tarieven vast op voorstel van de exploitant.) <DVR 2004-02-13/39, art. 8, 002; Inwerkingtreding : 01-06-2004>

§ 5. Het bevoegde college kan slechts één vergunning afgeven per exploitant. De vergunning wordt afgegeven aan elke natuurlijke of rechtspersoon die erom verzoekt. De vergunning vermeldt het aantal voertuigen waarvoor ze afgegeven werd.

Art. 43.

§ 1. De vergunning wordt afgegeven na een onderzoek door de bevoegde gemeente omtrent de door de aanvrager gegeven zedelijke waarborgen, zijn beroepsbekwaamheid en zijn solvabiliteit.

Het onderzoek mag worden toevertrouwd aan de gemeente op het grondgebied waarvan de aanvrager hetzij zijn maatschappelijke zetel, hetzij zijn exploitatie heeft.

§ 2. Wanneer de vergunning aan een rechtspersoon wordt afgegeven, moet de zaakvoerder voldoen aan de voorwaarden opgelegd aan een natuurlijke persoon om houder te worden van de vergunning, en dit gedurende de hele duur van de exploitatie.

Art. 44.

§ 1. De vergunning wordt slechts afgegeven aan een natuurlijke persoon of rechtspersoon die hetzij eigenaar is van het voertuig of de voertuigen, hetzij er de beschikking over heeft door een contract van aankoop op afbetaling, hetzij door een leasingovereenkomst.

§ 2. De vergunninghouder van wie een voertuig tijdelijk niet beschikbaar is ten gevolge van een ongeval, een ernstig mechanisch defect, brand of diefstal, kan, in afwijking van § 1, op zijn verzoek, gemachtigd worden zijn dienst te verrichten door middel van een vervangingsvoertuig dat hij niet in eigendom heeft en waarvoor hij evenmin een contract van aankoop op afbetaling of een leasingovereenkomst kan voorleggen.

Deze machtiging kan slechts voor ten hoogste drie maanden verleend worden en is niet hernieuwbaar.

De gemeenteraad bepaalt de wijze waarop deze machtiging moet worden aangevraagd en de vereisten waaraan het voertuig moet voldoen, binnen de door de Vlaamse regering vastgestelde grenzen.

§ 3. De verhuring door de exploitant, onder welke vorm dan ook van het voertuig of de voertuigen aan enigerlei persoon die het of de voertuigen zelf bestuurt of laat besturen, is verboden.

Art. 45.

De vergunning is persoonlijk en onoverdraagbaar.

Art. 46.

§ 1. De duur van de vergunning is vijf jaar. De vergunning kan voor dezelfde duur hernieuwd worden. Zij kan voor minder dan vijf jaar verleend of hernieuwd worden als bijzondere, in de vergunning of hernieuwingsakte vermelde omstandigheden, die afwijking wettigen.

§ 2. De hernieuwing van de vergunning kan voor alle of sommige voertuigen geweigerd worden in volgende gevallen :

1° indien de exploitant de bepalingen van dit decreet, de uitvoeringsbesluiten ervan of de exploitatievoorwaarden niet naleeft;

2° als de exploitant niet langer voldoet aan de voorwaarden inzake zedelijkheid, beroepsbekwaamheid of solvabiliteit;

3° indien de exploitant de, op hem van toepassing zijnde wetgeving in het kader van zijn beroepsuitoefening, niet naleeft.

Art. 47.

Bij een met redenen omklede beslissing van het bevoegde college, kan de vergunning bedoeld in artikel 42, ingetrokken worden of voor een bepaalde duur geschorst worden wegens één van de in artikel 46, § 2, genoemde redenen.

Art. 48.

Indien de exploitant het aantal voertuigen, dat ingezet wordt gedurende de geldigheidsduur van de vergunning, wenst te verhogen of te verlagen, wijzigt het bevoegde college, op zijn aanvraag en tot het aflopen van de vergunning, het aantal voertuigen, dat in de vergunningsakte vermeld wordt.

De beslissing wordt genomen volgens de procedure en de voorwaarden die van toepassing zijn op de vergunningsaanvraag.

Art. 49.

§ 1. De op basis van artikel 42, §§ 2 en 3, afgegeven vergunningen mogen aanleiding geven tot een jaarlijkse en ondeelbare belasting ten laste van de natuurlijke of rechtspersoon, die houder is van de vergunning. Deze belastingen worden door de gemeenten geïnd.

§ 2. Het bedrag van de belasting voor vergunningen afgeleverd op grond van artikel 42, § 2, bedraagt 250 euro per jaar en per in de akte van de vergunning vermeld voertuig.

§ 3. Het bedrag van de belasting voor vergunningen afgeleverd op grond van artikel 42, § 3, bedraagt 500 euro per jaar en per in de akte van de vergunning vermeld voertuig.

§ 4. De in dit artikel bedoelde belastingen zijn verschuldigd voor het hele jaar, onafhankelijk van het moment waarop de vergunning afgegeven werd. Ze zijn jaarlijks verschuldigd en ondeelbaar ten laste van de houder van de vergunning vermeld op 1 januari van het kalenderjaar of op het moment van de afgifte van de vergunning. De vermindering van het aantal voertuigen of de opschorting van de exploitatie met een of meer voertuigen geeft geen aanleiding tot een belastingteruggave. Dit geldt eveneens voor de opschorting of de intrekking van een vergunning of het buiten werking stellen van een of meer voertuigen voor welke reden dan ook.

Het indienen van een klacht heft de invorderbaarheid van de belasting niet op.

§ 5. De bedragen vermeld in §§ 2, 3 en 4 van dit artikel worden aangepast volgens de schommelingen van het indexcijfer van de consumptieprijzen. Deze aanpassing gebeurt door middel van de coëfficiënt die wordt bekomen door het indexcijfer van de maand december van het jaar voorafgaand aan het belastingjaar te delen door het indexcijfer van de maand december 2000.

Art. 50.

§ 1. De op basis van dit hoofdstuk genomen weigeringsbeslissingen of beslissingen houdende de intrekking of de schorsing van vergunning worden omstandig gemotiveerd.

§ 2. Tegen de in § 1 bedoelde beslissingen, of in voorkomend geval bij ontstentenis van beslissing binnen drie maanden na de indiening van de aanvraag, kan beroep ingesteld worden bij de bestendige deputatie van de provincieraad, die bij een met redenen omklede beslissing uitspraak doet binnen drie maanden na het ontvangen van het beroepsschrift.

Het beroep moet worden ingediend bij aangetekend schrijven binnen een termijn van vijftien dagen na de betekening van de beslissing tot weigering of binnen een termijn van vijftien dagen na de datum waarop de termijn van drie maanden verstrijkt die op de indiening van de aanvraag volgt.

Indien de bestendige deputatie geen beslissing genomen heeft binnen de in het eerste lid bedoelde termijn kan de aanvrager bij aangetekend schrijven, vragen om binnen de dertig dagen na de verzending, een beslissing te nemen. Indien binnen deze termijn de bestendige deputatie niet heeft beslist, wordt het beroep geacht te zijn ingewilligd.

Art. 50bis. <Ingevoegd bij DVR 2004-02-13/40, art. 9; Inwerkingtreding : 09-04-2004>

De Vlaamse regering kan de gegevens bepalen die betrekking hebben op de exploitatie van diensten voor het verhuren van voertuigen met bestuurder, die de gemeenten moeten bezorgen aan de bevoegde Vlaamse administratie of de federale overheidsdiensten, die belast zijn met de controle van de diensten voor het verhuren van voertuigen met bestuurder.

■ **Afdeling 2. - Het stationeren.**

Art. 51.

De exploitant, die door het bevoegde college ertoe gemachtigd wordt een dienst voor het verhuren van voertuigen te exploiteren, mag de voertuigen, die niet in dienst zijn, slechts laten stationeren op plaatsen die zich bevinden op het privé-terrein bestemd voor de exploitatie van een dienst van bezoldigd vervoer van personen waarvan de exploitant van de dienst eigenaar is of erover beschikt en zijnde de zetel van de exploitatie van de onderneming.

■ **Afdeling 3. - Statistieken.**

Art. 52.

(De Vlaamse regering bepaalt de gegevens betreffende de exploitatie die de gemeente haar moet verstrekken, evenals de frequentie van de mededeling.) <DVR 2004-02-13/40, art. 10, 003; Inwerkingtreding : 09-04-2004>

De gegevens zijn vertrouwelijk en slechts bestemd voor statistische doeleinden betreffende het personenvervoer.

HOOFDSTUK VII. - Mobiliteitsraad van Vlaanderen.

■ **Afdeling 1. - Oprichting.**

Art. 53. (Opgeheven) <DVR 2006-07-07/65, art. 21, 005; Inwerkingtreding : 01-10-2006>ld

■ **Afdeling 2. - Samenstelling van de MORA.**

Art. 54. (Opgeheven) <DVR 2006-07-07/65, art. 21, 005; Inwerkingtreding : 01-10-2006>

■ **Afdeling 3. - Taken en bevoegdheden.**

Art. 55. (Opgeheven) <DVR 2006-07-07/65, art. 21, 005; Inwerkingtreding : 01-10-2006>

Art. 56. (Opgeheven) <DVR 2006-07-07/65, art. 21, 005; Inwerkingtreding : 01-10-2006>

■ **Afdeling 4. - Werking van de MORA.**

Art. 58. (Opgeheven) <DVR 2006-07-07/65, art. 21, 005; Inwerkingtreding : 01-10-2006>

Art. 59. (Opgeheven) <DVR 2006-07-07/65, art. 21, 005; Inwerkingtreding : 01-10-2006>

Art. 60. (Opgeheven) <DVR 2006-07-07/65, art. 21, 005; Inwerkingtreding : 01-10-2006>

■ **Afdeling 5. - Werkingsmiddelen.**

Art. 61. (Opgeheven) <DVR 2006-07-07/65, art. 21, 005; Inwerkingtreding : 01-10-2006>

Art. 62. (Opgeheven) <DVR 2006-07-07/65, art. 21, 005; Inwerkingtreding : 01-10-2006>

HOOFDSTUK VIII. - Strafbepalingen.

Art. 63.

§ 1. Onverminderd de eventuele schadevergoeding wordt gestraft met een gevangenisstraf van acht dagen tot drie maanden en met een geldboete van 500 euro tot 10 000 euro, of met een van deze straffen alleen, degene die zonder vergunning, respectievelijk overeenkomst of attest een dienst voor geregeld vervoer, een dienst voor bijzonder geregeld vervoer zoals bedoeld in artikel 19, § 1 exploiteert, of aan vervoer voor eigen rekening doet zoals bedoeld in artikel 23, een taxidienst of een dienst voor het verhuren van wagens met bestuurder exploiteert.

§ 2. Onverminderd de schadevergoeding, wordt gestraft met een gevangenisstraf van acht dagen tot drie maanden en met een geldboete van 26 euro tot 10 000 euro, of met een van deze straffen alleen degene die een andere inbreuk pleegt op de bepalingen van dit decreet of de uitvoeringsbepalingen ervan, andere dan deze bedoeld in artikel 66, § 1 (en artikel 66bis). <DVR 2004-02-13/40, art. 11, 003; Inwerkingtreding : 09-04-2004>

Met de in het eerste lid bedoelde straffen wordt eveneens gestraft, degene die herhaaldelijk inbreuk pleegt op de bepalingen vervat in de vergunning voor geregeld vervoer, taxidiensten, diensten voor het verhuren van wagens met bestuurder en in voorkomend geval de bijzondere vormen van geregeld vervoer.

§ 3. De bepalingen van boek I van het Strafwetboek, inclusief hoofdstuk VII en artikel 85, zijn op de in §§ 1 en 2 bedoelde overtredingen van toepassing.

Art. 64.

§ 1. Onverminderd de bevoegdheden die toevertrouwd worden aan andere (agenten en) officieren van gerechtelijke politie, kent de Vlaamse regering de hoedanigheid van agent of officier van de gerechtelijke politie toe aan de beëdigde ambtenaren en beambten van het Gewest die toezicht houden op de uitvoering van dit decreet en de uitvoeringsbesluiten ervan. <DVR 2004-02-13/39, art. 9, 002; Inwerkingtreding : 29-03-2004>

§ 2. In het kader van de uitoefening van hun opdracht kunnen (de personen, bedoeld in artikel 64, § 1) : <DVR 2004-02-13/39, art. 9, 002; Inwerkingtreding : 29-03-2004>

1° bevelen geven aan de bestuurders;

2° inlichtingen inwinnen en controle uitoefenen door het ondervragen van personen en het inzage nemen van documenten en andere informatiedragers;

3° (...) <DVR 2004-02-13/39, art. 9, 002; Inwerkingtreding : 29-03-2004>

§ 3. (De ambtenaren, bedoeld in artikel 64, § 1, kunnen de bijstand vorderen van de lokale en federale politie.) <DVR 2004-02-13/39, art. 9, 002; Inwerkingtreding : 29-03-2004>

(**§ 4.** De Vlaamse regering bepaalt de kentekens van de functie van de ambtenaren, bedoeld in artikel 64, § 1.) <DVR 2004-02-13/39, art. 9, 002; Inwerkingtreding : 29-03-2004>

Art. 65.

(De personen, bedoeld in artikel 64, § 1) stellen de overtredingen vast bij proces-verbaal met bewijswaarde tot bewijs van het tegendeel. <DVR 2004-02-13/39, art. 10, 002; Inwerkingtreding : 29-03-2004>

Een afschrift van het proces-verbaal wordt binnen de acht werkdagen na vaststelling van de overtreding naar de overtreder gestuurd.

Art. 66.

§ 1. De door de Vlaamse regering aangewezen ambtenaren kunnen een administratieve geldboete opleggen in volgende gevallen :

1° niet-naleving van artikel 5 van Verordening (EG) nr. 12/98 van de Raad van de Europese Gemeenschappen van 11 december 1997 tot vaststelling van de voorwaarden waaronder vervoersondernemers worden toegelaten tot binnenlands personenvervoer over de weg in een Lid-Staat waar zij niet gevestigd zijn;

2° niet-naleving van artikel 3bis, lid 3 en artikel 5, lid 6, tweede alinea, van verordening (EEG) nr. 684/92 van de Raad van 16 maart 1992 houdende gemeenschappelijke regels voor het internationaal vervoer van personen met touringcars en met autobussen;

3° de inbreuken op de te vervullen administratieve formaliteiten zoals opgelegd door dit decreet of de uitvoeringsbepalingen ervan, gepleegd door de personen, bedoeld in dit decreet of in de uitvoeringsbesluiten ervan.

De ambtenaar stelt de overtreder in kennis van zijn voornemen.

§ 2. Het bedrag van de administratieve geldboetes bedoeld in § 1, mag niet hoger zijn dan 250 euro. De Vlaamse regering legt de nadere regels vast omtrent de wijze van inning en omtrent de termijnen waarover de overtreder beschikt.

§ 3. De Vlaamse regering of haar afgevaardigde spreekt zich uit over de verzoeken tot vermindering of kwijtschelding van deze boetes overeenkomstig de door haar vastgestelde procedure.

§ 4. Indien de overtreder in gebreke blijft de administratieve geldboete te betalen, wordt de geldboete bij dwangbevel ingevorderd. De Vlaamse regering wijst de ambtenaren aan die gelast zijn dwangbevelen te geven en uitvoerbaar te verklaren. Deze dwangbevelen worden betekend bij deurwaardersexploot met bevel tot betaling.

§ 5. Wanneer de inbreuken bedoeld in § 1 van dit artikel begaan zijn door een aangestelde of een lasthebber is de administratieve geldboete alleen door de werkgever verschuldigd.

Art. 66bis. <Ingevoegd bij DVR 2004-02-13/40, art. 12; Inwerkingtreding : 09-04-2004>

§ 1. In afwijking van artikel 66, § 1, 3°, kunnen de personeelsleden, aangewezen door de Vlaamse regering, een administratieve geldboete opleggen in geval van overtreding van artikel 15 of de uitvoeringsbesluiten ervan.

Het aangewezen personeelslid brengt de overtreder op de hoogte van zijn voornemen.

§ 2. Het bedrag van de administratieve geldboete mag niet hoger zijn dan 500 euro. De Vlaamse regering legt de nadere regels vast omtrent de wijze van inning en omtrent de termijnen waarover de overtreder beschikt.

§ 3. De Vlaamse regering of haar afgevaardigde spreekt zich uit over de verzoeken tot vermindering of kwijtschelding van deze boetes overeenkomstig de door haar vastgestelde procedure.

§ 4. Als de overtreder in gebreke blijft de administratieve geldboete te betalen, wordt de geldboete bij dwangbevel ingevorderd. De Vlaamse regering wijst de personeelsleden aan die gelast zijn dwangbevelen te geven en uitvoerbaar te verklaren. De dwangbevelen worden betekend bij deurwaardersexploot met bevel tot betaling.

§ 5. De Vlaamse regering kan bepalen voor welke inbreuken de VVM een tegenprestatie moet leveren op voorwaarde dat de overtreder de administratieve geldboete heeft betaald, met inbegrip van de eventuele kosten van tenuitvoerlegging.

HOOFDSTUK IX. - Slotbepalingen.

■ Afdeling 1. - Wijzigingsbepalingen.

Art. 67. In de besluitwet van 30 december 1946 betreffende het bezoldigd vervoer over de weg met autobussen en met autocars worden :

1° artikel 2, eerste lid, A) en B) en het tweede lid opgeheven;

2° in artikel 2bis de woorden “het geregeld vervoer, de bijzondere vormen van geregeld vervoer of” geschrapt;

3° in artikel 16, eerste lid, worden de woorden “de Nationale Maatschappij van Buurtspoorwegen en de ondernemingen van tramwegen en trolleybussen” en “wat het geregeld vervoer, de bijzondere vormen van geregeld vervoer en” geschrapt;

4° in de artikelen 18, en 19, eerste lid, worden de woorden “geregeld vervoer, bijzondere vormen van geregeld vervoer en” geschrapt;

5° in artikel 19, vijfde lid, worden de woorden “de bijzondere vormen van geregeld vervoer en” geschrapt;

6° in artikel 22, eerste lid, worden de woorden “door de Koning, wanneer het gaat om een machtiging van een geregeld vervoer” en de woorden “bijzondere vormen van geregeld vervoer” geschrapt.

Art. 68.

Aan het decreet van 27 juni 1985 op de Sociaal-Economische Raad van Vlaanderen wordt een artikel 7octies toegevoegd, dat luidt als volgt :

“ Artikel 7octies. Bij de Raad wordt een Mobiliteitsraad van Vlaanderen opgericht. Het decreet van 20 april 2001 betreffende de organisatie van het personenvervoer over de weg en tot oprichting van de Mobiliteitsraad van Vlaanderen bepaalt de samenstelling, de taken en bevoegdheden, de werking en de werkingsmiddelen van de Mobiliteitsraad van Vlaanderen. “

Art. 69.

Aan het decreet van 29 april 1991 tot instelling van een Milieu- en Natuurraad van Vlaanderen en tot vaststelling van de algemene regelen inzake de erkenning en de subsidiëring van de milieu- en natuurverenigingen worden in artikel 4, § 2, een 5°, 6° en 7° toegevoegd, die luiden als volgt :

“ 5° voorontwerpen van decreet en ontwerpen van reglementair besluit die betrekking hebben op mobiliteit, verkeersinfrastructuur of op sterk mobiliteitsgenererende activiteiten, met uitzondering van voorontwerpen van begrotingsdecreet, zoals bedoeld in artikel 55, § 3, 1°, van het decreet van (20 april 2001) betreffende de organisatie van het personenvervoer over de weg en tot oprichting van de Mobiliteitsraad van Vlaanderen :

6° de krachtlijnen van het te voeren beleid inzake mobiliteit, met uitzondering van het beleid inzake de havens en de luchthavens zoals bedoeld in artikel 55, § 3, 3°, van het in 5° genoemde decreet;

7° alle ontwerpen inzake beleidsondersteuning, zoals bedoeld in artikel 55, § 3, 4°, van het in 5° genoemde decreet. “

■ Afdeling 2. - Opheffingsbepalingen.

Art. 70. Opgeheven worden :

- 1° de wet van 9 juli 1875 houdende de tramwegen, gewijzigd bij de wetten van 15 augustus 1897 en 29 augustus 1931, met uitzondering van artikelen 7 en 11;
- 2° de wet van 24 juni 1885 op de buurtspoorwegen;
- 3° het koninklijk besluit van 6 juli 1885 houdende de vaststelling van de voorwaarden waartegen de staat tegenover derden de obligatiedienst van de N.M.V.B. waarborgt, gewijzigd bij de koninklijke besluiten van 25 augustus 1885, 19 mei 1930 en 25 mei 1956;
- 4° het koninklijk besluit van 22 juli 1885 betreffende de aan de N.M.V.B. te vergunnen concessies;
- 5° de wet van 11 augustus 1924 waarbij de Nationale Maatschappij van Buurtspoorwegen vergunning kan bekomen autovervoerdiensten in te richten en in bedrijf te nemen;
- 6° de wet van 20 juli 1927 waarbij de regering gemachtigd wordt zekere wijzigingen goed te keuren aan de statuten van de Nationale Maatschappij van Buurtspoorwegen;
- 7° de wet van 29 augustus 1931 houdende uitbreiding tot de "Trolleybussen" van de bepalingen van de wet van 24 juni 1885 op de Buurtspoorwegen en van de wetten van 9 juli 1875 en 15 augustus 1897 op de tramwegen;
- 8° de wet van 29 augustus 1931 waarbij de Nationale Maatschappij van Buurtspoorwegen gemachtigd wordt tot in bedrijf nemen van een autobusdienst met het doel de exploitatievoorwaarden van een vergunde buurtspoorweg te verbeteren;
- 9° de wet van 3 mei 1936 houdende machtiging voor de Nationale Maatschappij van Buurtspoorwegen tot het beheren van de Nationale Autovervoerdienst;
- 10° het koninklijk besluit van 25 november 1939 tot verlening van 's Rijks waarborg aan een lening der Nationale Maatschappij van Buurtspoorwegen;
- 11° de besluitwet van 8 juli 1946 waarbij het aan de Nationale Maatschappij van Buurtspoorwegen is toegelaten autodiensten voor het vervoer van goederen over de weg in te richten;
- 12° artikel 1, voor wat het geregeld vervoer en de bijzondere vormen van geregeld vervoer betreft, de artikelen 3 tot en met 13, 16, derde lid, 17, tweede lid, 19, derde en vierde lid, de artikelen 20 en 21, voor wat de Nationale Maatschappij van Buurtspoorwegen betreft, artikel 22 voor wat het geregeld vervoer en de bijzondere vormen van geregeld vervoer betreft en de artikelen 31bis, 32 en 33 van de besluitwet van 30 december 1946 betreffende het bezoldigd vervoer van personen over de weg met autobussen en met autocars, zoals tot op heden gewijzigd;
- 13° het besluit van de Regent van 15 maart 1947 betreffende het bezoldigd vervoer van personen door middel van automobielen, gewijzigd bij de koninklijke besluiten van 28 juli 1950, 21 februari 1957, 26 juni 1969 en 31 juli 1980;
- 14° artikel 23, derde lid, van de wet van 16 maart 1954 betreffende de controle op sommige instellingen van openbaar nut, gewijzigd bij het koninklijk besluit van 30 december 1982;
- 15° de wet van 22 februari 1961 betreffende de oprichting van Maatschappijen voor Stedelijk Gemeenschappelijk Vervoer, gewijzigd bij de koninklijke besluiten nr. 140 van 30 december 1982 en nr. 525 van 31 maart 1987;

- 16° artikel 50 van de wet van 28 december 1973 betreffende de budgettaire voorstellen 1973-1974 :
- 17° de wet van 27 december 1974 betreffende de taxidiensten, gewijzigd bij het koninklijk besluit van 31 december 1983, uitgezonderd artikel 11;
- 18° het koninklijk besluit van 19 maart 1975 betreffende de diensten voor het verhuren van voertuigen met chauffeur;
- 19° het koninklijk besluit van 7 juli 1975 betreffende de regionale comités van advies voor de taxi's;
- 20° het ministerieel besluit van 24 december 1976 betreffende de aanstelling en de bevoegdheden van de opdrachtgelastigde van de regering bij de Nationale Maatschappij der Buurtspoorwegen en van (sic) de Maatschappij voor Intercommunaal vervoer;
- 21° het koninklijk besluit nr. 140 van 30 december 1982 betreffende saneringsmaatregelen toepasselijk op sommige instellingen van openbaar nut behorend tot het Ministerie van Verkeerswezen, in zover die betrekking hebben op de Nationale Maatschappij van Buurtspoorwegen en de Maatschappijen voor het Intercommunaal Vervoer :
- 22° het koninklijk besluit van 25 september 1984 betreffende het Comité van advies voor de personenvervoerdiensten over de weg;
- 23° het ministerieel besluit van 30 augustus 1985 houdende oprichting van subcomités in de schoot van het Comité van advies voor de personenvervoerdiensten over de weg;
- 24° het koninklijk besluit van 18 augustus 1988 inzake de verlenging voor onbepaalde duur van de aan de Maatschappijen voor Intercommunaal vervoer verleende concessies en machtigingen.

■ **Afdeling 3. - Overgangsbepalingen.**

Onderafdeling A. - Basismobiliteit.

Art. 71. (Ingetrokken) <DVR 2004-02-13/39, art. 11, 002; Inwerkingtreding : 29-03-2004>

Art. 72. (Ingetrokken) <DVR 2004-02-13/39, art. 11, 002; Inwerkingtreding : 29-03-2004>

Onderafdeling B. - Taxidiensten.

Art. 73. <DVR 2004-02-13/39, art. 12, 002; Inwerkingtreding : 01-06-2004>
De vergunningen die werden uitgereikt op basis van artikel 3, § 2, van de wet van 27 december 1974 betreffende de taxidiensten blijven maximaal vijf jaar geldig na de inwerkingtreding van dit decreet.

Art. 74.

De houders van vergunningen voor een taxidienst, die afgegeven werden krachtens de wet van 27 december 1974 betreffende de taxidiensten, worden, overeenkomstig artikel 7 van voormelde wet, ertoe gemachtigd, tot twee jaar na de inwerkingtreding van dit decreet, hun vergunningen over te dragen.

Art. 75. <DVR 2004-02-13/39, art. 13, 002; Inwerkingtreding : 01-06-2004>

De houders van een vergunning die zonder onderbreking een taxidienst hebben geëxploiteerd ten minste gedurende vijf jaar voorafgaand aan de inwerkingtreding van dit decreet en die de exploitatie van deze dienst definitief stopzetten, worden ertoe gemachtigd hun vergunningen over te dragen volgens de voorwaarden bedoeld in artikel 7 van de wet van 27 december 1974 betreffende de taxidiensten.

Art. 76.

De artikelen 10 en 18 van de wet van 27 december 1974 betreffende de taxidiensten, blijven van toepassing tot de dag van de inwerkingtreding van het besluit van de Vlaamse regering dat in uitvoering van artikel 26 van dit decreet genomen wordt.

Onderafdeling C. - Diensten voor het verhuren van voertuigen met bestuurder.**Art. 77.**

De natuurlijke of rechtspersonen die daadwerkelijk een dienst voor het verhuren van voertuigen met bestuurder exploiteren op de dag van inwerkingtreding van het decreet, zijn ertoe gehouden hun onderneming bekend te maken bij het bevoegde college binnen de zes maanden na de inwerkingtreding van dit decreet en volgens de modaliteiten die door de Vlaamse regering vastgelegd worden.

In dit geval wordt aan deze exploitanten een eerste vergunning afgegeven voor de duur van één jaar.

Bij gebrek aan een dergelijke bekendmaking binnen de termijn, bedoeld in het eerste lid, wordt de exploitant geacht een dienst voor het verhuren van voertuigen met bestuurder te exploiteren zonder vergunning.

Onderafdeling D. - Euro.**Art. 78.**

De in de eerste kolom van onderstaande tabel vermelde artikelen of onderdelen ervan, hebben betrekking op dit decreet. Met betrekking tot de bedragen die in euro worden vermeld in de tweede kolom van deze tabel, gelden vanaf de datum van inwerkingtreding van de betrokken bepaling tot en met 31 december 2001 de bedragen die in Belgische frank worden vermeld in de derde kolom.

	EUR	BEF
Artikel 36, # 2, eerste lid	250	10000
Artikel 36, # 2, tweede lid	450	18000
Artikel 36, # 3	500	20000
Artikel 36, # 4	75	3000
Artikel 49, # 2	250	10000
Artikel 49, # 3	500	20000
Artikel 63, # 1	500 tot 10000	500 tot 10000
Artikel 63, # 2	26 tot 10000	26 tot 10000
Artikel 66, # 2	250	10000

■ **Afdeling 3bis. - Coördinatie. <Ingevoegd bij DVR 2004-02-13/40, art. 13; Inwerkingtreding : 09-04-2004>**

Art. 78bis. <Ingevoegd bij DVR 2004-02-13/40, art. 13; Inwerkingtreding : 09-04-2004>

De Vlaamse regering kan de bepalingen van het decreet van 20 april 2001 betreffende de organisatie van het personenvervoer over de weg en tot oprichting van de Mobiliteitsraad van Vlaanderen coördineren met de bepalingen die daarin uitdrukkelijk of stilzwijgend wijzigingen hebben aangebracht tot aan het tijdstip van de coördinatie. Te dien einde kan de Vlaamse regering :

- 1° de volgorde en de nummering van de te coördineren bepalingen veranderen en in het algemeen de teksten naar de vorm wijzigen;
- 2° de verwijzingen die voorkomen in de te coördineren bepalingen, met de nieuwe nummering overeenbrengen;
- 3° zonder afbreuk te doen aan de beginselen die in de te coördineren bepalingen vervat zijn, de redactie ervan wijzigen teneinde ze onderling te doen overeenstemmen en eenheid in de terminologie te brengen.

De coördinatie zal het volgende opschrift dragen "Decreet betreffende de organisatie van het personenvervoer over de weg, gecoördineerd op (...).

■ **Afdeling 4. - Inwerkingtreding.**

Art. 79.

Met uitzondering van artikel 78, bepaalt de Vlaamse regering de datum waarop ieder van de bepalingen van dit decreet in werking treedt.

(NOTA : Inwerkingtreding van artikelen 2, 1°, 2°, 3°, 7° en 8°, artikel 3, artikelen 15 tot en met 24, artikelen 63 tot en met 67, artikel 70, 1° tot en met 13°, 15° en 24° vastgesteld op 10-09-2002 door BVR 2002-07-19/50, art. 44)

(NOTA : Inwerkingtreding van artikel 2, 4° en 5°, artikelen 25 tot en met 52, artikel 70, 17° en 18°, artikelen 74 tot en met 77 vastgesteld op 01-06-2004 door BVR 2003-07-18/66)

(NOTA : Inwerkingtreding vastgesteld op 11-12-2003 par BVR 2003-09-12/39, art. 54)

(NOTA : Inwerkingtreding van artikel 70, 14°, 16°, 20°, 21° en 24°, vastgesteld op 30-07-2004 door BVR 2004-05-14/48)

Art. 80.

De bedragen die in euro worden vermeld in artikel 78 van dit decreet, treden in werking op 1 januari 2002.

Kondigen dit decreet af, bevelen dat het in het Belgisch Staatsblad zal worden bekendgemaakt.

Brussel, 20 april 2001.

De minister-president van de Vlaamse regering, P. DEWAEL.

De Vlaamse minister van Mobiliteit, Openbare Werken en Energie, S. STEVAERT.

Aanhef

Het Vlaams Parlement heeft aangenomen en Wij, Regering, bekrachtigen hetgeen volgt :

Ontwerp van decreet

Wijziging(en)

BEELD

- DECREET VLAAMSE RAAD VAN 07-07-2006 GEPUBL. OP 05-09-2006 (GEWIJZ. ART: OPSCHRIFT;53-62)

BEELD

- DECREET VLAAMSE RAAD VAN 30-04-2004 GEPUBL. OP 08-06-2004 (GEWIJZ. ART: OPSCHRIFT;53-62) nader te bepalen datum

BEELD

- DECREET VLAAMSE RAAD VAN 13-02-2004 GEPUBL. OP 30-03-2004 (GEWIJZ. ART: 6;16;18BIS-18SEX;31;32BIS)
(GEWIJZ. ART: 37BIS;40;50BIS;52;63;66BIS)
(GEWIJZ. ART: 78BIS)

BEELD

- DECREET VLAAMSE RAAD VAN 13-02-2004 GEPUBL. OP 29-03-2004 (GEWIJZ. ART: 6;11;17;19;23;64;65;71;72)
(GEWIJZ. ART: 26;42;73;75)

Parlementaire werkzaamheden

Zitting 2000-2001. Stukken : Ontwerp van decreet : 435,
nr. 1. - Verslag over hoorzittingen : 435,
nr. 2. - Amendementen : 435,
nrs. 3 en 4. In eerste lezing aangenomen artikelen : 435,
nr. 5. - Amendementen : 435,
nr. 6. - Verslag : 435,
nr. 7. - Tekst aangenomen door de plenaire vergadering : 435,
nr. 8. Handelingen. - Bespreking en aanneming : Vergaderingen van 28 maart 2001.

Bijlage 3: Kunstmatige geleidetegels

C. 30.4.1.1. GELEIDETEGELS: RIBBELPROFIELEN

C.30.4.1.1.1. DEFINITIE

Dit is een markering die tot doel heeft om een blinde of slechtziende persoon te leiden. Deze aanduiding die bestaat uit een bestrating, een betegeling, een voorgevormd element of andere producten, moet detecteerbaar zijn met de voet, met de stok en met het oog. De as van de ribbels is gericht naar die plaats waar men de persoon wenst naar toe te leiden.

Toepassingsgebieden:

Om de as van een voetgangersoversteek aan te geven

Om mensen te leiden naar een wachtzone bij een tram of bushalte

Bij een situatie die anders een desoriëntatie veroorzaakt

C.30.4.1.1.2 TECHNISCHE KARAKTERISTIEKEN

De kleur van de ribbelprofielen wordt vastgelegd in de bijzondere bestekken, zo niet is ze wit.

De breedte van het podotactiele profiel ligt tussen 550 en 650 mm.

De maat van de ribbelprofielen wordt gemeten tussen de zijkanten van de ribbels.

De ribbels zijn 16 tot 20 mm breed.

De groeven tussen de ribbels, zijn 18 tot 30 mm breed.

De groeven zijn steeds breder dan de ribbels.

De hoogte van de ribbels ligt tussen 4,5 en 5,5 mm.

De ribbels steken uit boven de afgewerkte hoogte elders.

De ribbels mogen hoogstens over een afstand van 5 mm onderbroken zijn bij de boord van de tegel. En deze onderbrekingen mogen niet meer dan drie keer voorkomen per lopende meter.

Ingeval deze elementen gekleefd zijn, mag de dikte van de drager maximum 4,5 mm zijn.

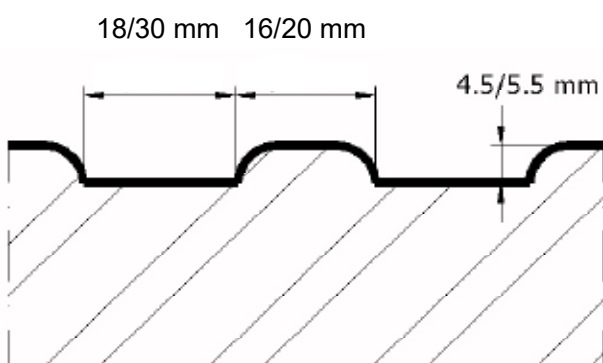


Fig . C.30.4.1.1.2

C.30.4.1.2. WAARSCHUWINGSMARKERINGEN: NOPPENTEGELS

C.30.4.1.2.1. DEFINITIE

Dit is een markering die tot doel heeft om blinde en slechtziende personen te waarschuwen voor gevaar.

Deze markering, in de vorm van bestrating, betegeling of voorgevormde elementen of andere producten, zijn detecteerbaar met de voet, met de stok en met het oog.

Toepassingsgebieden:

Aanduiden van een dwarsing met het voetpad (vb begin voetgangersoversteek)

Aanduiden van een trap of lift

Aanduiden van een perronrand

C. 30.4.1.2.2. TECHNISCHE KARAKTERISTIEKEN

De kleur van de markering wordt vastgelegd in het bijzonder bestek, zo niet is deze wit.

De noppen hebben een dikte tussen de 4,5 en 5,5 mm.

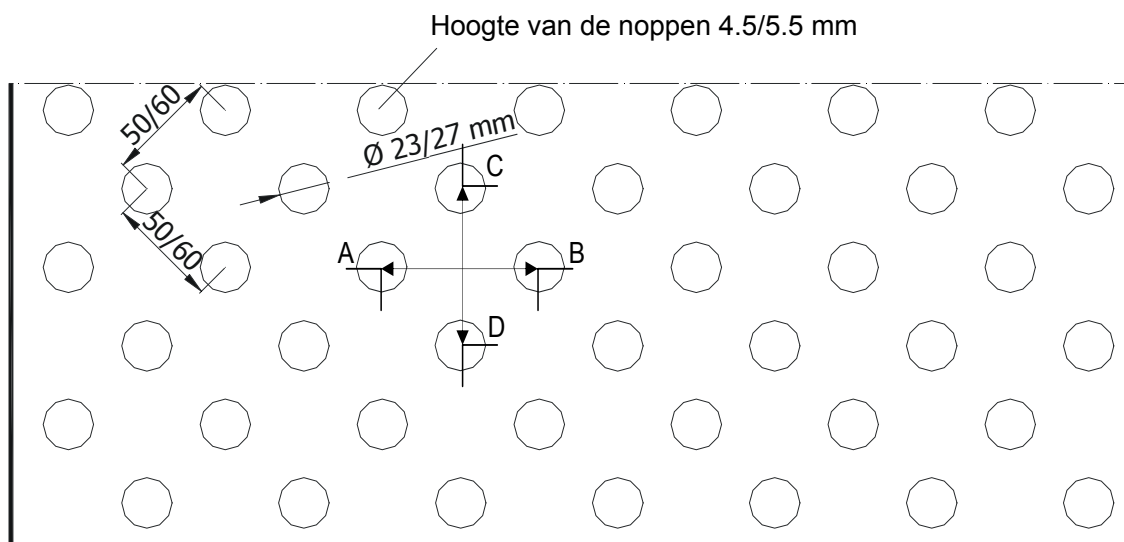
De diameter van de noppen ligt tussen 23 en 27 mm.

De afstanden AB en CD zijn gelijk.

De noppen worden geschrinkt geplaatst.

De noppen steken uit boven de afgewerkte hoogte elders.

Ingeval het gaat om gekleefde elementen, mag de drager ervan maximum 3,5 mm zijn.



C.30.4.1.3. INFORMATIEMARKERINGEN: VEREND OPPERVLAK

C.30.4.1.3.1. DEFINITIE

Deze markering is er om een blinde of slechtziende persoon te wijzen op informatie of om een richtingswijziging in de geleidelijn aan te geven.

Deze markering is detecteerbaar met de voet, met de stok en met het oog.

Toepassingsdomeinen:

Wachtzone bij bus- of tramhalte

Richtingswijziging of omlegging van de geleidelijn

Loketten en lift...

C.30.4.1.3.2. TECHNISCHE KARAKTERISTIEKEN

De markering moet voldoende veerkracht hebben om te contrasteren met de stijfheid van de omliggende bestrating.

De kleur van de tegels wordt vastgelegd in het bijzonder bestek, zo niet is deze zwart.

De oppervlakte moet stroef zijn, ook bij regenweer.

De gebruikte soepele bekleding moet resistent zijn aan normale omstandigheden buiten, zonder dat haar eigenschappen belangrijke wijzigingen ondergaan (vorst, regen, UV, temperatuurschommelingen).

De veerkrachtige bekleding moet weerstand bieden aan het overrijden door lichte voertuigen.

Bijlage 4

- voor het gebruik van liften verwijzen we naar de Europese norm voor liften NBN 81-70:2003
- voor technische beschrijvingen en materiaalgebruik, bij wegeniswerken wordt verwezen naar het Typebestek 250

Bronnen foto's en tekeningen:

- **Foto's Caroline Delvaux, An de Becker, Marcel Wijnker, vzw Toegankelijkheidsbureau:**

Fig. 2.1.1a,e,f,g,p,s,t,u
Fig. 2.1.2m,n
Fig. 2.1.3a,d,g,h,i,j,k,m,n,q,r,t,u,v,y
Fig. 2.1.4b,c,g,h,i,j,k,l,m,q,a2,a4,a5
Fig. 2.1.5e
Fig. 2.2.1a,b
Fig. 2.2.2 b,m
Fig. 2.2.3 l,m
Fig. 2.3.1b,c,j,k
Fig. 2.4.1b,c,g,h,i,j,k,l,m,
Fig. 2.5.1a,b,c,f,g
Fig. 2.5.2b,d,g,h
Fig. 3.1b,c,f,g,h
Fig. 3.2a,b
Fig. 3.3a

- **Foto's Eric Aerts, CTPA:**

Fig. 2.1.1b,i,j,o
Fig. 2.1.2i,k,l
Fig. 2.1.3b,f,p
Fig. 2.1.4a
Fig. 2.3.1a,d,h
Fig. 2.5.1d
Fig. 3.2a,b

- **Foto's Ann Maes, ATO:**

Fig. 2.1.1r
Fig. 2.1.3a2

- **Foto's Marjolein de Jong, IMOB:**

Fig. 2.1.2a,e,f,g,h,j
Fig. 2.1.3l,s
Fig. 2.1.4s,a3,a7
Fig. 2.2.1d
Fig. 2.2.2e
Fig. 2.2.3k

- **Foto gemeente Tessenderlo:**

Fig. 2.1.1h

- **Tekeningen Marcel Wijnker, Caroline Delvaux, vzw Toegankelijkheidsbureau:**

Fig. 2.1.1k

Fig. 2.1.4n,o,p,r,t,y,z

Fig. 2.2.3a t/m j

Fig. 2.4.1k

- **Tekeningen AWW**

Fig. 2.2.2a

Colofon:

■ Opdrachtgever en supervisie:

Vlaams Ministerie van Mobiliteit en Openbare Werken
Agentschap Wegen en Verkeer, afdeling verkeerskunde

■ Opdrachtnemer:

Enter vzw (Vlaams Expertisecentrum Toegankelijkheid)*

■ Stuurgroep:

ir. Armand Rouffaert	MOW-AWV-Verkeerskunde
Maria Claessens	MOW-AWV-Planning en Coördinatie
Magda Guillemin	MOW-AWV-Verkeerskunde
Vladimir Kostadinov	MOW-AWV-Oost-Vlaanderen
Mustafa Aktas	MOW-AWV-Antwerpen
Stan Bollen	MOW-AWV-Limburg
Sven Devriendt	MOW-AWV-Vlaams-Brabant
Ingrid Vercruysse	MOW-AWV-West-Vlaanderen
Mieke Broeders	Directeur Enter*
Wendy Metten	Coördinator Enter*
Marcel Wijnker	Mobiliteitsadviseur Toegankelijkheidsbureau*

■ Deelnemers Focusgroepen:

OOK (Vlaams Ouderen Overleg Comité)
TOV (Toegankelijkheidsoverleg Vlaanderen)
BCBS (Belgische Confederatie voor Blinden en Slechtzienden)
Voetgangersbeweging
Mobiel 21

■ In overleg met:

Adviesbureaus Toegankelijkheid:

- Toegankelijkheidsbureau*
- ATO (Adviesbureau Toegankelijke Omgeving)*
- CTPA (Centrum Toegankelijkheid Provincie Antwerpen)
- Westkans (West-Vlaams Bureau voor Gelijke Kansen en Toegankelijkheid)*

De Lijn

BCBS (Belgische Confederatie voor Blinden en Slechtzienden)

BIVV (Belgisch Instituut voor de Verkeersveiligheid)

* Op 1 mei 2015 ging Enter vzw samen met de provinciale toegankelijkheidsbureaus Toegankelijkheidsbureau, ATO en Westkans op in Inter, het agentschap Toegankelijk Vlaanderen. <https://www.vlaanderen.be/inter/over-inter/het-agentschap-inter>

■ **Lay-out**

Leen De Rammelaere
Agentschap voor Facilitair Management
Digitale Drukkerij

■ **Druk**

Agentschap voor Facilitair Management
Digitale drukkerij